

AQUAPHOR®

water filters



tritan™
from eastman



J.SHMIDT 500

СИСТЕМА ЗА ФИЛТРИРАНЕ НА ВОДА / FILTRAČNÍ SYSTÉM / WASSERFILTER-SYSTEM /
ΦΟΡΗΤΟ ΣΥΣΤΗΜΑ ΕΠΕΞΕΡΓΑΣΙΑΣ ΝΕΡΟΥ / WATER PURIFICATION SYSTEM /
SISTEMA DE PURIFICACIÓ DE ÀGUA / VEERUHAUSTUSSÛSTEEM / SYSTÈME DE FILTRATION D'EAU / SUSTAV ZA
PROČIŠČAVANJE VODE / VÍZTISZTÍTÓ RENDSZER / VANDENS VALYMO SISTEMA /
ÛDENS ATTÍRISANAS SISTÈMA / SYSTEM UZDATNIANIA WODY / SISTEMA DE TRATAMENTO DE ÀGUA / SISTEM DE
PURIFICARE A APEI / SISTEM ZA PREČIŠČAVANJE VODE

CONTENTS

BG	Ръководство по експлоатация	3
CS	Návod k obsluze	9
DE	Gebrauchsanleitung	15
EL	Εγχειρίδιο Χρήσης	21
EN	Instruction manual	27
ES	Manual de instrucciones	33
ET	Kasutusjuhend	39
FR	Manuel d'instructions	45
HR	Upute za uporabu	51
HU	Kezelési útmutató	57
IT	Manuale di istruzioni	63
LT	Naudojimo instrukcija	70
LV	Ekspluatācijas instrukcija	76
PL	Instrukcja obsługi	82
PT	Manual de utilização	88
RO MD	Manual de instrucțiuni	94
SR	Uputstvo za upotrebu	100

Система за филтриране на вода

J.SHMIDT 500

РЪКОВОДСТВО ПО ЕКСПЛОАТАЦИЯ

ПОТРЕБИТЕЛСКИ ХАРАКТЕРИСТИКИ

BG

Система за филтриране на вода J.SHMIDT 500 е мобилна активна филтрационна система, която комбинира висококачественото пречистване на стационарна система за филтриране на вода и мобилността на филтрираща кана.

За да се подобри качеството на пречистване на водата е необходимо да се използват филтриращи модули с по-голяма плътност, което е невъзможно да се постигне с обикновените филтри за кани: за да се „изтласка“ водата през плътни филтри, трябва да се създаде допълнително налягане, а в обикновените филтриращи кани водата се движи гравитационно. Следователно, преди появата на мобилната активна филтрационна система J.SHMIDT 500, пречиствателите на вода, които не изискваха свързване към водопроводната система (филтри за кани, дюзи), отстъпваха по качество на почистване пред стационарните системи, при които филтрацията се извършва под налягане.

Благодарение на технологията за водоподаване APF (Air Pressure Flow), в системата J.SHMIDT 500 се създава необходимото налягане за висококачествено почистване. Технологията APF дава възможност да се използва в плътен филтриращ модул високоефективната комбинация от сорбент AQUALEN™ с фин активен въглен (патенти: EP2517787, CN105050682) и микрофилтрационна мембрана от кухи влак- на с размер на порите - 100 нанометра (0,1 мкм). Такъв филтриращ модул осигурява висококачествено пречистване на водата от хлор и хлорорганични вещества, тежки метали и желязо, защитава от котлен камък, а също така напълно задържа бактерии*.

* Премахва бактериите Escherichia coli 1257, Enterobacter cloacae, Pseudomonas aeruginosa.

Уникалната система за водоподаване **APF (Air Pressure Flow)**, внедрена във система за филтриране на вода J.SHMIDT 500 осигурява:

♣ СЪЩОТО КАЧЕСТВО НА ФИЛТРИРАНЕ, КАКТО ПРИ СТАЦИОНАРНА СИСТЕМА ЗА ПРЕЧИСТВАНЕ НА ВОДА.

Системата за водоподаване APF Ви позволява да използвате много плътна смес от сорбенти във филтриращият модул, с което да постигнете високо качество на пречистване на водата, каквото осигуряват стационарните системи, без да е необходимо да се свързвате към водопроводната мрежа.

♣ МОБИЛНОСТ И ЛЕКОТА НА ФИЛТРИРАЩА КАНА

Благодарение на водоподаващата система APF, система за филтриране на вода J.SHMIDT 500 Ви позволява да получите висококачествена питейна вода, без да се свързвате към водопроводна мрежа.

♣ ФИЛТРАЦИЯ С ВИСОКА СКОРОСТ

Водоподаваща система APF Ви позволява бързо да филтрирате водата чрез високоефективна плътна сорбционна смес, използването на която е невъзможно в обикновените конвенционални филтри.

ТЕХНИЧЕСКИ ХАРАКТЕРИСТИКИ

В КОМПЛЕКТА

1. Габаритни размери (дължина, широчина, височина): 252,5 × 117 × 279,5 мм.
2. Тегло на изделиято: не повече от 1100 г.
3. Обем на фунията: 1,24 л.
4. Сменяем филтърен патрон: JS 500.
1. Система за филтриране на вода J.SHMIDT 500.
2. Сменяем филтърен патрон JS 500.
3. USB кабел за зареждане / захранване - конектор Ø3,5 × Ø1,3.
4. Крачета против плъзгане.
5. Паспорт (ръководство по експлоатация).

ОПИСАНИЕ НА УСТРОЙСТВОТО

Система за филтриране на вода J.SHMIDT 500 (наричана по надолу - система J.SHMIDT 500) е предназначена за допречистване (допълнително обеззаразяване) на вода от централизирани системи и не централизирани водоразпределителни мрежи на питейна вода.

Водата за филтриране се налива във фунията (фиг. 1). Фунията херметично се затваря с капак.

Бутонът за захранване (фиг. 2) стартира пневматичен компресор, който увеличава налягането на въздуха във фунията. Под действието на това налягане водата преминава през филтриращ модул JS 500 и се пречиства.

Компресорът се захранва от вътрешна батерия, чието ниво на зареждане се наблюдава от LED индикатора **BATTERY**.

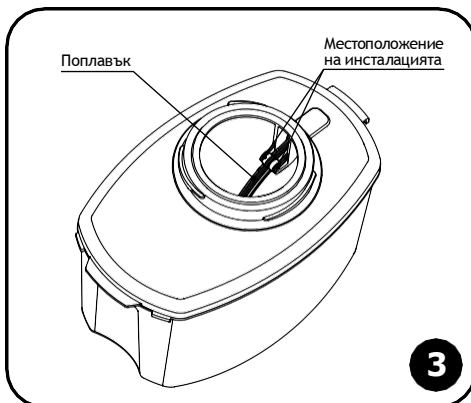
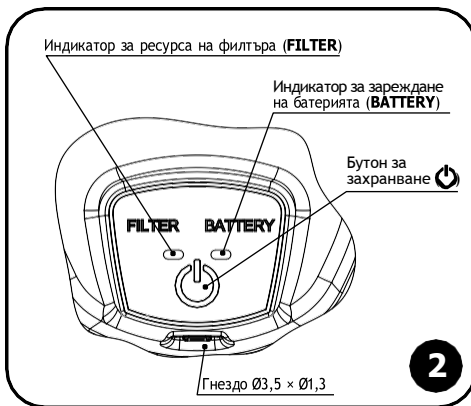
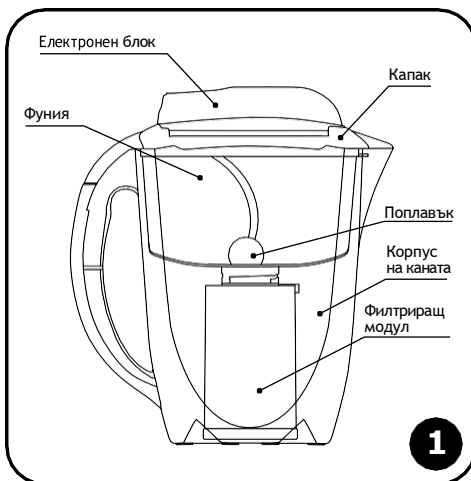
За своевременна смяна на филтриращият модул, системата J.SHMIDT 500 има индикатор за ресурса на филтъра **FILTER**.

ПЪРВИ СЪПКИ

1. Разпаковайте система J.SHMIDT 500 и електронният модул.
2. Премахнете транспортното уплътнение от входящата фуния. Проверете дали правилно е инсталиран поплавак във фунията. Поплавакът трябва да се монтира, както е показано на фиг. 3 и свободно да се върти около оста от едно крайно положение до друго.
3. Измийте корпуса, фунията и уплътнението на електронния модул с вода.

Внимание! Не позволявайте на водата да влиза в съединителя на електронния модул.

4. Поставете включените в комплекта противохлъзгащи се крачета в специалните прорези на дъното на каната, след като ги отлепите от предпазващ слой.
5. Поставете филтриращ модул (филтър). За да направите това, свалете капачката от система J.SHMIDT 500 и отстранете фунията. Разпаковайте филтъра, поставете го в отвора на фунията така, че издатините на филтриращия модул да попаднат в процепите на фунията и я завъртете докрай, както е показано на фиг. 4.
6. Сглобете система J.SHMIDT 500 на (фиг. 5).
7. Напълнете фунията с вода до долния край на гърлото (фиг. 6).



Внимание! Нивото на водата във фунията не трябва да бъде по-високо от долния край на гърлото.


8. Монтирайте електронния модул на капака, както е показано на фиг. 7а. В този случай електронният модул трябва напълно да падне на повърхността на капака.


Завъртете електронния модул, както е показано на фиг. 7а. Опорите върху електронния модул трябва да съвпадат с издатините на капака (фиг. 7б). Уверете се, че електронният модул плътно приляга към капака.

ВНИМАНИЕ! Преди използването на система J.SHMIDT 500 препоръчително е да се зареди батерията.

9. Натиснете бутона  (фиг. 2); компресорът ще се включи, светодиодите **FILTER** и **BATTERY** ще мигат синхронно с къси сигнали. След няколко секунди започва филтрация на водата.

Обърнете внимание! Ако във фунията няма вода, компресорът няма да се включи.

Ако е необходимо, филтрирането може да бъде спряно с кратко натискане на бутона .

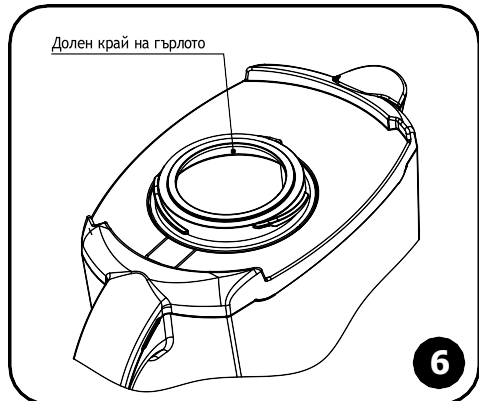
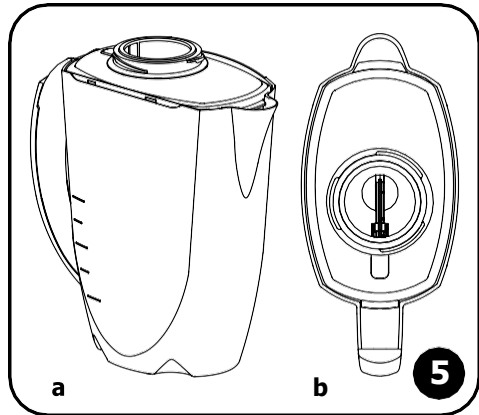
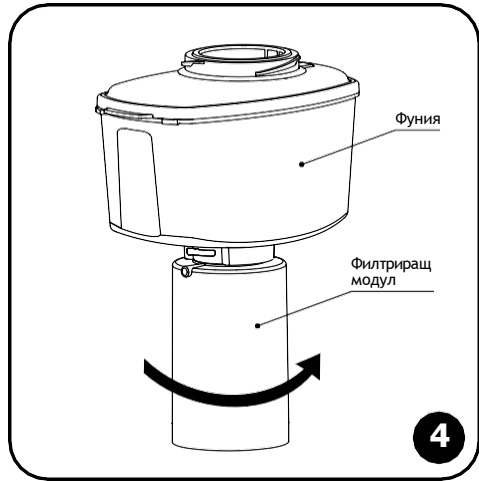
10. Когато цялата вода се пречисти, компресорът на мобилната система се изключва*. Максималното време за непрекъсната работа на системата е 4 минути. Ако след това вода остане във фунията, натиснете отново бутона .

Обърнете внимание! Работното налягане в системата J.SHMIDT 500 може да достигне 0.7 бара. При изваждане на електронния модул от тялото на каната по време на филтриране, може да се чуе пляскане.

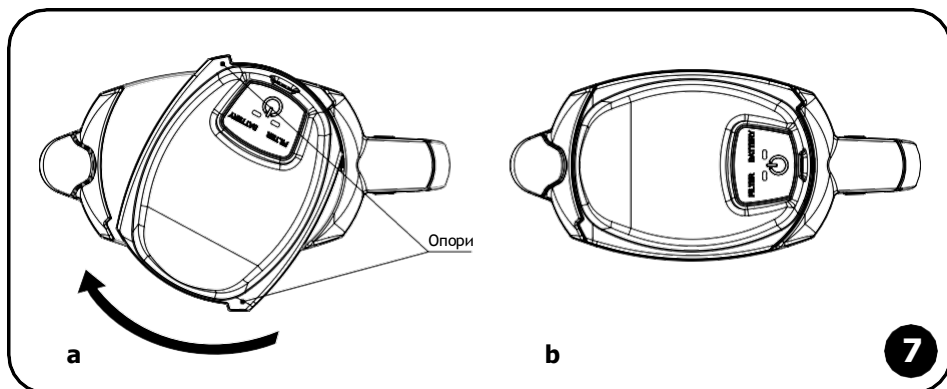
11. Новият филтриращ модул изисква подготовката на сорбционната смес за работа. Филтрирайте и изпразнете три фунии вода преди да използвате филтрацията модул за първи път.

12. За да филтрирате следващата порция вода, излейте пречистената вода от каната в друг резервоар.

Обърнете внимание! Ако не освободите каната от пречистената вода, новата част от водата може да не се вмести в съществуващия обем и да прелее.



* Изключването на компресора на системата е съпроводено от звука на излизащия въздух, което не е признак за неизправна система.



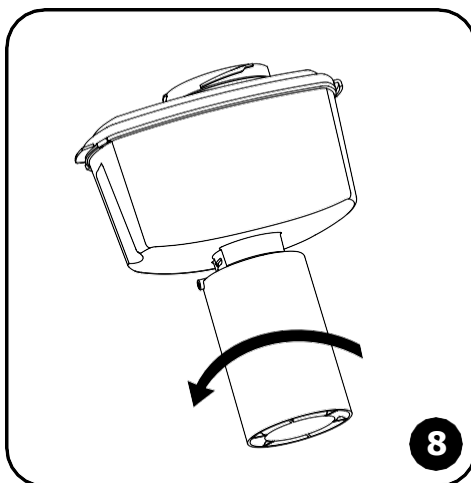
ЗАМЯНА НА ФИТРИРАЦИЯ МОДУЛ

Когато ресурсът на сменяемия филтриращ модул е изчерпан, той трябва да бъде заменен. За да направите това, свалете от системата J.SHMIDT 500 капака и извадете фуния с филтриращия модул, завъртете филтриращия модул обратно на часовниковата стрелка (фиг. 8) и го извадете от отвора на фунията.

Разопакувайте и инсталирайте нов филтриращ модул, както е посочено в стъпка 4. Подгответе новия филтриращ модул за употреба, както е посочено в стъпка 11 от раздела „Първи стъпки“.

За да нулирате отброяването на ресурса, натиснете и задръжте бутона за захранване (вж. фиг. 2) за 3 секунди - светодиодите ще се включат за 1 секунда и след това ще изгаснат. Това означава, че системата отново е готова за работа.

Обърнете внимание! Система за филтриране на вода J.SHMIDT 500 може да се използва само резервният филтриращ модул JS 500.



СРОК НА ГОДНОСТ НА МОДУЛ

По време на работа на система J.SHMIDT 500, индикаторът **FILTER** (виж фиг. 2) отразява текущото състояние живота на модул с кратко мигане на съответния цвят:

Цвят на LED-индикатора	Оставащ ресурс на филтриращия модул FILTER
зелен	повече от 50%;
червен / зелен	по малко от 50%;
червен	по малко от 10%.

РАБОТА НА БАТЕРИЯТА

В режим на готовност, когато система J.SHMIDT 500 е готов за работа, но филтрирането не се извършва, индикаторът **BATTERY** мига веднъж в минута с кратки мигвания.

По време на работа на система J.SHMIDT 500, индикаторът **BATTERY** отразява със сигнали на съответен цвят статута зареждане на батерията:

Цвят на LED-индикатора:	Зареждане на батерията BATTERY
зелен	зареден
червен / зелен	остава малък заряд
червен	разреден, необходимо е зареждане

Когато батерията е разредена, работата на система J.SHMIDT 500 е невъзможна.

Ако батерията е разредена, можете да продължите да филтрирате водата 10 минути след започване на зареждането.

Ако система J.SHMIDT 500 е била оставен в хладилника за дълго време, тогава стартирането на филтрацията ще бъде възможно, когато батерията загрее до стайна температура или след свързване на система J.SHMIDT 500 към зареждащо устройство.

Ако не планирате да използвате система J.SHMIDT 500 за дълго време, дозаредете батерията.

Обърнете внимание! Батерията трябва да се зарежда не по-късно от 1,5 месеца след пълното ѝ зареждане.

ДОЗАРЕЖДАНЕ НА БАТЕРИЯТА

Електронният модул съдържа акумулаторна батерия 3.7 V, 1000 mАh. За да заредите батерията на система J.SHMIDT 500, поставете прикрепения кабел в единия край в конектора на електронния модул, а другия в което и да било зарядно устройство с USB конектор и параметри 5 V, 0.5-1.0 A. Индикаторът **BATTERY** ще свети в червено непрекъснато. Когато зареждането приключи, индикаторът **BATTERY** ще светне в зелено. Минималното време за пълно зареждане на батерията е около 3 часа.

ВНИМАНИЕ! За правилната работа система J.SHMIDT 500 се препоръчва използването на включен кабел за зареждане. Забранено е използването на зарядни устройства с напрежение над 5 V.

ПРАВИЛА ЗА ЕКСПЛОАТАЦИЯ НА СИСТЕМА J.SHMIDT 500

Обърнете внимание! В система J.SHMIDT 500 може да се използва само резервният филтриращ модул JS 500.

Изплакнете каната, фунията и капака преди употреба и когато смените филтриращия модул. Налейте топла вода и миешо средство във фунията и леко разклатете няколко пъти, след това изплакнете по същия начин с чиста вода.

Забранено е миенето на капака и фунията в съдомиялна машина.

ВНИМАНИЕ! Забранено е измиването на електронния модул.

Система J.SHMIDT 500 е предназначен за пречистване на вода, идваща от централизирани водоснабдителни системи.

Опитайте се да филтрирате водата непосредствено преди употреба.

Ако не сте използвали система J.SHMIDT 500 повече от една седмица, филтрирайте и източете първите две водни фунии.

Избягвайте удар и падане система J.SHMIDT 500, не го поставяйте в близост до отоплителни уреди и предпазвайте от замръзване.

Система J.SHMIDT 500 се извърля в съответствие с екологичните, санитарни и други изисквания, установени от националните стандарти в областта на опазване околната среда и осигуряване на санитарно и епидемиологично благосъстояние на населението.

Електронният модул съдържа акумулаторна батерия и, за да се защити околната среда, не може да се изхвърля заедно с други битови отпадъци. Електронният модул трябва да бъде даден за рециклиране в организации, които притежават съответните лицензи и сертификати.

МЕРКИ ЗА БЕЗОПАСНОСТ

Да не се излага електронният модул на пряка слънчева светлина.

Не позволявайте на водата да влиза в гнездото на електронния модул или върху захранващия кабел.

Включвайте и изключвайте захранващия кабел само със сухи ръце.

Забранено е самостоятелното разглобяване на електронния модул на система J.SHMIDT 500.

ВНИМАНИЕ! Забранено е измиването на електронния модул.

ВЪЗМОЖНИ НЕИЗПРАВНОСТИ И МЕТОДИ ЗА ТЯХНОТО ОТСТРАНЯВАНЕ

Компресорът работи, но чистата вода в каната не се набира.

Уверете се, че електронният модул е здраво фиксиран на фунията.

Водата се филтрира много бавно, но индикаторът **FILTER** мига в зелено или червено / зелено.

- Уверете се, че електронният модул е здраво фиксиран на фунията.

- Изчерпан или почти изтощен ресурс на филтриращия модул: заменете филтриращия модул.

Компресорът не работи, но индикаторът **BATTERY** мига зелено веднъж в минута.

Проверете за наличието на вода във фунията

Компресорът не работи и мигането на индикатора **BATTERY** веднъж на минута отсъства.

Дефектен система J.SHMIDT 500, свържете се с техническата поддръжка.

ГАРАНЦИЯ НА ПРОТЗВОДИТЕЛЯ

Гаранционен срок на работа на система J.SHMIDT 500 (с изключение на филтриращия модул) - 2 години от датата на продажба.

Срокът на експлоатация система J.SHMIDT 500 (с изключение на сменяемия филтриращ модул) е 3 години от датата на продажба, но не повече от 5 години от датата на производство.

Срокът на експлоатация (ресурс) на сменяемия филтриращ модул е 500 литра вода от чешмата. Ресурсът на сменяемия филтриращ модул може да варира в зависимост от качеството на изходната вода (при голям брой примеси, повишена твърдост). След изработка на ресурса си, филтриращият модул следва да бъде подменен.

Срокът на годност на система J.SHMIDT 500 преди започване на работа е 3 години при температура от +5 до +40 °C, без да се нарушава опаковката.

Ако имате някакви оплаквания относно работата на система J.SHMIDT 500, свържете се с продавача или производителя.

Не се приемат претенции за система J.SHMIDT 500 с външни повреди.

Производителят си запазва правото да прави подобрения в дизайна на паспорта.

Патенти: CN105050682, EP2517787, PФ2573520, PФ2429067.

Filtrační systém

J.SHMIDT 500

NÁVOD K OBSLUZE

SPOTŘEBITELSKÉ PARAMETRY FILTRAČNÍ SYSTÉM J.SHMIDT 500

Filtrační systém J.SHMIDT 500 představuje mobilní aktivní filtrační systém, který kombinuje vysokou kvalitu čištění stacionárního vodního filtru s mobilitou filtrační konvice.

Pro zlepšení kvality čištění vody je nutné použít filtrační vložky s vyšší hustotou filtru. To není možné v běžných filtračních konvicích: aby bylo možné «protlačit» vodu hustými filtry, je nutné vytvořit dodatečný tlak; v běžných filtračních konvicích voda protéká filtrem vlivem gravitace. Před příchodem mobilního aktivního filtračního systému J.SHMIDT 500 vykazovaly proto čističe vody nevyžadující spojení s vodovodním systémem (filtrační konvice, násadky na hrdlo) nižší kvalitu čištění než stacionární systémy, pracující s filtrací pod tlakem.

Díky technologii přívodu vody APF (Air Pressure Flow) se v systému J.SHMIDT 500 vytváří tlak potřebný pro kvalitní filtraci vody. Technologie APF umožňuje používat v hustých filtračních vložkách vysoce účinnou kombinaci vláknitého sorbentu AQUALEN™ s jemnozrnným aktivním uhlím (patenty: EP2517787, CN105050682) a mikrofiltrační membránu z dutých vláken s velikostí pórů pouhých 100 nanometrů (0,1 mcr). Takováto filtrační vložka poskytuje vysoce kvalitní očištěnou vodu a odstranění chlorových a organochlorových látek, těžkých kovů a železa, chrání před vodním kamenem a také zcela blokuje bakterie*.

* Odstraňuje bakterie Escherichia coli 1257, Enterobacter cloacae, Pseudomonas aeruginosa.

Unikátní systém přívodu vody **APF (Air Pressure Flow)**, implementovaný ve filtrační systém J.SHMIDT 500, to je:

🔹 KVALITA JAKO U STACIONÁRNÍHO VODNÍHO FILTRU

Systém přívodu vody APF umožňuje používat ve filtrační vložce velmi hustou směs sorbentů a tím dosáhnout kvality čištění vody jako u stacionárních systémů, avšak bez nutnosti připojení k vodovodu.

🔹 MOBILITA A JEDNODUCHOST JAKO U FILTRAČNÍ KONVICE

Díky systému přívodu vody APF umožňuje filtrační systém J.SHMIDT 500 získat kvalitní pitnou vodu bez připojení k vodovodní síti.

🔹 VYSOKÁ RYCHLOST FILTRACE

Systém přívodu vody APF umožňuje dostatečně rychle filtrovat vodu vysoce účinnou hustou sorpční směsí, jejíž použití není v běžných filtračních konvicích možné.

TECHNICKÉ PARAMETRY

1. Celkové rozměry (délka, šířka, výška): 252,5 × 117 × 279,5 mm.
2. Hmotnost výrobku: max. 1100 g.
3. Objem nálevky: 1,24 l.
4. Výměnná filtrační vložka: JS 500.

OBSAH BALENÍ


1. Filtrační systém J.SHMIDT 500.
2. Výměnná filtrační vložka JS 500.
3. Nabíjecí / napájecí kabel USB - konektor Ø3,5 × Ø1,3.
4. Protiskluzové nožky.
5. Technický list (návod k obsluze).

CS

POPIS ZAŘÍZENÍ

Filtrační systém J.SHMIDT 500 (dále jen systém J.SHMIDT 500) je určen k dočišťování (dodatečné dezinfekci) vody z centralizovaných vodovodních systémů a decentralizovaných zdrojů pitné vody.

Voda určená k očištění se nalije do nálevky (obr. 1). Nálevka se hermeticky uzavře víkem.

Vypínač  (obr. 2) spouští pneumatický kompresor, který zvyšuje tlak vzduchu uvnitř nálevky. Působením tohoto tlaku je voda protlačována přes výměnnou filtrační vložku JS 500 a dochází k jejímu očištění.

Kompresor je napájen vestavěnou akumulátorem baterií, stupeň nabití signalizuje LED indikátor **BATTERY**.

Filtrační systém J.SHMIDT 500 je vybaven indikátorem životnosti vložky - **FILTER**.

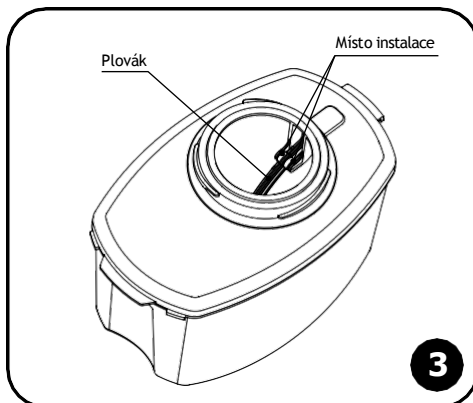
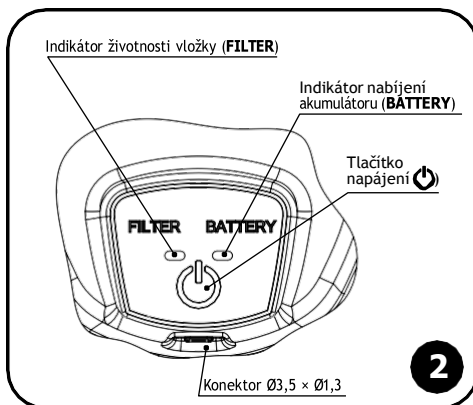
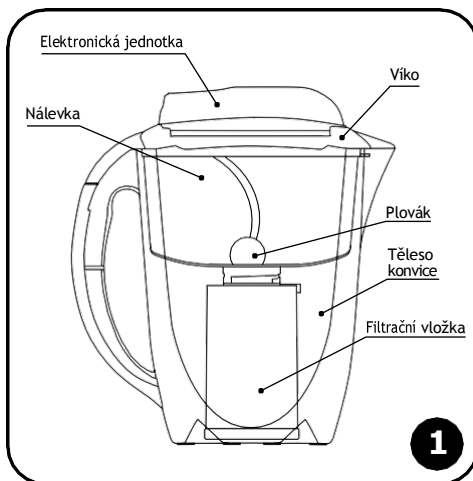
ZAČÍNÁME

1. Vybalte filtrační systém J.SHMIDT 500 a elektronickou jednotku.
2. Odstraňte přepravní ucpávku z nálevky. Zkontrolujte instalaci plováku uvnitř nálevky. Poloha plováku musí odpovídat obrázku 3 a plovák musí být volně otočný kolem osy z jedné krajní polohy do druhé.
3. Tělo, nálevku a těsnění elektronické jednotky opláchněte vodou.

POZOR! Zabraňte vniknutí vody do konektoru na elektronické jednotce.

4. Příložené protiskluzové nožky odlepte od podložky a vlepíte je do speciálních otvorů na dně konvice.
5. Nainstalujte filtrační vložku. K tomu je nutné sejmut z systému J.SHMIDT 500 víko a vyjmout nálevku. Rozbalte vložku, vložte ji do otvoru nálevky tak, aby výstupky vložky zapadly do štěrbin na nálevce a otočte vložku na doraz tak, jak je znázorněno na obrázku 4.
6. Sestavte systém J.SHMIDT 500 (obr. 5).
7. Naplňte nálevku vodou až po spodní okraj hrdla (obr. 6).

POZOR! Hladina vody v nálevce nesmí převyšovat spodní okraj hrdla.




8. Nainstalujte elektronickou jednotku na víko podle obrázku 7a. Elektronická jednotka přitom musí zcela dosednout na povrch víka.


Otočte elektronickou jednotkou jak je znázorněno na obrázku 7a. Zarážky na elektronické jednotce musí lícovat s výstupky na víku (obr. 7b). Ujistěte se, že elektronická jednotka těsně dosedá na víko.

POZOR! Před použitím systému J.SHMIDT 500 doporučujeme baterii akumulátoru nabít.

9. Stiskněte tlačítko  (obr. 2); zapne se kompresor, LED kontrolky **FILTER** a **BATTERY** začnou synchronně blikat krátkými záblesky. Po několika vteřinách se spustí filtrace vody.

POZOR! Pokud není v nálevce voda, kompresor se nezapne.

V případě potřeby lze filtrování zastavit krátkým stisknutím tlačítka .

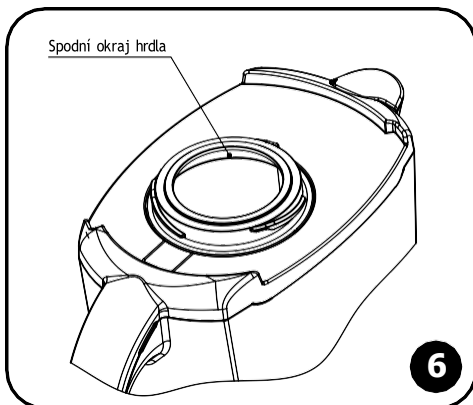
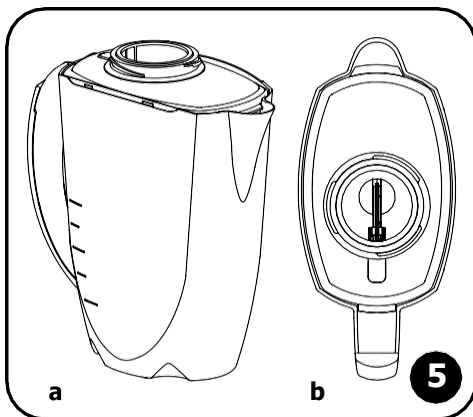
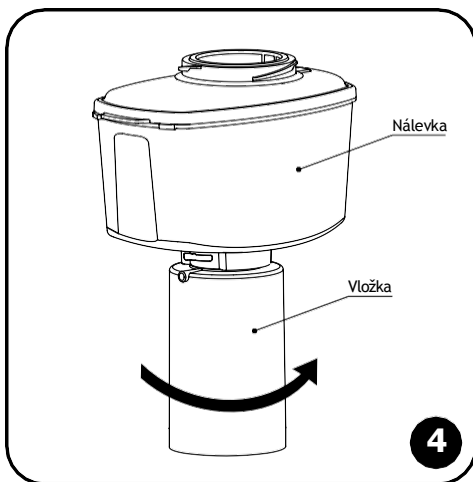
10. Po vyčištění veškeré vody se kompresor systému J.SHMIDT 500 vypne*. Maximální doba nepřetržitého provozu systému J.SHMIDT 500 je 4 minuty. Pokud po uplynutí této doby zůstane v nálevce voda, stiskněte tlačítko znovu .

POZOR! Pracovní tlak uvnitř systému J.SHMIDT 500 může dosahovat 0,7 baru. Při snímání elektronické jednotky s tělesa konvice během filtrace může být slyšet bouchnutí.

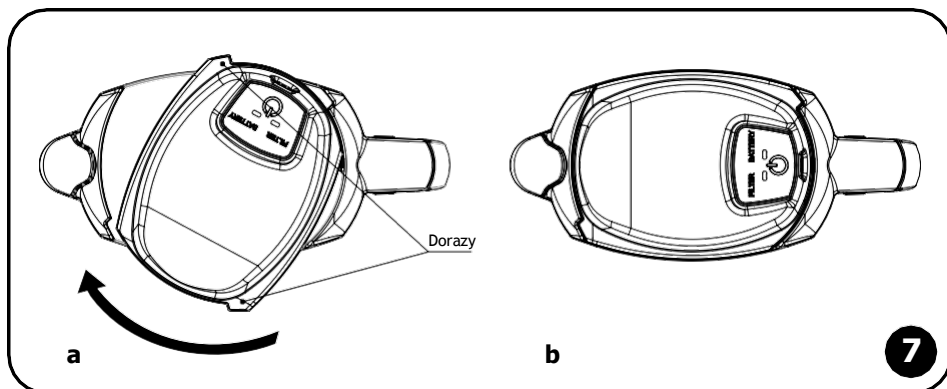
11. Nová vložka vyžaduje přípravu sorpční směsi k provozu. Před prvním použitím vložky přefiltrujte a vylijte tři nálevky vody.

12. Pro přefiltrování další dávky vody přelijte vyčištěnou vodu z konvice do jiné nádoby.

POZOR! Pokud nevylijete z konvice vyčištěnou vodu, nemusí se nová dávka vody do zbývajících objemu vejít a voda přeteče přes okraj.



* Vypnutí kompresoru systému J.SHMIDT 500 je doprovázeno zvukem vycházejícího vzduchu, který není známkou poruchy systému.



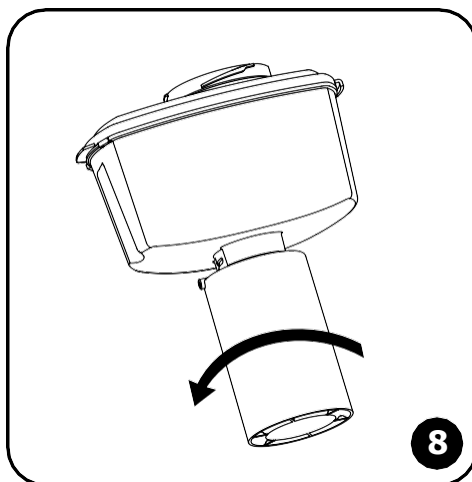
VÝMĚNA VLOŽKY

Po skončení životnosti výměnné filtrační vložky musí být vložka vyměněna. Proto sejměte ze systému J.SHMIDT 500 kryt a vyndejte nálevku s filtrační vložkou a vložku otočte v protisměru hodinových ručiček (obr.8) a následně sundejte.

Vybalte a nainstalujte novou vložku, jak je uvedeno v bodu 4. Připravte novou vložku k provozu, jak je uvedeno v bodu 11 části „Začínáme“.

Pro resetování ukazatele životnosti stiskněte a přidržte zapínací tlačítko (viz obr. 2) po dobu 3 sekund - LED diody se rozsvítí na 1 sekundu a potom zhasnou. To znamená, systém J.SHMIDT 500 je opět připraven k provozu.

POZOR! V systému J.SHMIDT 500 lze používat pouze výměnné filtrační vložky typu JS 500.



INDIKACE ŽIVOTNOSTI VLOŽKY

Během provozu systému J.SHMIDT 500 signalizuje indikátor **FILTER** (viz obr. 2) krátkým blikáním příslušné barvy aktuální stav vypotřebování vložky:

Barva LED indikátoru	Zbývající životnost vložky FILTER
zelená	více než 50%;
červená / zelená	méně než 50%;
červená	méně než 10%.

PROVOZ AKUMULÁTOROVÉ BATERIE

V pohotovostním režimu, kdy je systém J.SHMIDT 500 připraven k provozu ale k filtraci nedochází, bliká indikátor **BATTERY** jednou za minutu krátkými záblesky.

Během provozu systému J.SHMIDT 500 signalizuje indikátor **BATTERY** příslušnou barvou stav nabití akumulátoru:

Barva LED indikátoru	Nabíjení akumulátoru BATTERY
zelená	nabitý
červená / zelená	stav blízký vybití
červená	vybitý, je nutno dobít

Při vybitém akumulátoru není provoz systému J.SHMIDT 500 možný.

Pokud je akumulátor vybitý, můžete pokračovat ve filtrování vody 10 minut po zahájení dobíjení.

Pokud se systém J.SHMIDT 500 po dlouhou dobu nacházel v chladničce, bude spuštění filtrace možné až po zahřátí akumulátoru na pokojovou teplotu nebo po připojení systému J.SHMIDT 500 na nabíječku.

Pokud nebudete systém J.SHMIDT 500 používat delší dobu, dobijte akumulátor.

POZOR! Akumulátor musí být nabit nejpozději 1,5 měsíce po jejím úplném vybití.

DOBÍJENÍ AKUMULÁTOROVÉ BATERIE

Elektronická jednotka obsahuje dobíjecí akumulátorovou baterii 3,7 V, 1000 mAh. Pro nabití akumulátoru systému J.SHMIDT 500 zasuňte konektor na jednom konci dodávaného kabelu do konektoru elektronické jednotky a konektor na druhém konci do libovolné nabíječky s konektorem USB s parametry 5 V, 0,5-1,0 A. Indikátor **BATTERY** bude při tom trvale svítit červeně. Po dokončení nabíjení se indikátor **BATTERY** rozsvítí zeleně. Minimální doba pro úplné nabití akumulátoru je asi 3 hodiny.

POZOR! Pro správnou funkci systému J.SHMIDT 500 se doporučuje použít dodávaný nabíjecí kabel. Je zakázáno používat nabíječky s napětím vyšším než 5 V.

PRAVIDLA PROVOZU SYSTÉMU J.SHMIDT 500

POZOR! V systému J.SHMIDT 500 lze používat pouze výměnné filtrační vložky typu JS 500.

Před použitím a při každé výměně vložky opláchněte džbán, nálevku a víko. Do nálevky nalijte teplou vodu se saponátem a několikrát zlehka protřepejte, pak stejným způsobem opláchněte čistou vodou.

Víko a nálevku je zakázáno mýt v myčce.

POZOR! Mýtí elektronické jednotky je zakázáno!

Systém J.SHMIDT 500 je určen k dočištění vody získané z centralizovaných (obecních) vodovodních sítí.

Snažte se filtrovat vodu bezprostředně před jejím použitím.

Pokud jste nepoužívali systém J.SHMIDT 500 déle než jeden týden, přefiltrujte a vylijte první dvě nálevky vody.

Systém J.SHMIDT 500 chraňte před nárazy a pády, neumísťujte do blízkosti topných těles a chraňte jej před mrazem.

Systém J.SHMIDT 500 by měl být likvidován v souladu s environmentálními, hygienickými a jinými požadavky stanovenými národními normami v oblasti ochrany životního prostředí a zajištění hygienické a epidemiologické bezpečnosti obyvatelstva.

Elektronická jednotka obsahuje akumulátorovou baterii a za účelem ochrany životního prostředí ji nelze likvidovat spolu s ostatním domovním odpadem. Elektronická jednotka by měla být předána k likvidaci organizacím vlastnícím příslušné licence a certifikáty.

BEZPEČNOSTNÍ OPATŘENÍ

Zabraňte přímému slunečnímu záření na elektroniku.

Zabraňte vniknutí vody do konektoru elektroniky nebo napájecího kabelu.

Připojujte a odpojíte napájecí kabel pouze suchýma rukama.

Elektronickou část systému J.SHMIDT 500 sami nerozebírejte.

Pozor! Mytí elektronické jednotky je zakázáno.

MOŽNÉ PORUCHY A ZPŮSOBY JEJICH ODSTRANĚNÍ

Porucha	Řešení problému
Kompresor pracuje, ale v konvice se neplní čistou vodou.	Ujistěte se, že je elektronická jednotka pevně upevněna na nálevce.
Voda se filtruje velmi pomalu, ale indikátor FILTER bliká zeleně nebo červeně / zeleně.	<ul style="list-style-type: none">- Ujistěte se, že je elektronická jednotka pevně upevněna na nálevce.- Životnost vložky byla vyčerpána nebo se blíží stavu vyčerpání: vyměňte filtrační vložku.
Kompresor nepracuje, ale indikátor BATTERY bliká zeleně jednou za minutu.	Zkontrolujte, zda je v nálevce voda.
Kompresor nepracuje a neblíká jednou za minutu indikátor BATTERY .	Systém J.SHMIDT 500 je vadný, kontaktujte technickou podporu.

ZÁRUKA VÝROBCE

Záruční doba systém J.SHMIDT 500 (s výjimkou výměnné filtrační vložky) je 2 roky od data prodeje.

Životnost systému J.SHMIDT 500 (s výjimkou výměnné filtrační vložky) je 3 roky od data prodeje, maximálně však 5 let od data výroby.

Životnost (kapacita) výměnné filtrační vložky je 500 litrů vody z vodovodu. Životnost výměnné filtrační vložky se může lišit v závislosti na kvalitě zdrojové vody (v případě velkého množství nečistot, zvýšené tvrdosti). Po skončení životnosti je třeba vložku vyměnit.

Doba skladování systému J.SHMIDT 500 před zahájením provozu je 3 roky při teplotě od +5 do +40 °C s podmínkou skladování v neporušeném obalu.

V případě jakýchkoliv stížností ohledně provozu systému J.SHMIDT 500 se obraťte na prodejce nebo výrobce.

Reklamacie systému J.SHMIDT 500 vykazujících vnější poškozením nebudou akceptovány.

Výrobce si vyhrazuje právo provádět vylepšení konstrukce systému J.SHMIDT 500 bez jejich odražení v technickém listě.

Patenty: RF2573520, RF2429067, EP2517787, CN105050682.

Wasserfilter-System J.SHMIDT 500

GEBRAUCHSANLEITUNG

CHARAKTERISTIKA

Der elektronische Wasserfilter-System J.SHMIDT 500 ist eine Kombination aus einem leistungsstarken stationären Wasserfilter und einem transportablen Tischwasserfilter.

Um seine leistungsstarke Mikro-Filtration zu erreichen, benötigt man Filterkartuschen mit hoher Dichte. In gewöhnlichen Tischwasserfiltern ist ein Einsatz solcher Kartuschen nicht möglich, da die Gravitation nicht ausreicht, um das Wasser durch die Kartusche zu „drücken“.

Dank unserer innovativen Technologie APF (Air Pressure Flow), wird im Filtersystem J.SHMIDT 500 der Druck erzeugt, der für eine optimale Mikro-Filtration benötigt wird. Die APF-Technologie ermöglicht die Verwendung einer hocheffizienten Kombination unseres Fasermaterials AQUALEN™ mit feiner Aktivkohle (Patent: EP2517787, CN105050682) und einer Hohlfasermembran mit einer Porengröße von nur 0,1 µm. Unsere innovative Kartusche JS 500 bietet daher nicht nur eine außergewöhnliche Filter-Qualität in Bezug auf Wasserhärtereduktion und Reduktion von Chlor- und Chlororganika, Schwermetallen, Phenolen und Pestiziden, sondern filtert zudem sogar Bakterien*.

* Entfernt die Bakterien Escherichia coli 1257, Enterobacter cloacae, Pseudomonas aeruginosa.

💧 INNOVATIVE APF-TECHNOLOGIE (AIR PRESSURE FLOW) FÜR MEHR MOBILITÄT:

Die APF-Technologie in Kombination mit der JS500 Kartusche ermöglicht die gleiche Filtrationseffizienz wie in stationären Systemen; kommt dabei aber ohne Wasseranschluss aus.

💧 SCHNELLES FILTERN

Unsere APF-Technologie ermöglicht nicht nur eine hoch-effektive FILTRATION, sondern sorgt auch für eine gleichbleibend hohe Filtergeschwindigkeit. Bei gewöhnlichen Tischwasserfiltern nimmt diese über die Lebensdauer der Kartusche spürbar ab.

TECHNISCHE EIGENSCHAFTEN

1. Gesamtabmessungen (Länge x Breite x Höhe):
252,5 × 117 × 279,5 mm.
2. Produktgewicht: < 1100 g.
3. Volumen (gesamt): 2,8 l.
4. Volumen (Trichter): 1,2 l.
5. Filterkartusche: JS 500.

LIEFERUMFANG


1. Wasserfilter-System J. SHMIDT 500.
2. Filterkartusche JS 500.
3. Stromkabel / USB Ladekabel -
Slot Ø3,5 × Ø1,3.
4. Anti-Rutsch-Pads.
5. Gebrauchsanleitung.

DE

GERÄTEBESCHREIBUNG

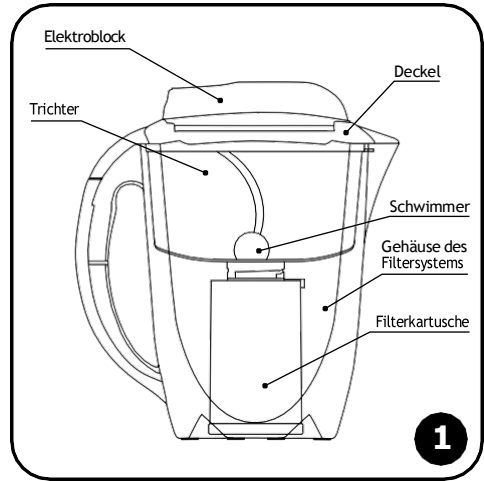
Das Wasserfilter-System J.SHMIDT 500 wurde speziell für die Mikrofiltration von Trinkwasser konzipiert.

Das zu filternde Wasser wird in den Trichter gegossen (Bild 1). Dieser lässt sich fest zuschließen.

Der Einschalter  (Bild 2) startet den pneumatischen Kompressor, welcher den Luftdruck im Behälter erhöht. Unter Druck läuft das Wasser durch die Filterkartusche JS 500.

Die Stromversorgung wird über einen internen Akku sichergestellt, dessen Ladezustand auf der LED-Anzeige **BATTERY** angezeigt wird.

Der J.SHMIDT 500 verfügt über eine Filterwechsel-Anzeige **FILTER** für einen rechtzeitigen Austausch der Kartusche.



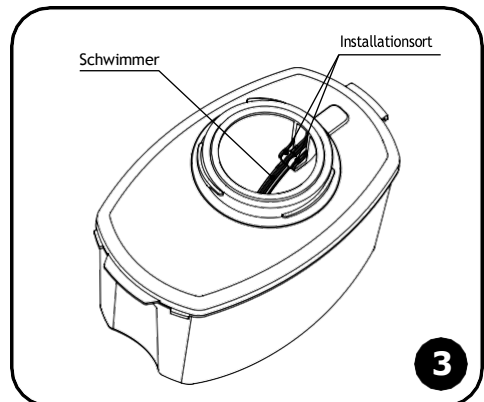
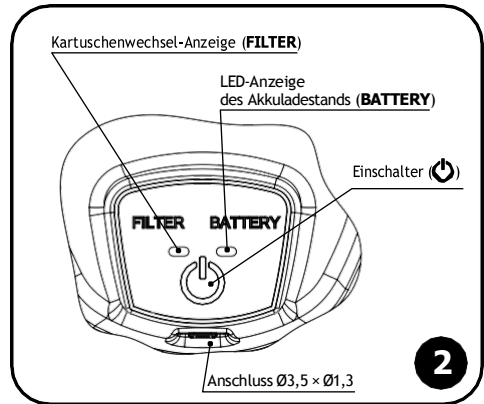
INBETRIEBNAHME

1. Packe den Trichter und den Elektroblock aus.
2. Entferne die Transportdichtung des Trichters. Überprüfe die Einstellung des Schwimmers. Der Schwimmer muss wie auf Bild 3 gezeigt eingestellt werden und frei um seine Achse von einer Extremposition zur anderen bewegbar sein.
3. Spüle das Gehäuse, den Trichter und die Dichtung des Elektroblocks mit Wasser aus.

ACHTUNG! Achte bitte darauf, dass kein Wasser in den Anschluss im Elektroblock eindringt.

4. Befestige die Anti-Rutsch-Pads an den vorgesehenen Fassungen am Boden des Filtersystems.
5. Setze die Filterkartusche ein. Entferne dafür den Deckel und nimm den Trichter heraus. Packe die Kartusche aus und setze sie so in das Loch des Trichters ein, dass die Vorsprünge der Kartusche in die Schlitzse des Trichters fallen. Drehe sie - wie auf Bild 4 gezeigt - bis zum Anschlag.
6. Setze das Filtersystem zusammen (Bild 5).
7. Fülle den Trichter komplett mit Wasser (Bild 6).

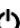
ACHTUNG! Der Wasserstand im Trichter sollte den unteren Rand des Halses nicht übersteigen.




8. Setze den Elektroblock, wie auf Bild 7a gezeigt, auf den Deckel. Er muss dabei vollständig auf die Oberfläche des Deckels sinken.


Drehe jetzt den Elektroblock, wie auf Bild 7a gezeigt. Die Anschläge des Elektroblocks müssen mit den Vorsprüngen am Deckel übereinstimmen (Bild 7b).

ACHTUNG! Stelle bitte sicher, dass der Elektroblock fest am Deckel anliegt.

9. Drücke die Taste  (Bild 2); der Kompressor wird angeschaltet, die LED-Anzeigen **FILTER** und **BATTERY** fangen an synchron zu blinken. In wenigen Sekunden beginnt der Filtrervorgang.

BITTE BEACHTE! Der Kompressor lässt sich nicht anschalten, wenn kein Wasser im Trichter ist.

Bei Bedarf kann der Filtrervorgang durch kurzes Drücken der Taste  angehalten werden.

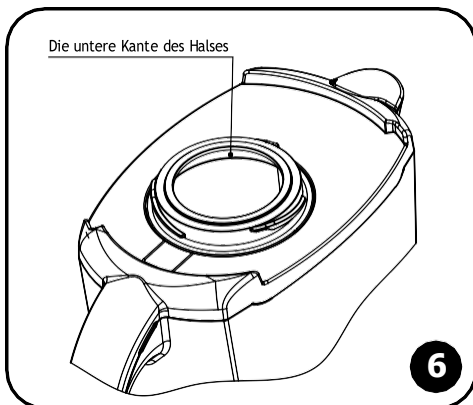
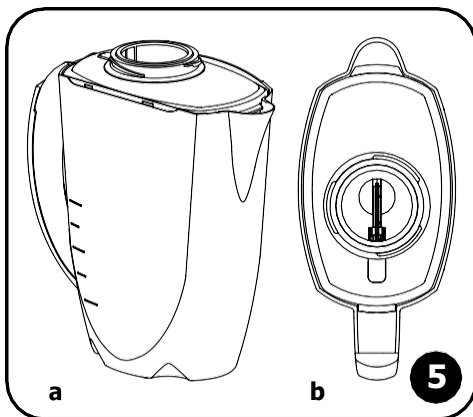
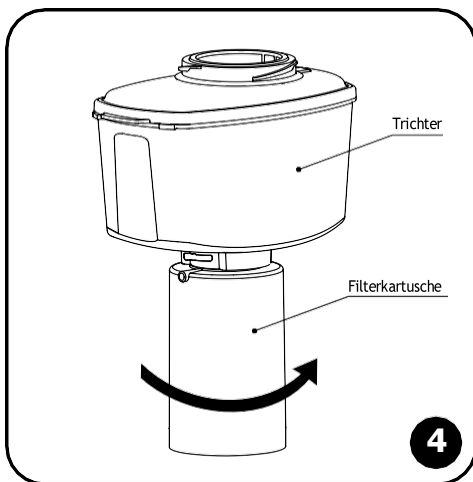
10. Der Kompressor schaltet sich automatisch aus, sobald das gesamte Wasser gefiltert ist*. Die maximale Filtrationszeit im Dauerbetrieb beträgt 4 min. Wenn sich nach dieser Zeit noch Wasser im Trichter befindet, drücke die Taste  erneut.

BITTE BEACHTE! Der Arbeitsdruck im Wasserfilter kann 0,7 bar erreichen. Wenn der Elektroblock vom Behälter während des Filterns abgenommen wird, könnte ein Klacken auftreten.

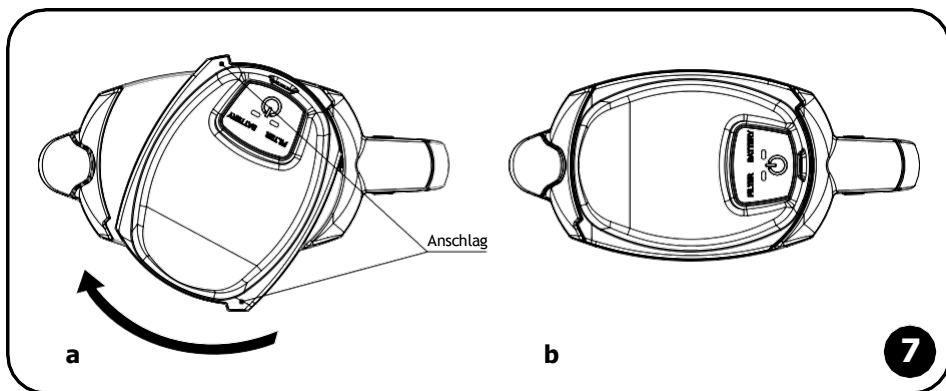
11. Eine neue Filterkartusche muss vor der Verwendung korrekt vorbereitet werden. Führe 3 komplette Filtrervorgänge durch und gieße das Filtrat jeweils in den Ausguss.

12. Jetzt kannst Du sauberes, sicheres und leckeres AQUAPHOR Wasser genießen.

ACHTUNG! Verbleibt gefiltertes Wasser im Filtersystem, kann es bei der nächsten Benutzung zum Überlaufen kommen.




* Beim Ausschalten des Kompressors ist ein Abluftgeräusch zu hören. Mach Dir keine Sorgen - dies ist völlig normal.



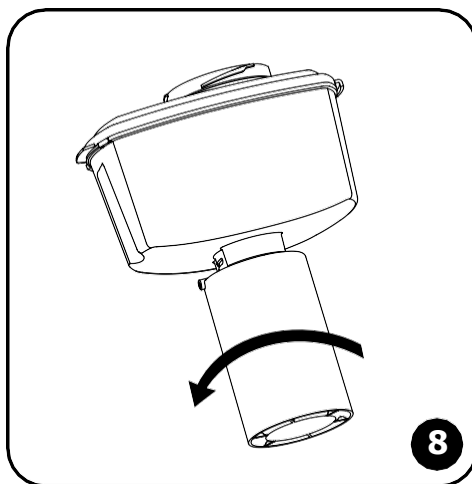
WECHSEL DER FILTERKARTUSHE

Wenn die Filterkartusche erschöpft ist, muss sie ausgetauscht werden. Drehe sie dafür gegen den Uhrzeigersinn (Bild 8) und entnimm sie dem Trichter.

Packe die neue Kartusche aus, und setze sie, wie in Schritt 4 beschrieben, ein. Bereite die neue Kartusche so vor, wie in Schritt 11 des Abschnitts „Inbetriebnahme“ beschrieben.

Halte den Einschalter  (siehe Bild 2) für 3 Sekunden gedrückt, um die Kartuschenwechsel-Anzeige zurückzusetzen - die LEDs leuchten für 1 Sekunde auf und erlöschen danach. Das bedeutet, dass Dein J.SHMIDT 500 wieder einsatzbereit ist.

WICHTIG! Verwende Dein Wasserfilter-System J.SHMIDT 500 bitte nur mit der Filterkartusche JS 500.



KARTUSCHENWECHSEL-ANZEIGE

Während des Filterns zeigt die LED-Anzeige **FILTER** (siehe Bild 2) mit kurzem Blinken den aktuellen Stand der Lebensdauer der Filterkartusche:

LED FILTER blinkt	Verbleibende Ressource der Kartusche FILTER
grün	mehr als 50%
rot / grün	weniger als 50%;
rot	weniger als 10%.

BATTERIEBETRIEB

Befindet sich Dein J.SHMIDT 500 im Standby-Modus, blinkt die LED-Anzeige **BATTERY** kurz 1x pro Minute.

Während des Filterns zeigt die LED-Anzeige **BATTERY** den Ladezustand des Akkus in der entsprechenden Farbe an:

LED FILTER blinkt	Ladezustand des Akkus BATTERY
grün	aufgeladen
rot / grün	fast entladen
rot	entladen, muss neu aufgeladen werden

Der J.SHMIDT 500 kann nicht benutzt werden, wenn der Akku entladen ist. Frühestens 10 min nach Beginn des Ladevorgangs kannst Du ihn wieder in Betrieb nehmen.

Wenn Du das Filtersystem für längere Zeit in den Kühlschrank gestellt hast, muss die Temperatur des Akkus auf Raumtemperatur erhöht bzw. ans Ladegerät angeschlossen werden, damit die Filtration möglich ist.

Lade den Akku bitte auf, wenn Du den Filter eine längere Zeit nicht benutzt hast.

ACHTUNG! Der Akku muss spätestens 1,5 Monate nach der vollständigen Entladung aufgeladen werden.

DAS AUFLADEN DES AKKUS

Der Elektroblock enthält einen Akku mit 3,7 V und 1000 mAh. Stecken das mitgelieferte Kabel mit einem Ende in den Anschluss des Elektroblocks und das andere Ende in ein Ladegerät mit einem USB-Anschluss und den Parametern 5 V, 0,5-1,0 A, um den Akku aufzuladen. Dabei wird die LED-Anzeige **BATTERY** kontinuierlich rot leuchten. Wenn der Ladevorgang abgeschlossen ist, leuchtet die LED-Anzeige **BATTERY** grün. Die Mindestzeit für das vollständige Aufladen des Akkus beträgt ungefähr 3 Stunden.

ACHTUNG! Damit Dein J.SHMIDT 500 optimal funktioniert, empfehlen wir Dir, das mitgelieferte Ladekabel zu benutzen. Ladegeräte mit einer Spannung > 5 V dürfen nicht verwendet werden.

REGELN FÜR DIE BEDIENUNG DES WASSERFILTRES

WICHTIG! Dein Filtersystem J.SHMIDT 500 darf nur mit der Filterkartusche JS 500 benutzt werden.

Spüle Filtergehäuse, Trichter und Deckel vor dem Gebrauch und jedem Austausch der Kartusche aus. Gieße warmes Wasser und ein mildes Reinigungsmittel in den Trichter, schüttle diesen leicht, spüle ihn danach mit klarem Wasser aus.

Deckel und Trichter dürfen nicht in der Spülmaschine gereinigt werden.

ACHTUNG! Auf keinen Fall den Elektroblock waschen!

Der J.SHMIDT 500 ist bestimmt für die Filtration von Trinkwasser.

Am besten filterst Du das Wasser unmittelbar vor der Nutzung.

Filtere und entleere 2 voll befüllte Trichter, wenn der Wasserfilter länger als eine Woche nicht benutzt wurde.

Bewahre Deinen Filtersystem vor starken Erschütterungen, stelle es nicht in die Nähe von Heizgeräten und schütze es vor Hitze und Frost.

Nachdem Dein J.SHMIDT 500 Dir über viele Jahre bestes AQUAPHOR Wasser geliefert hat, ist er letztlich gemäß den geltenden Verordnungen zu entsorgen.

Der Elektroblock enthält einen Akku, der aus Umweltschutzgründen nicht im Hausmüll entsorgt werden kann. Er sollte entsprechend an den hierfür vorgesehenen Stellen abgegeben werden.

SICHERHEITSMABNAHMEN

Vermeide das Eindringen des Wassers in den Anschluss des Elektroblocks bzw. den Stecker des Ladekabels. Verbinde und trenne das Ladekabel nur mit trockenen Händen.

Der Elektroblock des J.SHMIDT 500 darf in keinem Fall eigenhändig zerlegt werden.

ACHTUNG! Der Elektroblock darf nicht gewaschen werden.

WIE KÖNNEN MÖGLICHE FEHLFUNKTIONEN BEHOBEN WERDEN

Fehlfunktion

Problemlösung

Der Kompressor funktioniert, aber das Wasser durchdringt die Kartusche nicht.

Stelle sicher, dass der Elektroblock fest am Trichter anliegt.

Das Wasser wird langsam gefiltert, aber die LED-Anzeige **FILTER** blinkt grün oder rot / grün.

- Stelle sicher, dass der Elektroblock fest am Trichter anliegt.

- Die Filterkapazität ist (fast) erschöpft: Ersetze die Filterpatrone.

Der Kompressor funktioniert nicht, aber die LED-Anzeige **BATTERY** blinkt 1x pro Minute grün.

Überprüfe, ob sich genug Wasser im Trichter befindet.

Der Kompressor funktioniert nicht und die LED-Anzeige **BATTERY** blinkt nicht 1x pro Minute.

Dein Smartfilter ist defekt. Wende Dich an Deinen Händler oder direkt an uns.

HERSTELLERGARANTIE

Die gesetzliche Gewährleistung für Deinen Wasserfilter (mit Ausnahme der Filterkartusche) beträgt 2 Jahre ab Verkaufsdatum.

Die Kapazität der Filterkartusche JS 500 beträgt max. 500 l. Sie kann durch die Wasserqualität beeinträchtigt werden (bei starken Verunreinigungen bzw. großer Wasserhärte). Ist die Kapazität erschöpft, sollte die Kartusche ausgetauscht werden.

Lagere Dein Filter-System am besten an einem kühlen und trockenen Ort bei +5 bis max. +40 °C.

Solltest Du mit der Leistung Deines J.SHMIDT 500 nicht zufrieden sein, wende Dich mit Deinem Anliegen bitte an Deinen Händler oder direkt an uns.

Reklamationen bezüglich äußerer Beschädigungen können wir leider nicht annehmen.

Wir als Hersteller behalten uns das Recht vor, Verbesserungen an der Konstruktion des Filter-Systems vorzunehmen, ohne darüber in der Gebrauchsanleitung zu informieren.

Patente: RF2573520, RF2429067, EP2517787, CN105050682.

Φορητό σύστημα επεξεργασίας νερού J.SHMIDT 500

ΕΓΧΕΙΡΙΔΙΟ ΧΡΗΣΗΣ

ΧΑΡΑΚΤΗΡΙΣΤΙΚΑ ΠΡΟΪΟΝΤΟΣ

Το φορητό σύστημα επεξεργασίας νερού J.SHMIDT 500 αποτελεί ένα ενεργό σύστημα φιλτραρίσματος που συνδυάζει τα χαρακτηριστικά ενός υψηλής ποιότητας σταθερού καθαριστή νερού και τη φορητότητα μιας κανάτας νερού με φίλτρο.

Για να βελτιωθεί η ποιότητα καθαρισμού του νερού, είναι απαραίτητο να χρησιμοποιηθούν φίλτρα μεγαλύτερης πυκνότητας. Είναι αδύνατο όμως να γίνει αυτό σε συνηθισμένα φίλτρα κανάτας νερού: για να διέλθει το νερό μέσω πυκνών φίλτρων, θα πρέπει να δημιουργηθεί πρόσθετη πίεση και σε κανονικές κανάτες το νερό κινείται με βαρύτητα. Ως εκ τούτου, πριν από την εμφάνιση του φορητού συστήματος ενεργού φιλτραρίσματος J.SHMIDT 500, οι καθαριστές νερού που δεν απαιτούν σύνδεση με το δίκτυο ύδρευσης (κανάτες νερού με φίλτρο, εξαρτήματα φίλτρων βρύσης) ήταν κατώτεροι όσον αφορά την ποιότητα καθαρισμού του νερού συγκριτικά με τα σταθερά συστήματα επεξεργασίας, όπου η διήθηση εξαναγκάζεται υπό πίεση.

Χάρη στην τεχνολογία παροχής νερού Air Pressure Flow (APF) στο σύστημα J.SHMIDT 500, δημιουργείται η απαιτούμενη πίεση για υψηλής ποιότητας καθαρισμού του νερού. Η τεχνολογία APF καθιστά δυνατή τη χρήση ενός εξαιρετικά αποτελεσματικού συνδυασμού από μοναδικές απορροφητικές ίνες AQUALEN™ με τον καλύτερο ενεργό άνθρακα (ευρεσιτεχνίες: EP2517787, CN105050682), και μεμβράνης μικροδιήθησης με μέγεθος πόρων μόλις 100 νανόμετρα (0,1 μm) σε ένα φίλτρο υψηλής πυκνότητας. Ένα τέτοιο φίλτρο παρέχει καθαρισμό νερού υψηλής ποιότητας, εξαλείφοντας το χλώριο και οργανικές ουσίες χλωρίου, βαρέα μέταλλα και σίδηρο, καθώς επίσης εξασφαλίζει προστασία από τον σχηματισμό αλάτων και παρακρατεί πλήρως τα βακτήρια*.

* Αφαιρεί τα ακόλουθα βακτήρια: Escherichia coli 1257, Enterobacter cloacae, Pseudomonas aeruginosa.

Το μοναδικό σύστημα παροχής νερού **APF (Air Pressure Flow)** που εφαρμόζεται στο φορητό σύστημα επεξεργασίας νερού J.SHMIDT 500 προσφέρει:

💧 ΠΟΙΟΤΗΤΑ ΕΝΟΣ ΣΤΑΘΕΡΟΥ ΣΥΣΤΗΜΑΤΟΣ ΕΠΕΞΕΡΓΑΣΙΑΣ ΚΑΙ ΚΑΘΑΡΙΣΜΟΥ ΝΕΡΟΥ

Το σύστημα παροχής νερού APF σας επιτρέπει να χρησιμοποιήσετε ένα πολύ πυκνό μίγμα απορροφητικών υλικών στο φίλτρο και έτσι να επιτύχετε την ποιότητα του νερού όπως στα σταθερά συστήματα, χωρίς όμως να χρειάζεται να συνδεθείτε με την παροχή νερού.

💧 ΦΟΡΗΤΟΤΗΤΑ ΚΑΙ ΑΠΛΟΤΗΤΑ ΜΙΑΣ ΚΑΝΑΤΑΣ

Χάρη στο σύστημα παροχής νερού APF, το φορητό σύστημα J.SHMIDT 500 επιτρέπει τη λήψη πόσιμου νερού υψηλής ποιότητας χωρίς την ανάγκη σύνδεσης με το δίκτυο ύδρευσης.

💧 ΥΨΗΛΗ ΤΑΧΥΤΗΤΑ ΦΙΛΤΡΑΡΙΣΜΑΤΟΣ

Το σύστημα παροχής νερού APF παρέχει υψηλής ταχύτητας διήθηση του νερού μέσω ενός υψηλής απόδοσης πυκνού μείγματος απορροφητικών υλικών στο φίλτρο, η χρήση των οποίων είναι αδύνατη στις συνηθισμένες κανάτες με φίλτρο νερού.

ΤΕΧΝΙΚΕΣ ΠΡΟΔΙΑΓΡΑΦΕΣ

1. Συνολικές διαστάσεις (μήκος, πλάτος, ύψος): 252,5 × 117 × 279,5 mm.
2. Βάρος: όχι περισσότερο από 1100 γρ.
3. Όγκος κοάνης εισαγωγής νερού: 1,24 λίτρα.
4. Ανταλλακτικό κασέτα φίλτρου: JS 500.

ΠΕΡΙΕΧΟΜΕΝΟ ΣΥΣΚΕΥΑΣΙΑΣ

1. Φορητό σύστημα επεξεργασίας νερού J.SHMIDT 500, πλήρως συναρμολογημένο.
2. Ανταλλακτικό φίλτρο JS 500.
3. Καλώδιο φόρτισης / τροφοδοσίας USB - Υποδοχή σύνδεσης Ø3.5 × Ø1.3.
4. Αντιολισθητικές βάσεις.
5. Τεχνικό εγχειρίδιο (οδηγίες λειτουργίας).

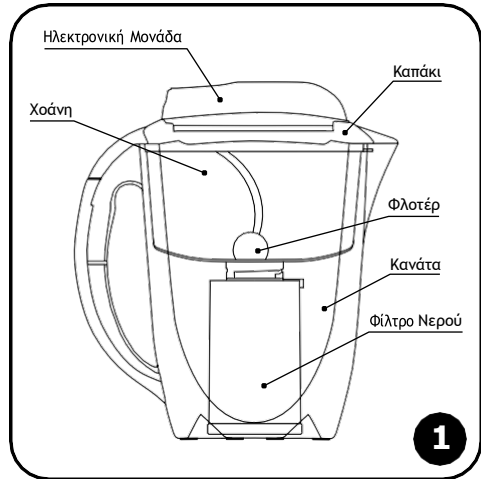
ΠΕΡΙΓΡΑΦΗ ΣΥΣΚΕΥΗΣ

Το φορητό σύστημα επεξεργασίας νερού J.SHMIDT 500 προορίζεται για καθαρισμό νερού που προέρχεται από δημοτικά δίκτυα ύδρευσης και κύριες πηγές πόσιμου νερού.

Το προς καθαρισμό νερό χύνεται μέσα στη χοάνη (Εικ.1). Στη συνέχεια, η χοάνη σφραγίζεται με ένα καπάκι. Πατώντας το κουμπί (Εικ.2) ξεκινάει ο αεροσυμπιεστής, ο οποίος αυξάνει την πίεση του αέρα μέσα στη χοάνη. Κάτω από τη δράση αυτής της πίεσης, το νερό περνάει από το ανταλλακτικό φίλτρο JS 500 και καθαρίζεται.

Ο συμπιεστής τροφοδοτείται από μια εσωτερική μπαταρία, με το επίπεδο φόρτισης να σηματοδοτείται από την λυχνία ένδειξης **BATTERY**.

Το σύστημα J.SHMIDT 500 είναι εφοδιασμένο με ένδειξη μέτρησης πόρων φίλτρου **FILTER**.

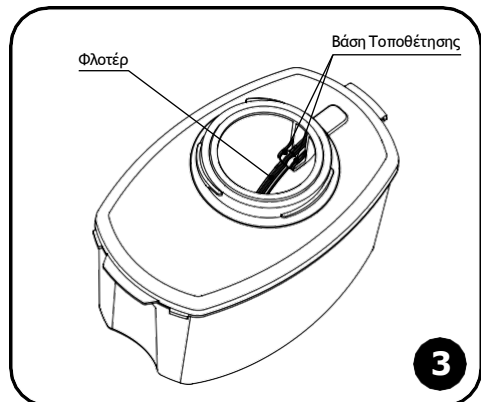
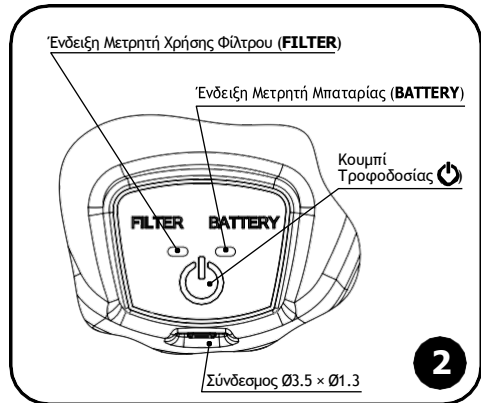


ΕΝΑΡΞΗ ΧΡΗΣΗΣ - ΠΡΟΕΤΟΙΜΑΣΙΑ

1. Αποσυσκευάστε το φορητό σύστημα επεξεργασίας νερού J.SHMIDT 500 και την ηλεκτρονική μονάδα.
2. Αφαιρέστε το προστατευτικό μεταφοράς από τη χοάνη εισδοχής νερού. Βεβαιωθείτε ότι το περιστρεφόμενο καπάκι έχει εγκατασταθεί σωστά. Το περιστρεφόμενο καπάκι πρέπει να εγκατασταθεί όπως φαίνεται στην Εικόνα 3 και να περιστρέφεται ελεύθερα γύρω από τον άξονά του ανάμεσα στις δύο ακραίες θέσεις.
3. Ξεπλύνετε με νερό την κανάτα, την χοάνη και τη σφράγιση της ηλεκτρονικής μονάδας.

ΠΡΟΣΟΧΗ! Μην αφήνετε το νερό να εισέλθει στην υποδοχή της ηλεκτρονικής μονάδας.

4. Τοποθετήστε τις αντιολισθητικές βάσεις (συμπεριλαμβάνονται) στις καθορισμένες υποδοχές που βρίσκονται στο κάτω μέρος της κανάτας (αφαιρέστε πρώτα τα στηρίγματα από την υποδοχή).
5. Τοποθετήστε το φίλτρο νερού. Για να γίνει αυτό, αφαιρέστε το καπάκι από το φορητό σύστημα επεξεργασίας νερού J.SHMIDT 500 και αφαιρέστε τη χοάνη. Αφαιρέστε τη συσκευασία του φίλτρου, τοποθετήστε το στην οπή της χοάνης έτσι ώστε οι προεξοχές του φίλτρου να ταιριάζουν με τις εγκοπές της χοάνης και περιστρέψτε το φίλτρο προς την κατεύθυνση που φαίνεται στην Εικόνα 4.
6. Συναρμολογήστε φορητό σύστημα επεξεργασίας νερού J.SHMIDT 500 (Εικόνα 5).
7. Γεμίστε τη χοάνη με νερό ως το κάτω άκρο του λαιμού (Εικόνα 6).




ΠΡΟΣΟΧΗ! Η στάθμη του νερού στη χοάνη δεν πρέπει να είναι υψηλότερη από την κάτω άκρη του λαιμού.


8. Τοποθετήστε την ηλεκτρονική μονάδα στο καπάκι όπως φαίνεται στην Εικ.7α. Ταυτόχρονα, βεβαιωθείτε ότι η ηλεκτρονική μονάδα είναι πλήρως στηριγμένη στην επιφάνειά του.


Περιστρέψτε την ηλεκτρονική μονάδα, όπως φαίνεται στην Εικόνα 7α. Τα στηρίγματα στην ηλεκτρονική μονάδα πρέπει να ταιριάζουν με τις εγκοπές στο καπάκι (Εικόνα 7b). Βεβαιωθείτε ότι η ηλεκτρονική μονάδα είναι σφιγμένη στο καπάκι.

ΣΗΜΕΙΩΣΗ! Πριν χρησιμοποιήσετε το σύστημα J.SHMIDT 500, συνιστάται η φόρτιση της μπαταρίας.

9. Πατήστε το κουμπί  (Εικόνα 2). Θα αρχίσει η λειτουργία του συμπιεστή και οι λυχνίες ένδειξης **FILTER** και **BATTERY** θα αναβοσβήνουν συγχρόνως με σύντομο ήχο. Μετά από λίγα δευτερόλεπτα, θα αρχίσει η διήθηση του νερού.

ΣΗΜΕΙΩΣΗ! Εάν δεν υπάρχει νερό στην χοάνη, ο συμπιεστής δεν θα ενεργοποιηθεί.

Εάν είναι απαραίτητο, η διαδικασία φιλτραρίσματος μπορεί να διακοπεί πατώντας για λίγο το πλήκτρο .

10. Όταν έχει φιλτραριστεί όλο το νερό, ο συμπιεστής του φορητού συστήματος θα σβήσει*. Ο μέγιστος χρόνος συνεχούς λειτουργίας του συστήματος είναι 4 λεπτά. Αν μετά από αυτό το χρονικό διάστημα παραμείνει νερό στη χοάνη, πατήστε ξανά το κουμπί .

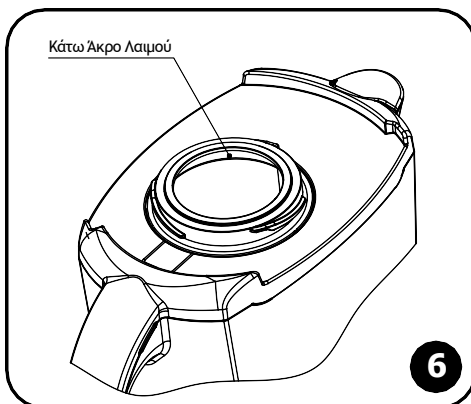
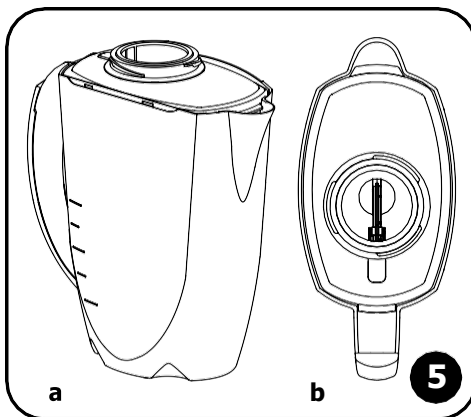
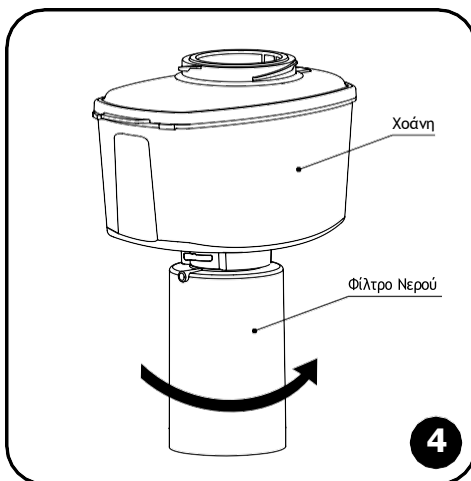
ΠΡΟΣΟΧΗ! Η πίεση λειτουργίας στο εσωτερικό του κινητού συστήματος μπορεί να φτάσει τα 0,7bar (10psi). Η αφαίρεση της ηλεκτρονικής μονάδας από το σώμα της κανάτας κατά τη διάρκεια της διαδικασίας φιλτραρίσματος, μπορεί να ακουστεί ένας ήχος απόσπασής.

11. Κάθε νέο ανταλλακτικό φίλτρο απαιτεί μια προετοιμασία για λειτουργία. Πριν χρησιμοποιήσετε ένα νέο φίλτρο για πρώτη φορά, φιλτράρετε και απορρίψτε μια ποσότητα νερού ισοδύναμη με τρία γεμίσματα της χοάνης.

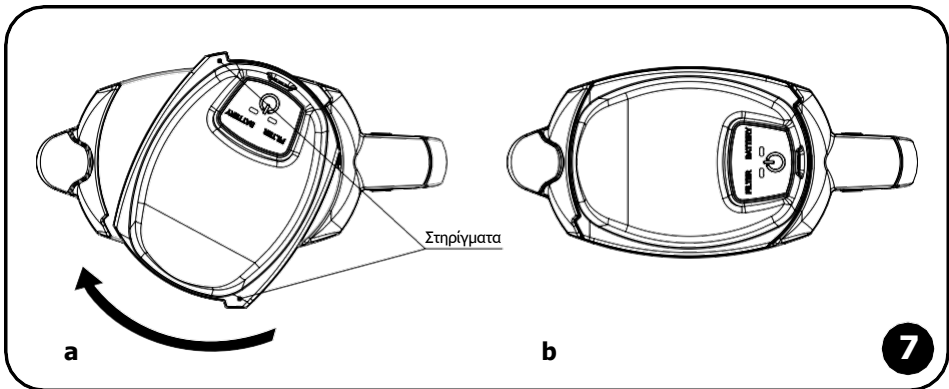
12. Για να φιλτράρετε την επόμενη ποσότητα νερού, μεταγγίστε το υπάρχον φιλτραρισμένο νερό από την κανάτα σε άλλο μπουκάλι.

ΠΡΟΣΟΧΗ! Εάν δεν μεταγγίστε τον υπάρχον φιλτραρισμένο νερό από την κανάτα, η νέα ποσότητα μπορεί να μην χωράει στον υπάρχοντα όγκο και να δημιουργηθεί υπερχειλίση.

* Η απενεργοποίηση του συμπιεστή του φορητού συστήματος συνοδεύεται από τον ήχο του αέρα εξαγωγής, ο οποίος δεν αποτελεί ένδειξη δυσλειτουργίας του συστήματος.



EL



EL

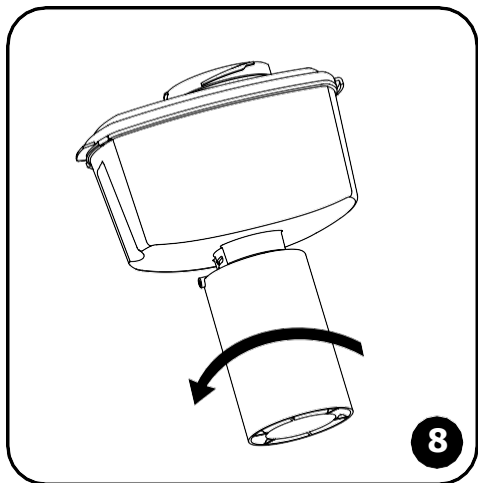
ΑΝΤΙΚΑΤΑΣΤΑΣΗ ΦΙΛΤΡΟΥ

Όταν η διάρκεια χρήσης του φίλτρου τελειώσει, πρέπει να αντικατασταθεί. Για να το κάνετε αυτό, αφαιρέστε το καπάκι από το σύστημα J.SHMIDT 500 και αφαιρέστε τη χοάνη με το φίλτρο. Γυρίστε το φίλτρο αριστερόστροφα (Εικόνα 8) και αφαιρέστε τη χοάνη από την οπή.

Αποσκευάστε και εγκαταστήστε ένα νέο φίλτρο, όπως υποδεικνύεται στο Βήμα 4. Προετοιμάστε το νέο φίλτρο για χρήση, όπως υποδεικνύεται στο βήμα 11 της ενότητας "Εναρξη Χρήσης".

Για να επανεκκινήσετε τον μετρητή χρήσης του φίλτρου, πατήστε και κρατήστε πατημένο το κουμπί τροφοδοσίας (βλ. Εικόνα 2) για 3 δευτερόλεπτα - οι ενδεικτικές λυχνίες θα ανάψουν για 1 δευτερόλεπτο και μετά θα σβήσουν. Αυτό σημαίνει ότι το σύστημα είναι και πάλι έτοιμο για λειτουργία.

ΠΡΟΣΟΧΗ! Στο φορητό σύστημα επεξεργασίας νερού J.SHMIDT 500, μπορεί να χρησιμοποιηθεί μόνο το ανταλλακτικό φίλτρο νερού JS 500.



ΜΕΤΡΗΤΗΣ ΧΡΗΣΗΣ ΦΙΛΤΡΟΥ

Κατά τη διάρκεια της λειτουργίας του συστήματος J.SHMIDT 500, η ένδειξη **FILTER** (βλ. Εικόνα 2) δείχνει την τρέχουσα κατάσταση πόρων του φίλτρου, με σύντομες αναλαμπές αντίστοιχου χρώματος:

Χρώματα ενδεικτικής λυχνίας	μετρητή χρήσης φίλτρου FILTER
Πράσινο	περισσότερο από 50%;
Κόκκινο/Πράσινο	λιγότερο από 50%;
Κόκκινο	λιγότερο από 10%.

ΛΕΙΤΟΥΡΓΙΑ ΜΠΑΤΑΡΙΑΣ

Σε κατάσταση αναμονής, όταν το σύστημα J.SHMIDT 500 είναι έτοιμο για λειτουργία, αλλά δεν πραγματοποιείται φιλτράρισμα, η ένδειξη **BATTERY** αναβοσβήνει μία φορά το λεπτό με σύντομες αναλαμπές.

Κατά τη διάρκεια της λειτουργίας του συστήματος J.SHMIDT 500, η ένδειξη **BATTERY** δείχνει την κατάσταση φόρτισης της μπαταρίας, με σύντομες αναλαμπές αντίστοιχου χρώματος.

Χρώματα ενδεικτικής λυχνίας ⁴	μετρητή μπαταρίας BATTERY
Πράσινο	φορτισμένη
Κόκκινο/Πράσινο	κοντά στην αποφόρτιση
Κόκκινο	αποφόρτιση, απαιτείται φόρτιση

Όταν αποφορτιστεί η μπαταρία, η λειτουργία του φορητού συστήματος επεξεργασίας νερού J.SHMIDT 500 είναι αδύνατη.

Εάν η μπαταρία έχει αποφορτιστεί, η διαδικασία καθαρισμού του νερού μπορεί να συνεχιστεί 10 λεπτά μετά την έναρξη της φόρτισης.

Εάν το σύστημα J.SHMIDT 500 τοποθετηθεί για μεγάλο χρονικό διάστημα στο ψυγείο, τότε η έναρξη της διαδικασίας φιλτράρισματος θα είναι δυνατή όταν η μπαταρία φθάσει σε θερμοκρασία δωματίου ή μετά τη σύνδεση του συστήματος J.SHMIDT 500 στο φορτιστή.

Εάν δεν σκοπεύετε να χρησιμοποιήσετε το σύστημα J.SHMIDT 500 για μεγάλο χρονικό διάστημα, επαναφορτίστε την μπαταρία.

ΠΡΟΣΟΧΗ! Η μπαταρία πρέπει να φορτιστεί το αργότερο 1,5 μήνα μετά την πλήρη αποφόρτισή της

ΦΟΡΤΙΣΗ ΜΠΑΤΑΡΙΑΣ

Η ηλεκτρονική μονάδα περιέχει μια μπαταρία 3.7 V, 1000 mAh. Για να φορτίσετε τη μπαταρία του συστήματος J.SHMIDT 500, τοποθετήστε το ένα άκρο του καλωδίου φόρτισης (περιλαμβάνεται) στην υποδοχή της ηλεκτρονικής μονάδας και το άλλο σε οποιονδήποτε φορτιστή με υποδοχή USB και παραμέτρους 5 V, 0.5-1.0 A. Κατά τη διάρκεια της διαδικασίας φόρτισης, η ένδειξη **BATTERY** θα ανάβει συνεχώς κόκκινη. Όταν ολοκληρωθεί η φόρτιση, η ένδειξη **BATTERY** θα γίνει πράσινη. Ο ελάχιστος χρόνος πλήρους φόρτισης της μπαταρίας είναι περίπου 3 ώρες.

ΠΡΟΣΟΧΗ! Για τη σωστή λειτουργία του συστήματος J.SHMIDT 500, συνιστάται η χρήση του καλωδίου φόρτισης που περιλαμβάνεται. Απαγορεύεται η χρήση φορτιστών με τάση τροφοδοσίας μεγαλύτερη των 5 V.

ΣΥΝΘΗΚΕΣ ΛΕΙΤΟΥΡΓΙΑΣ J.SHMIDT 500

ΠΡΟΣΟΧΗ! Στο φορητό σύστημα επεξεργασίας νερού J.SHMIDT 500, μπορεί να χρησιμοποιηθεί μόνο το ανταλλακτικό φίλτρο JS 500.

Κάθε φορά που αντικαθιστάτε το φίλτρο και πριν την χρήση του, ξεπλύνετε την κανάτα, τη χοάνη και το καπάκι. Γεμίστε τη χοάνη με διάλυμα ζεστού νερού και απορρυπαντικού και ανακινήστε ελαφρά μερικές φορές. Στη συνέχεια ξεπλύνετε με καθαρό νερό.

Μην πλένετε το καπάκι και τη χοάνη στο πλυντήριο πιάτων.

ΠΡΟΣΟΧΗ! Η πλύση της ηλεκτρονικής μονάδας απαγορεύεται.

Το σύστημα J.SHMIDT 500 έχει σχεδιαστεί για τον καθαρισμό του νερού που παρέχεται από τα δημοτικά δίκτυα μεταφοράς ύδρευσης.

Προσπαθήστε να φιλτράρετε το νερό αμέσως πριν το χρησιμοποιήσετε.

Αν δεν έχετε χρησιμοποιήσει το σύστημα J.SHMIDT 500 για περισσότερο από μία εβδομάδα, φιλτράρετε και απορρίψτε τις δύο πρώτες χοάνες νερού.

Αποφύγετε τις προσκρούσεις και τις πτώσεις του φορητού συστήματος J.SHMIDT 500. Μην το τοποθετείτε κοντά σε θερμαντικές συσκευές και προστατεύετε την συσκευή από θερμοκρασίες κατάψυξης.

EL

Το σύστημα J.SHMIDT 500 πρέπει να απορρίπτεται σύμφωνα με τις περιβαλλοντικές, υγειονομικές και άλλες απαιτήσεις που καθορίζονται από τα εθνικά πρότυπα στον τομέα της προστασίας του περιβάλλοντος και την εξασφάλιση της υγειονομικής και επιδημιολογικής ευημερίας του πληθυσμού.

Η ηλεκτρονική μονάδα περιέχει μια επαναφορτιζόμενη μπαταρία. Για την προστασία του περιβάλλοντος, απαγορεύετε η απόρριψή της με άλλα οικιακά απορρίμματα. Η ηλεκτρονική μονάδα πρέπει να μεταφερθεί για ανακύκλωση σε οργανισμούς που διαθέτουν τις σχετικές άδειες και πιστοποιητικά ανακύκλωσης αποβλήτων.

ΠΡΟΦΥΛΑΞΕΙΣ ΑΣΦΑΛΕΙΑΣ

Μην εκθέτετε την ηλεκτρονική μονάδα σε απευθείας ηλιακό φως.

Μην αφήνετε το νερό να εισέλθει στην υποδοχή της ηλεκτρονικής μονάδας ή στο καλώδιο τροφοδοσίας.

Συνδέστε και αποσυνδέστε το καλώδιο τροφοδοσίας μόνο με στεγνά χέρια.

Μην αποσυναρμολογείτε μόνοι σας την ηλεκτρονική μονάδα του συστήματος J.SHMIDT 500.

ΠΡΟΣΟΧΗ! Η πλύση της ηλεκτρονικής μονάδας απαγορεύεται.

ΠΙΘΑΝΕΣ ΔΥΣΛΕΙΤΟΥΡΓΙΕΣ ΚΑΙ ΜΕΘΟΔΟΙ ΕΠΙΛΥΣΗΣ

Δυσλειτουργία

Επίλυση Προβλήματος

Ο συμπιεστής λειτουργεί, αλλά η κανάτα δεν γεμίζει με καθαρό νερό.

Βεβαιωθείτε ότι η ηλεκτρονική μονάδα είναι καλά σφραγισμένη στο καπάκι της κοάνης.

Το νερό φιλτράρεται πολύ αργά, αλλά η ένδειξη **FILTER** αναβοσβήνει Πράσινο ή Κόκκινο/Πράσινο.

- Βεβαιωθείτε ότι η ηλεκτρονική μονάδα είναι καλά σφραγισμένη στο καπάκι της κοάνης.

- Η διάρκεια χρήσης του φίλτρου έχει εξαντληθεί ή σχεδόν εξαντληθεί: αντικαταστήστε το φίλτρο.

Ο συμπιεστής δεν λειτουργεί, αλλά η ένδειξη **BATTERY** αναβοσβήνει πράσινη 1 φορά το λεπτό.

Βεβαιωθείτε ότι υπάρχει νερό στη κοάνη.

Ο συμπιεστής δεν λειτουργεί και η ένδειξη **BATTERY** δεν αναβοσβήνει 1 φορά το λεπτό.

Το σύστημα J.SHMIDT 500 είναι ελαττωματικό, επικοινωνήστε με την τεχνική υποστήριξη.

ΕΓΓΥΗΣΗ ΚΑΤΑΣΚΕΥΑΣΤΗ

Η περίοδος εγγύησης καλής λειτουργίας του φορητού συστήματος επεξεργασίας νερού J.SHMIDT 500 (εκτός από το ανταλλακτικό φίλτρο) είναι 2 χρόνια από την ημερομηνία αγοράς.

Η διάρκεια χρήσης του συστήματος J.SHMIDT 500 (εκτός από το ανταλλακτικό φίλτρο) είναι 3 έτη από την ημερομηνία αγοράς, αλλά όχι περισσότερο από 5 χρόνια από την ημερομηνία παραγωγής.

Η διάρκεια χρήσης του ανταλλακτικού φίλτρου είναι για 500 λίτρα νερού βρύσης. Η συνολική διάρκεια χρήσης μπορεί να ποικίλλει ανάλογα με την ποιότητα του εισερχόμενου νερού (όπως η ποσότητα ακαθαρσιών, η μεγάλη σκληρότητα που έχει το νερό). Όταν η διάρκεια χρήσης του φίλτρου τελειώσει, πρέπει να αντικατασταθεί.

Η διάρκεια χρήσης του συστήματος J.SHMIDT 500 πριν από την έναρξη λειτουργίας του είναι 3 έτη σε θερμοκρασίες από +5 °C έως +40 °C σε μη κατεστραμμένη συσκευασία.

Αν έχετε οποιαδήποτε παράπονα σχετικά με την λειτουργία της συσκευής, παρακαλούμε επικοινωνήστε με τον πωλητή ή τον κατασκευαστή. Απαιτήσεις που απορρέουν για συσκευή με ενδείξεις εξωτερικών ζημιών δεν γίνονται δεκτές.

Ο κατασκευαστής δικαιούται να αναβαθμίσει το σχεδιασμό του φορητού συστήματος επεξεργασίας νερού J.SHMIDT 500 χωρίς να κάνει προηγούμενη σημείωση στο τεχνικό εγχειρίδιο.

Διπλώματα ευρεσιτεχνίας: CN105050682, EP2517787, RF2573520, RF2429067.

Water purification system

J.SHMIDT 500

INSTRUCTION MANUAL

CONSUMER FEATURES

The water purification system J.SHMIDT 500 (hereinafter J.SHMIDT 500) is a portable active filtration system that combines the characteristics of a high-quality stationary water purifier and the portability of a filter jug.

In regular filter jugs gravity ensures the water flow through the filter. But gravity alone cannot create sufficient pressure to force water through the type of denser filter blocks needed for higher quality filtration. Forcing water through dense filters requires the generation of additional pressure which most regular filters lack. Therefore, before the introduction of the J.SHMIDT 500 portable active filtration system, regular water purifiers unconnected to water mains (such as filter jugs, faucet water filters, etc) were significantly inferior in terms of their quality of water purification compared to stationary water purifiers where filtration is forced under pressure through denser filter blocks.

But now, thanks to Aquaphor's use of Air Pressure Flow (APF) water supply technology, the portable J.SHMIDT 500 system can generate the pressure required for high-quality water purification. APF technology makes it possible to use, inside the high density filter cartridge, a highly efficient combination of the fibre absorber AQUALEN™, fine activated charcoal powder (patents: EP2517787, CN105050682) and a micro-filtration hollow fibre membrane of only 100 nanometres in size. Such a cartridge provides high quality water purification, eliminating chlorine and organic chlorine substances as well as heavy metals and iron. It also ensures protection against the formation of scale while fully retaining bacteria* and cysts of intestinal parasites without using chemical bactericides.

* Removes the following bacteria: Escherichia coli 1257, Enterobacter cloacae, Pseudomonas aeruginosa.

The unique water supply system **APF (Air Pressure Flow)**, implemented in the J.SHMIDT 500 portable water purification system - offers:

💧 STATIONARY WATER PURIFICATION SYSTEM QUALITY

The APF water supply system makes it possible to use, inside a filter cartridge, a high-density mixture of absorbers thereby allowing it to achieve the quality of water purification with similar characteristics to stationary systems but without any need for connection to a water main.

💧 PORTABILITY AND EASY CLEANING OF A JUG FILTER

Thanks to the APF water supply system, the J.SHMIDT 500 portable water purifier allows you to get high-quality drinking water wherever you may be, without the need of a connection to a water main.

💧 HIGH FILTRATION SPEED

The APF water supply system provides high-speed filtration of water through a highly efficient and dense mixture of absorbers, which do not exist in regular filter jugs.

TECHNICAL SPECIFICATIONS

1. Dimensions (length, width, height): 252.5 × 117 × 279.5 mm.
2. Weight: not more than 1.1 kg (2.42 pounds).
3. Funnel volume: 1.24 l (5 cups).
4. Replacement filter cartridge: JS 500.
5. The filtered water volume: 1.24 l (5 cups).

J.SHMIDT 500 COMPONENTS

1. The water purification system J.SHMIDT 500, fully assembled.
2. Replacement filter cartridge JS 500
3. Charging cable/USB power supply cable - connector Ø3.5 × Ø1.3 mm.
4. Anti-Slip Pads.
5. Instruction Manual (Technical Passport).

EN

DEVICE DESCRIPTION

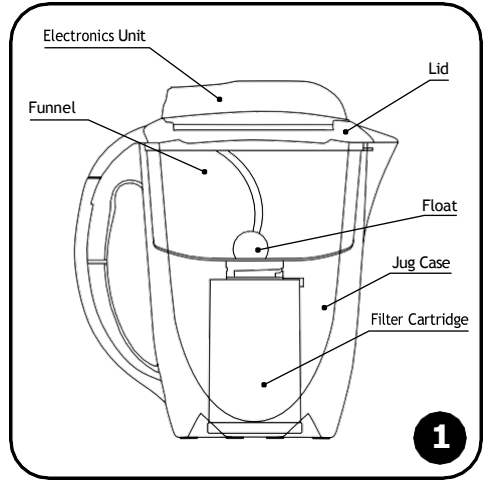
The J.SHMIDT 500 is designed for pre-purification of water supplied by municipal water mains and main sources of drinking water.

The water to be purified is poured into the funnel (Figure 1). Then, the funnel is sealed with the lid.

Pressing the **POWER BUTTON** (Figure 2), starts the pneumatic compressor which increases the air pressure inside the funnel. Then, the water is forced by the pressure through the JS 500 replacement filter cartridge and thereby purified.

The compressor is powered by an internal battery, the charge level of which is indicated by the LED indicator **BATTERY**.

To help remind you about the need to replace the filter cartridge, the system J.SHMIDT 500 features a Remaining Filter Cartridge Life LED Indicator labeled **FILTER**.



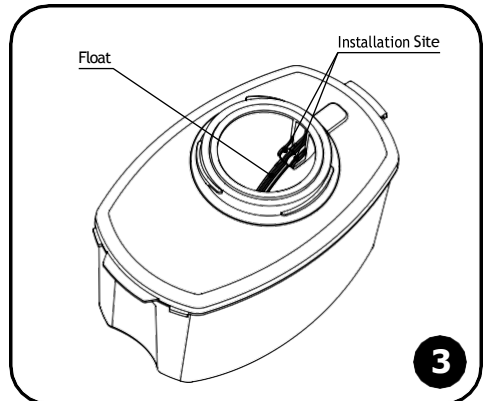
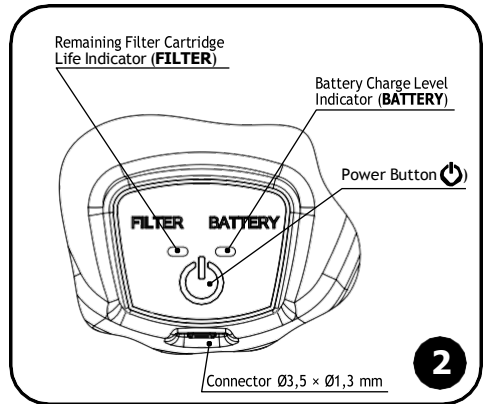
PROCEDURE OF BEGINNING OF OPERATION - PREPARATION OF USE

1. Remove the J.SHMIDT 500 and its electronics unit from the packaging.
2. Remove the transporting insert from the fill funnel. Make sure the float inside the funnel is installed correctly. The float must be installed as shown in Figure 3 and rotate freely around its axis between the both end positions.
3. Flush the body, funnel and the seal of the electronics unit with water.

CAUTION! Do not allow water to enter the connector located on the electronics unit.

4. Install the anti-slip pads (included) into the designated sockets located on the bottom of the jug (remove the stands from the backing first).
5. Install the filter cartridge. To do this, first remove the lid from the J.SHMIDT 500 and remove the funnel. Unpack the filter cartridge, insert it into the opening of the funnel so that the knobs on the cartridge match the notches on the funnel, and rotate it as far as possible in the direction shown in Figure 4.
6. Assemble the J.SHMIDT 500 (Figure 5).
7. Fill the funnel with water to the lower edge of the neck (Figure 6).


CAUTION! The water level inside the funnel must not exceed the lower edge of the neck.




8. Install the electronics unit on the cover, as shown in Figure 7a. At the same time make sure the electronics unit fully rests on the surface of the cover.


Rotate the electronics unit, as shown in Figure 7a. The supports on the electronics unit must match the notches on the cover (Figure 7b). Make sure the electronics unit is tight against the cover.

NOTICE! Before using the J.SHMIDT 500, it is recommended to charge the battery.

9. Press the button  (Figure 2); the compressor will start, the LEDs **FILTER** and **BATTERY** will start flashing in a synchronous mode (short signals). After a few seconds, water filtration will start.

IMPORTANT! If there is no water in the funnel, the compressor will not start.

If necessary, the filtration process may be stopped by briefly pressing the button .

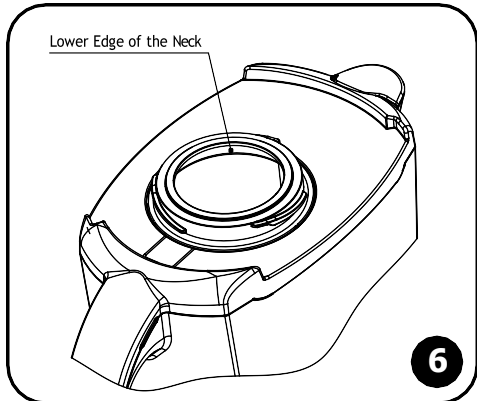
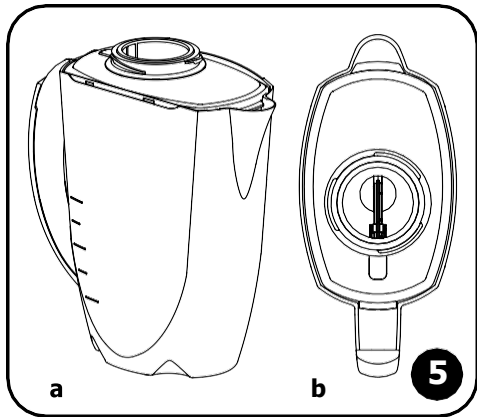
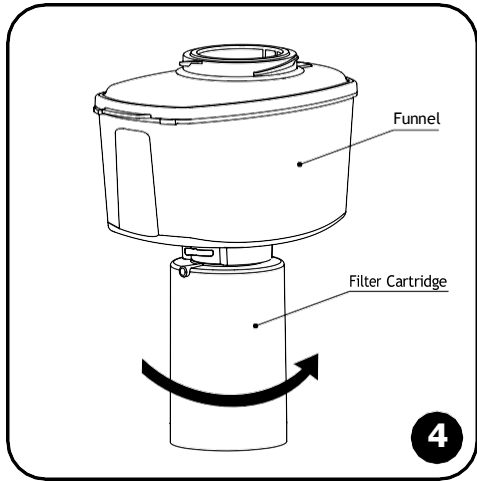
10. When all water in the funnel has been purified, the compressor of the system will shut off*. The maximum permitted duration of continuous operation of the J.SHMIDT 500 is 4 min. If after the end of this period water remains in the funnel, press the button  again.

IMPORTANT! The operating pressure inside the system J.SHMIDT 500 can reach 0.7 bar (10 psi). When removing the electronics units from the case of the jug during the filtration process, a popping sound can occur.

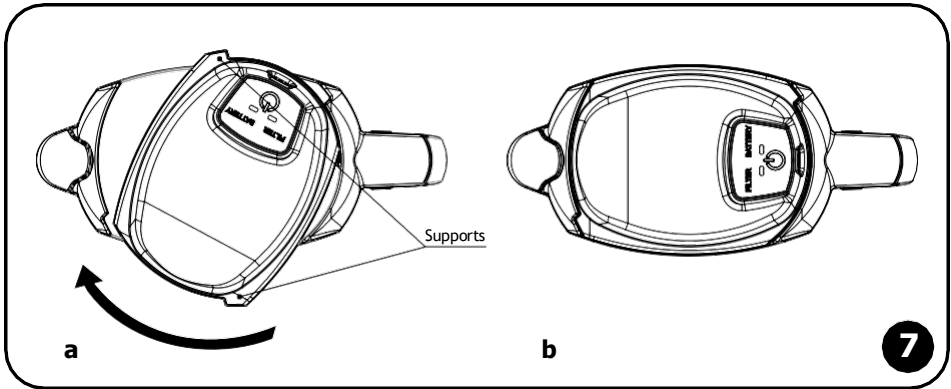
11. A new cartridge requires a mixture of absorbers to be prepared for operation. Before using a new cartridge for the first time, filter and pour out a volume of water equivalent to that of three funnels.

12. To filter the next portion of water, pour the purified water from the jug into another container.

IMPORTANT! If you do not pour out the purified water from the jug, the new portion of water may not fit in the existing volume and overflow.



* Turning off the compressor of the system is accompanied by the sound of exhaust air, which normal is and not any indication of any fault or of a malfunctioning system.




FILTER CARTRIDGE REPLACEMENT

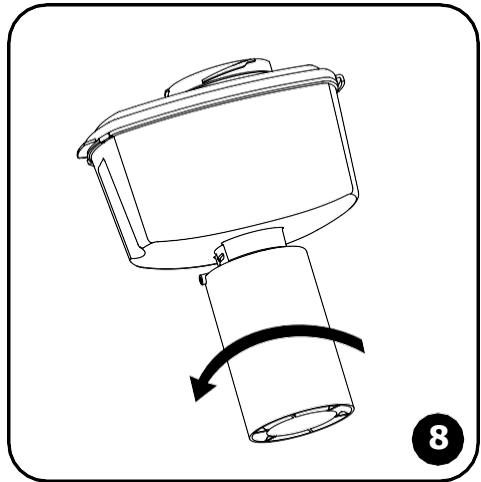
EN

When the remaining life of the replacement filter cartridge is approaching, the cartridge should be replaced.

To do this, rotate the cartridge in the counter-clockwise direction (Figure 8) and remove it from the opening of the funnel. Prepare the new filter cartridge for operation, as shown in Point 5 of Section „Procedure of Beginning of Operation“.

To reset the Remaining Filter Cartridge Life Indicator counter, press and hold the POWER BUTTON  (see Figure 2) for 3 seconds - the LEDs will illuminate for 1 second and then go out. This means that the J.SHMIDT 500 is ready for operation.

NOTICE! Only the JS 500 replacement filter cartridge may be used in the J.SHMIDT 500.



REMAINING FILTER CARTRIDGE LIFE INDICATION

During operation of the J.SHMIDT 500, the **FILTER** indicator (see Figure 2) reflects the current status of the Remaining Filter Cartridge Life by emitting short flashes.

Colour of the LED indicator	Remaining Filter Cartridge Life FILTER
green	more than 50%;
red / green	less than 50%;
red	less than 10%.

OPERATION OF THE BATTERY

In standby mode, when the J.SHMIDT 500 is ready for operation, but filtration is not occurring, the **BATTERY** indicator flashes 1 time per minute (short flashes).

While the J.SHMIDT 500 is operating, the **BATTERY** indicator will reflect the current charge status of the battery by emitting signals of the corresponding colours.

Colour of the LED indicator	BATTERY Charge Level
green	fully charged
red / green	close to discharge
red	discharged, requires charging

When the battery is discharged, operation of the J.SHMIDT 500 is impossible.

If the battery has discharged, the water purification process can be continued 10 minutes after the start of charging.

If the J.SHMIDT 500 was placed inside a refrigerator for a long period of time, the filtration process may be delayed until the battery heats up to the room temperature, or after connecting the J.SHMIDT 500 to a charging device.

If you plan to not use the J.SHMIDT 500 for a long period of time, charge its battery.

NOTICE! The battery must be charged within 1.5 months after the battery was discharged.

EN

CHARGING THE BATTERY

The electronics unit contains a battery 3,7 V, 1000 mAh. To charge the battery of the J.SHMIDT 500, insert the one end of the charging cable (included) into the connector of the electronics unit, and the other end - into any charging device featuring a USB connector and supplying 5 V, 0.5-1.0 A. During the charging process, the **BATTERY** indicator will glow red continuously. When charging is complete, the **BATTERY** indicator will become green. The minimum time required to fully charge the battery is approximately 3 hours.

CAUTION! To ensure correct operation of the J.SHMIDT 500, it is recommended to use the included charging cable. It is forbidden to use alternative charging devices, the supply voltage of which exceeds 5 V.

WATER PURIFIER OPERATING CONDITIONS

NOTICE! Only the JS 500 replacement filter cartridge may be used in the J.SHMIDT 500.

Whenever you replace a filter cartridge and before each use, rinse the jug, funnel and lid. Fill the funnel with a solution of warm water and detergent and shake it lightly a few times, afterwards rinsing it using clean water.

Never wash the lid and funnel in the dishwasher.

CAUTION! Do not wash the electronics unit!

The J.SHMIDT 500 is designed for pre-purification of water supplied by municipal water mains.

Try to filter the water immediately before you use it.

If you have not used the system for longer than one week, filter and pour out the first two water-filled funnels.

The J.SHMIDT 500 may not be subjected to impacts and falls; never place the J.SHMIDT 500 in the vicinity of heating devices and protect it against freezing temperatures, or heat in excess of +40 °C (104 °F).

The J.SHMIDT 500 should be disposed of in accordance with environmental protection, sanitary and other relevant requirements set forth by the local environmental protection regulations and sanitary and epidemiological regulations.

The electronics unit contains a rechargeable battery; in order to protect the environment, it is forbidden to dispose of this battery together with other household waste. The electronics unit should be disposed of by handing it over to a waste recycling organization that has the relevant licenses and certification.

PRECAUTIONARY MEASURES

Do not allow direct sunlight on the electronics unit.

Do not let water come into contact with the connector of the electronics unit and the power supply cable.

Connect and disconnect the power supply cable with dry hands only.

Do not disassemble the electronics unit of the J.SHMIDT 500 by yourself.

CAUTION! Do not wash the electronics unit!

POSSIBLE MALFUNCTIONS AND METHODS OF RECTIFICATION

Malfunction	Solution to the Problem
The compressor is running, but the jug is not being filled with purified water.	Make sure the electronics unit is tightly sealed on top of the funnel.
Water is being filtrated very slowly, but the FILTER is flashing green or red / green.	<ul style="list-style-type: none">- Make sure the electronics unit is tightly sealed on top of the funnel.- The filter capacity is exhausted or will be exhausted soon: replace the filter cartridge.
The compressor does not run, but the BATTERY flashes 1 time per minute (green).	Make sure there is water in the funnel.
The compressor does not run and the BATTERY does not flash 1 time per minute.	Contact our technical support service.

MANUFACTURER'S WARRANTY

The manufacturer guarantees operation of the J.SHMIDT 500 (excluding the replacement filter cartridge) for a period of 2 years from the date of sale.

The service life of the J.SHMIDT 500 (excluding the replacement filter cartridge) is 3 years from the date of sale, but no longer than 5 years from the date of production.

The total lifespan of the replacement filter cartridge is 500 litres (132 US gallons) of water from water mains. The total life of the replacement filter cartridge may vary depending on the quality of the source water (for example, if it contains a high amount of impurities or is very hard). Once the end of the lifespan of the module has been reached, it has to be replaced.

The shelf life of the J.SHMIDT 500 prior to the start of operation is 3 years at a temperature of +5 to +40 °C (41F - 104 °F) in undamaged packaging.

If you have any complaints about the performance of the J.SHMIDT 500, contact its seller or manufacturer.

Claims arising from the J.SHMIDT 500 with signs of external damages shall not be accepted.

The manufacturer reserves the right to improve the design of the J.SHMIDT 500 without reflecting them in the Instruction Manual (Technical Passport).

Patents: CN105050682, EP2517787, RF2573520, RF2429067.

Sistema de purificación de agua

J.SHMIDT 500

MANUAL DE INSTRUCCIONES

CARACTERÍSTICAS DEL CONSUMIDOR

El sistema de purificación de agua J.SHMIDT 500 es un sistema de filtración activa que combina alta calidad de limpieza de un purificador de agua estacionario y movilidad de un filtro de jarra.

Para mejorar la calidad de purificación del agua, es necesario utilizar cartuchos de filtración de mayor densidad. Es imposible hacerlo en los filtros de jarra ordinarios: para «empujar» el agua a través de los filtros densos, se necesita crear presión adicional, y en jarras ordinarias el agua se mueve por gravedad. Por lo tanto, antes de la aparición del sistema de filtración activa J.SHMIDT 500, los purificadores de agua que no requieren conexión a la cañería de agua (filtros de jarra, filtros de grifos) desmerecían en términos de calidad de purificación a los purificadores estacionarios, en los que la filtración se realiza bajo presión.

Gracias a la tecnología de suministro de agua APF (Air Pressure Flow) en el sistema J.SHMIDT 500, se crea la presión necesaria para la purificación de alta calidad. La tecnología APF permite utilizar la combinación de alta eficiencia de sorbente de fibra AQUALEN™ con carbón activado fino (patentes: EP2517787, CN105050682) y una membrana de fibra hueca de microfiltración de un tamaño de poro de solamente 100 nanómetros (0.1 µm) en el cartucho de filtración denso. Tal cartucho garantiza purificación de agua de alta calidad de cloro y sustancias organocloradas, metales pesados y hierro, protege contra la incrustación y también retiene completamente las bacterias*.

* Elimina las bacterias Escherichia coli 1257, Enterobacter cloacae, Pseudomonas aeruginosa.

El sistema único del suministro de agua **APF (Air Pressure Flow)** implementado en el sistema de tratamiento de agua J.SHMIDT 500 es:

💧 CALIDAD DEL SISTEMA DE PURIFICACIÓN DE AGUA ESTACIONARIO

El sistema de suministro de agua APF permite usar una mezcla muy densa de sorbentes en el cartucho de filtración y así lograr la calidad de agua como en los sistemas estacionarios, pero sin la necesidad de conectarse a la cañería de agua.

💧 MOVILIDAD Y SIMPLICIDAD DEL FILTRO DE JARRA

Gracias al sistema de suministro de agua APF, el sistema J.SHMIDT 500 permite obtener agua potable de alta calidad sin conectarse a la cañería de agua.

💧 FILTRACIÓN DE ALTA VELOCIDAD

El sistema de suministro de agua APF permite filtrar rápidamente el agua a través de una mezcla de sorción densa de alta eficiencia, cuyo uso es imposible en los filtros de jarra ordinarios.

ESPECIFICACIONES TÉCNICAS

1. Dimensiones totales (largo, ancho, alto): 252.5 × 117 × 279.5 mm.
2. Masa del producto: no más de 1100 g.
3. El volumen del embudo: 1,24 l.
4. Cartucho de filtración reemplazable: JS 500.

JUEGO DE SUMINISTRO


1. Sistema de purificación de agua J.SHMIDT 500 ensamblado.
2. Cartucho de filtración reemplazable JS 500.
3. Cable de carga / Cable de alimentación USB - Conector Ø3,5 × Ø1,3.
4. Piernas antideslizantes.
5. Pasaporte (manual de operación).

ES

DESCRIPCIÓN DEL DISPOSITIVO

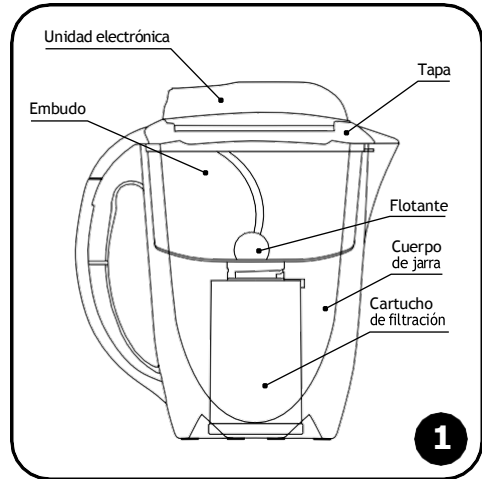
El sistema de purificación de agua J.SHMIDT 500 (en lo sucesivo, el sistema J.SHMIDT 500) sirve para la purificación final (antes de la desinfección) de agua de sistemas urbanos y fuentes no urbanas de suministro de agua potable.

El agua filtrada se vierte en el embudo (fig. 1). El embudo se cierra herméticamente con una tapa.

El botón de puesta en marcha  (fig. 2) arranca el compresor neumático, que aumenta la presión de aire dentro del embudo. Bajo la acción de esta presión, el agua pasa a través del cartucho de filtración JS 500 y se purifica.

El compresor funciona con una batería interna, el indicador LED **BATTERY** indica el nivel de su carga.

El sistema J.SHMIDT 500 está equipado con un indicador de recurso del módulo de filtración **FILTER**.

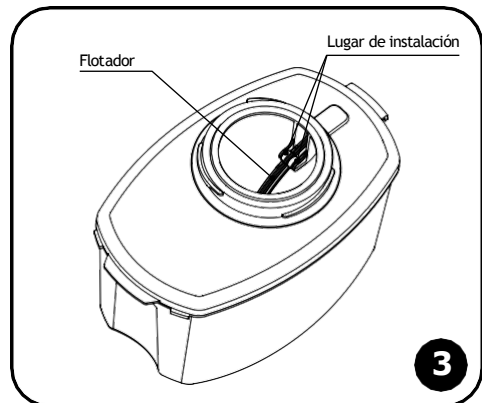
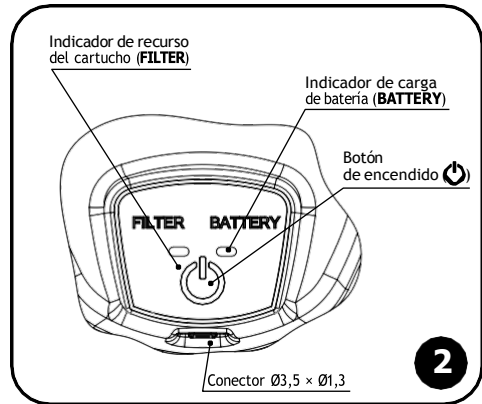


ARRANCADA

1. Desembale el sistema J.SHMIDT 500 y la unidad electrónica.
2. Retire la junta de transporte del embudo de recepción. Verifique la instalación correcta del flotador dentro del embudo. El flotador debe ser instalado como se muestra en la fig. 3, y girarse libremente alrededor del eje desde una posición extrema a otra.
3. Enjuague la carcasa, el embudo y la empaquetadura de la unidad electrónica con agua.

ATENCIÓN! No permita que el agua entre en el conector de la unidad electrónica.

4. Instale los pies antideslizantes suministrados en las ranuras especiales en la parte inferior de la jarra, después de despegarlos del soporte.
5. Instale el cartucho de filtración. Para hacer esto, retire la tapa del sistema J.SHMIDT 500 y retire el embudo. Desembale el cartucho, insértelo en el orificio del embudo para que las salientes del cartucho caigan en las ranuras del embudo y gírelo hasta el tope como se muestra en la fig. 4
6. Ensamble el sistema J.SHMIDT 500 (fig. 5).
7. Llene el embudo con agua hasta el borde inferior del cuello (fig. 6).



ATENCIÓN! El nivel del agua en el embudo no debe superar el borde inferior del cuello.

8. Instale la unidad electrónica en la tapa como se muestra en la fig. 7a. Con esto, la unidad electrónica debe caer completamente a la superficie de la tapa.

Gire la unidad electrónica como se muestra en la fig. 7a. Los toques de la unidad electrónica deben coincidir con las salientes de la tapa (fig. 7b). Asegúrese de que la unidad electrónica esté ajustada bien a la tapa.

ATENCIÓN! Antes de utilizar el sistema J.SHMIDT 500, se recomienda cargar la batería.

9. Haga clic en el botón (Fig. 2); el compresor se encenderá, los diodos luminosos **FILTER** y **BATTERY** parpadearán sincrónicamente con señales cortos. Después de unos segundos, comenzará la filtración de agua.

PRESTA ATENCIÓN! Si no hay agua en el embudo, el compresor no se encenderá.

Si es necesario, se puede detener la filtración presionando brevemente el botón (Fig. 2).

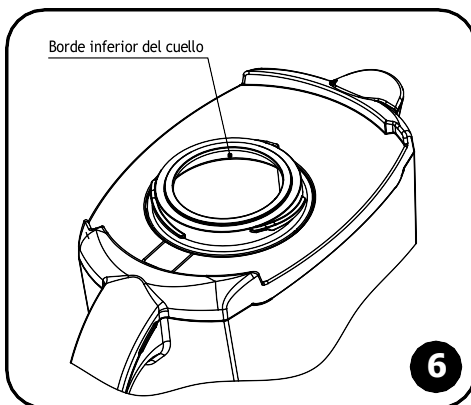
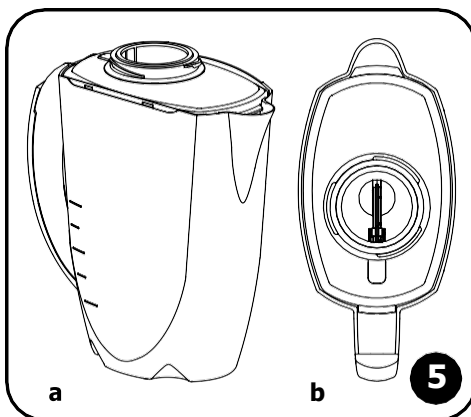
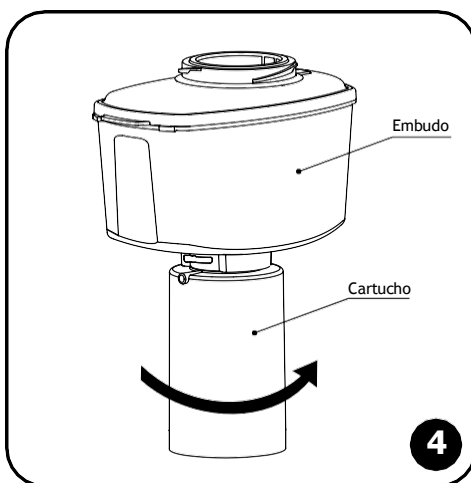
10. Cuando se purifica toda el agua, el compresor del sistema móvil se apagará*. El tiempo máximo de funcionamiento continuo del sistema es 4 minutos. Si, transcurrido este plazo, se queda agua en el embudo, presione nuevamente el botón (Fig. 2).

PRESTA ATENCIÓN! La presión de funcionamiento en el sistema J.SHMIDT 500 puede alcanzar 0,7 bar. Al retirar la unidad electrónica del cuerpo de la jarra durante la filtración, se puede escuchar un golpe.

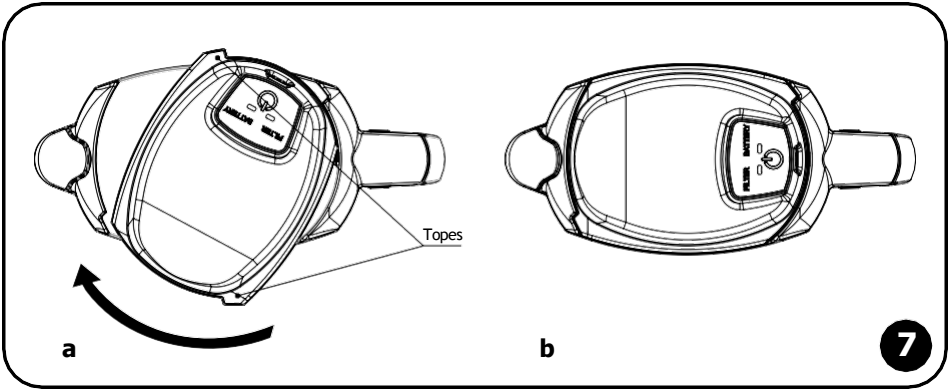
11. Un cartucho nuevo requiere la preparación de la mezcla de sorción para el funcionamiento. Filtre y vacíe tres embudos de agua antes de usar el cartucho por primera vez.

12. Para filtrar la siguiente porción de agua, vierta el agua purificada de la jarra al otro recipiente.

PRESTA ATENCIÓN! Si no vierte el agua purificada de la jarra, la porción nueva de agua no podrá encajar en el volumen existente y puede desbordarse.




* La desconexión del compresor del sistema se acompaña con el sonido del aire saliente, que no es una señal de mal funcionamiento del sistema.



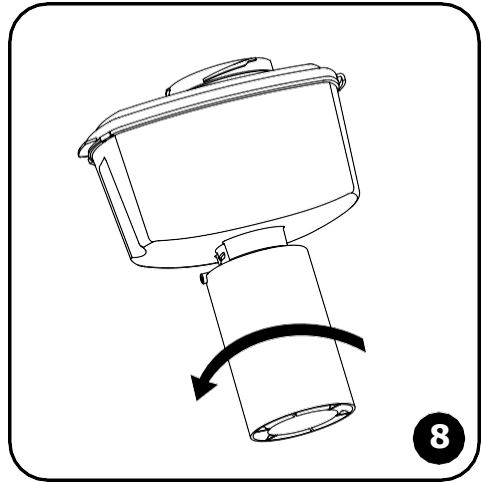
REEMPLAZO DEL CARTUCHO

Cuando el recurso del cartucho reemplazable de filtración llega a su fin, se debe reemplazarlo. Para hacer esto, retire la tapa del sistema J.SHMIDT 500 y retire el embudo con el cartucho, gire el cartucho en sentido antihorario (fig. 8) y retírelo del orificio del embudo.

Desembale e instale el cartucho nuevo como se indica en el p. 4. Prepare el cartucho nuevo para su uso, como se indica en el p. 11 de la sección «Arrancada».

Para poner a cero el conteo del recurso, mantenga presionado el botón de encendido  (ver la fig. 2) durante 3 segundos; los diodos luminosos se encenderán durante 1 segundo y luego se apagarán. Esto significa que el sistema está nuevamente listo para funcionar.

PRESTA ATENCIÓN! En el sistema de purificación de agua J.SHMIDT 500, solo se puede usar el cartucho reemplazable de filtración JS 500.



INDICACIÓN DEL RECURSO DE CARTUCHO

Durante el funcionamiento del sistema J.SHMIDT 500, el indicador **FILTER** (ver fig. 2) muestra, mediante un breve parpadeo del color correspondiente, el estado actual del recurso de cartucho:

Color del indicador LED	Vida restante del cartucho FILTER
verde	más del 50%;
rojo / verde	menos del 50%;
rojo	menos del 10%.

FUNCIONAMIENTO DE LA BATERÍA

En el modo de espera, cuando el sistema J.SHMIDT 500 está listo para funcionar, pero no se realiza la filtración, el indicador **BATTERY** parpadea una vez por minuto con parpadeos cortos.

Durante el funcionamiento del sistema J.SHMIDT 500, el indicador **BATTERY** refleja, con señales del color correspondiente, el estado de carga de la batería:

Color del indicador LED	Carga de la batería BATTERY
verde	cargada
rojo / verde	casi descargada
rojo	descargada, se requiere carga

Con la batería descargada, el funcionamiento del sistema J.SHMIDT 500 es imposible.

Si la batería está descargada, se puede continuar filtración de agua 10 minutos después del comienzo de la carga.

Si el sistema J.SHMIDT 500 estaba en el refrigerador durante mucho tiempo, entonces el inicio de la filtración será posible cuando la batería alcance la temperatura ambiente o después de conectar el sistema J.SHMIDT 500 al cargador.

Si no planea utilizar el sistema J.SHMIDT 500 durante mucho tiempo, recargue la batería.

PRESTA ATENCIÓN! La batería debe cargarse a más tardar 1,5 meses después desde el momento de su descarga completa.

ES

RECARGA DE LA BATERÍA

La unidad electrónica contiene una batería de 3.7 V, 1000 mAh. Para cargar la batería del sistema J.SHMIDT 500, inserte un extremo del cable suministrado en el conector de la unidad electrónica y otro en cualquier cargador con conector USB y parámetros 5 V, 0.5-1.0 A. Con esto, el indicador **BATTERY** brillará con color rojo continuamente. Cuando se completa la carga, el indicador **BATTERY** será verde. El tiempo mínimo para cargar completamente la batería es aproximadamente 3 horas.

ATENCIÓN! Para el funcionamiento correcto del sistema J.SHMIDT 500, se recomienda utilizar el cable de carga suministrado. Está prohibido usar cargadores con un voltaje de más de 5 V.

REGLAS DE OPERACIÓN DEL SISTEMA J.SHMIDT 500

PRESTA ATENCIÓN! En el sistema J.SHMIDT 500, solo se puede usar el cartucho reemplazable de filtración JS 500.

Enjuague la jarra, el embudo y la tapa antes de usar y cada vez que reemplace el cartucho. Llene el embudo con agua tibia y detergente y agite suavemente varias veces, luego enjuague de la misma manera con agua limpia.

Está prohibido lavar la tapa y el embudo en el lavavajillas.

ATENCIÓN! Está prohibido lavar la unidad electrónica.

El sistema J.SHMIDT 500 sirve para la purificación final del agua suministrada a través de sistemas de suministro de agua urbanos.

Se recomienda filtrar el agua directamente antes de usar.

Si no ha usado el sistema J.SHMIDT 500 durante más de una semana, filtre y eche los dos primeros embudos de agua.

Evite golpes y caídas del sistema J.SHMIDT 500, no lo coloque cerca de dispositivos de calefacción y protéjalo de congelación.

El reciclaje del sistema J.SHMIDT 500 debe ser realizado de acuerdo con los requisitos ecológicos, sanitarios y de otro tipo establecidos por las normas nacionales en el campo de protección del medio ambiente y aseguramiento del bienestar sanitario y epidemiológico de la población.

La unidad electrónica contiene una batería recargable y, para proteger el medio ambiente, no puede ser reciclada con otros desechos domésticos. La unidad electrónica debe ser transferida para su reciclaje a las organizaciones que tienen licencias y certificados apropiados

PRECAUCIONES

No permita la luz solar directa en la unidad electrónica.

No permita que entre agua en el conector de la unidad electrónica o en el cable de alimentación.

Conecte y desconecte el cable de alimentación solo con las manos secas.

Está prohibido desmontar la unidad electrónica del sistema J.SHMIDT 500 por cuenta propia.

ATENCIÓN! Está prohibido lavar la unidad electrónica.

POSIBLES FALLOS DE FUNCIONAMIENTO Y MÉTODOS DE SU ELIMINACIÓN

Fallo	Resolución del problema
El compresor funciona, pero el agua limpia no se vierte a la jarra.	Asegúrese de que la unidad electrónica esté bien fijada en el embudo.
El agua se filtra muy lentamente, pero el indicador FILTER parpadea con el color verde o rojo / verde.	- Asegúrese de que la unidad electrónica esté bien fijada en el embudo. - La vida útil del cartucho se ha agotado o está a punto de agotarse: reemplace el cartucho de filtración.
El compresor no funciona, pero el indicador BATTERY parpadea con el color verde una vez por minuto.	Compruebe si hay agua en el embudo.
El compresor no funciona y el indicador BATTERY no parpadea con el color verde una vez por minuto.	El sistema J.SHMIDT 500 está defectuoso, póngase en contacto con el soporte técnico.

GARANTÍAS DEL FABRICANTE

El período de garantía del sistema J.SHMIDT 500 (excepto el cartucho reemplazable de filtración) es 2 años (puede aclarar en el departamento de ventas) a partir de la fecha de venta.

La vida útil del sistema J.SHMIDT 500 (excepto el cartucho reemplazable de filtración) es 3 años a partir de la fecha de venta, pero no más de 5 años a partir de la fecha de producción.

La vida útil (recurso) del cartucho reemplazable de filtración es 500 litros de agua del grifo. El recurso del cartucho reemplazable de filtración puede variar según la calidad de la fuente de agua (con muchas impurezas, de mayor rigidez). Al final de su vida útil el cartucho debe ser reemplazado.

El plazo de almacenamiento del sistema J.SHMIDT 500 antes del inicio de explotación es 3 años a la temperatura de +5 a + 40 °C sin dañar el embalaje.

Si tiene reclamos acerca del funcionamiento del sistema J.SHMIDT 500, comuníquese con el vendedor o el fabricante.

No se aceptan reclamos acerca de los sistemas J.SHMIDT 500 que tienen daños externos.

El fabricante se reserva el derecho de realizar mejoras en el diseño del sistema J.SHMIDT 500 sin reflejarlas en el pasaporte.

Patentes: CN105050682, EP2517787, RF2573520, RF2429067.

Veepuhastussüsteem

J.SHMIDT 500

KASUTUSJUHEND

TOOTEOMADUSED

Veepuhastussüsteem J.SHMIDT 500 - mobiilne filtreerimissüsteem, mis ühendab omavahel statsionaarse veepuhastaja ülitõhusa filtreerimise omadused filterkannu liikuvusega.

Veepuhastuse kvaliteedi suurendamiseks on vajalik kasutada suurema tihedusega filtreid. Tavalistes filterkannudes pole see võimalik: vee „surumiseks” läbi tihedate filtrite tuleb luua täiendav rõhk, samal ajal kui tavalistes filterkannudes liigub vesi gravitatsiooni jõul. Seetõttu enne aktiivse filtreerimissüsteemi J.SHMIDT 500 ilmumust olid veepuhastussüsteemid, mis ei nõudnud ühendamist veevarustussüsteemiga (filterkannud, kraanipihustid) kvaliteedi poolest halvemad kui statsionaarsed, milles filtreerimine toimub rõhu all.

Tänu APF-veevarustustehnoloogiale (Air Pressure Flow) tekitatakse J.SHMIDT 500 süsteemis kõrge rõhk, mis on kvaliteetseks puhastamiseks vajalik. APF-tehnoloogia võimaldab kasutada tihedas filtris kiulist ab- sorbenti AQUALEN™ ja peenelt dispergeeritud aktiivsöe kõrge efektiivsusega kombinatsiooni (patendid: EP2517787, CN105050682) ning mikrofiltreeritavat õoneskiudembraani, mille poori suurus on vaid 100 nanomeetrit (0,1 µm). Selline filter tagab kloorist ja kloororgaanilistest ainetest, raskmetallidest ja rauast vee puhastamise kõrge kvaliteedi, kaitseb katlakivi eest, samuti hoiab täielikult kinni baktereid*.

*Eemaldab Escherichia coli 1257, Enterobacter cloacae, Pseudomonas aeruginosa bakterid.

Veepuhastussüsteemi J.SHMIDT 500 (**Air Pressure Flow**) ainulaadne **APF** veevarustussüsteem - see on:

💧 **STATSIONAARSE VEEPUHASTUSSÜSTEEMI KVALITEET**

APF veevarustussüsteem võimaldab filtris kasutada väga tihedat absorbentide segu ja saavutada seeläbi sama veepuhastuse kvaliteet, nagu statsionaarsetes süsteemides, kuid seda ilma veeühenduseeta.

💧 **FILTERKANNU MOBILSUS JA LIHTSUS**

Tänu APF veevarustussüsteemile võimaldab veepuhastussüsteem J.SHMIDT 500 saada kvaliteetset joogivett ilma veeühenduseeta.

💧 **KIIRE FILTREERIMINE**

APF veevarustussüsteem võimaldab teil kiiresti filtreerida vett läbi väga efektiivse tiheda absorbendise-gu, mille kasutamine tavapärestes filterkannudes ei ole võimalik.

TEHNILISED ANDMED

1. Mõõdud (pikkus, laius, kõrgus):
252,5 × 117 × 279,5 mm.
2. Kaal: mitte üle 1100 g.
3. Lehtri maht: 1,24 l.
4. Vahetatav filter: JS 500.

KOMPLEKTI KUULUB

1. Veepuhastussüsteem J.SHMIDT 500.
2. Filter JS 500.
3. Laadimis- ja toitekaabel 115B -
ühendus Ø3,5 × Ø1,3.
4. Libisemisvastased jalad.
5. Kasutusjuhend.

ET

SEADME KIRJELDUS

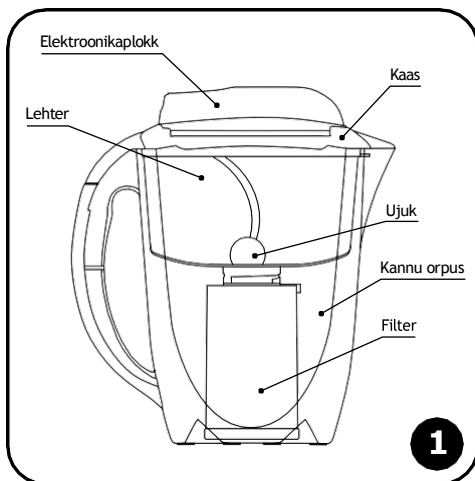
Veepuhastussüsteem J.SHMIDT 500 (edaspidi - J.SHMIDT 500 süsteem) on ette nähtud tsentraliseeritud -ja detsentraliseeritud allikatest pärit joogivee järelpuhastamiseks.

Filtreeritav vesi valatakse lehrisse (joon. 1). Lehter suletakse hermeetiliselt kaanega.

Käivitusnupp (joon. 2) käivitab pneumaatilise kompressori, mis suurendab õhurõhku lehris. Selle rõhu mõjul läbib vesi JS 500 veefiltrit.

Kompressor töötab sisseehitatud akuga, mida näitab märgutuli **BATTERY**.

Filtri õigeaegseks vahetamiseks on J.SHMIDT 500 varustatud ressursi indikaatoriga **FILTER**.



TÖÖKS ETTEVALMISTAMINE

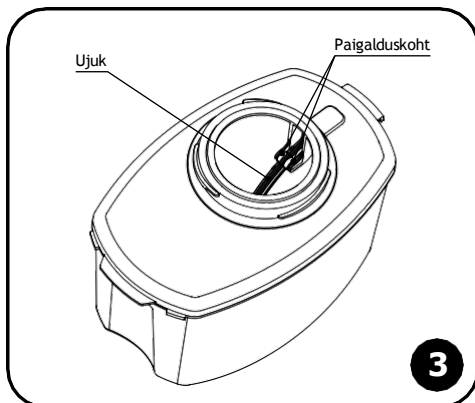
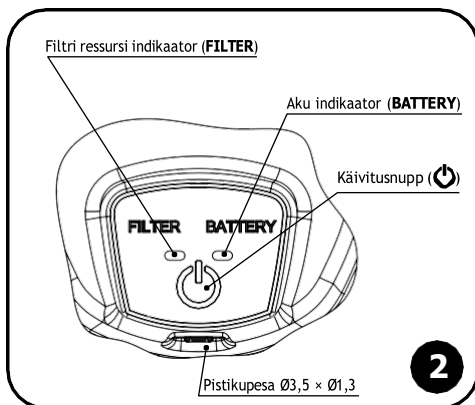
1. Pakkige süsteem J.SHMIDY 500 ja elektroonikaplokk lahti.
2. Eemaldage lehrisist transpordikaitse. Jälgige, et ujuk oleks lehrisse õigesti paigaldatud. Ujuk peab olema paigaldatud nagu on näidatud joonisel 3 ja pöörlema vabalt telje ümber ühest lõppasendist teise.

3. Peske seadme korpus, lehter ja tihend veega.

TÄHELEPANU! Ärge laske vett elektroonikaplokki sattuda.

4. Paigaldage komplektis olevad libisemisvas-tased jalad spetsiaalsetesse pesadesse kor-puse põhjas.
5. Paigaldage filter. Selleks eemaldage J.SH-MIDT 500 süsteemilt elektroonikaplokk, kaas ja lehter. Eemaldage uelt filtrilt pak-end, paigaldage ta lehtri külge nii, et filtri väljaulatuvad osad asetuksid lehtri soon-tesse ja keerake see kuni lõpuni kinni nagu näidatud joonisel 4.
6. Pange J.SHMIDT 500 kokku (joon. 5).
7. Täitke lehter veega kaela alumise servani (joon. 6).

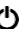
TÄHELEPANU! Veetase lehris ei tohi üle-tada kaela ülemist äärt.




8. Paigaldage kaanele elektroonikablokk, nagu on näidatud joonisel 7a. Seejuures peab see täielikult laskuma kaane pinnale.


Keerake plokk õigesse asendisse, nagu on näidatud joonisel 7a. Elektroonikaploki nurgad peavad langema kokku kaane soontega (joon. 7b). Jälgige, et elektroonikablokk oleks korralikult peale keeratud.

TÄHELEPANU! Enne süsteemi kasutamist on soovitatav aku laadida.

9. Vajutage nupule  (joon. 2), kompressor hakkab tööle ja märgutuled **FILTER** ja **BATTERY** hakkavad kiiresti sünkronis vilkuma. Mõne sekundi möödudes algab vee filtreerimine.

TÄHELEPANU! Vee puudumisel lehttris kompressor tööle ei hakka.

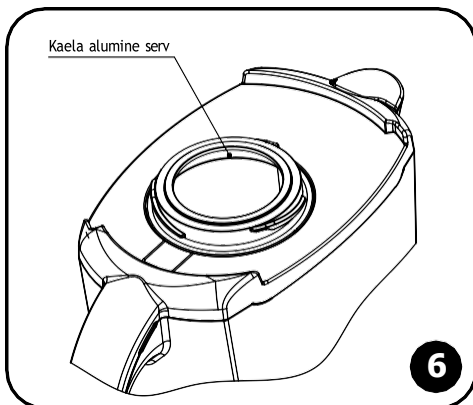
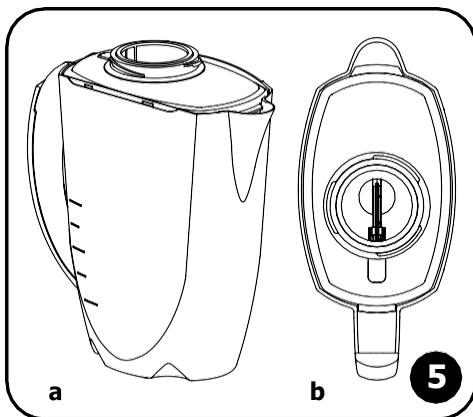
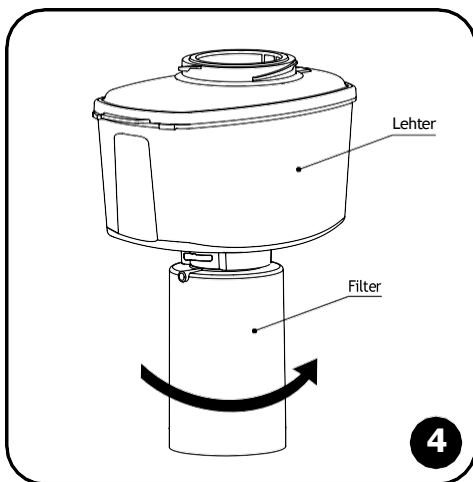
Vajadusel saab filtreerimise peatada kergelt nupule  vajutades.

10. Kui kogu vesi on puhastatud, lülitub mobiilse süsteemi kompressor välja*. Süsteemi maksimaalne järjestikune tööaeg on 4 min. Kui peale seda on jäänud lehtrisse vett, vajutage veel kord nupule .

TÄHELEPANU! Süsteemi J.SHMIDT 500 töö rõhk võib ulatuda kuni 0,7 bar. Elektroonikaploki eemaldamisel kannu korpusast võib kosta klõpsatus.

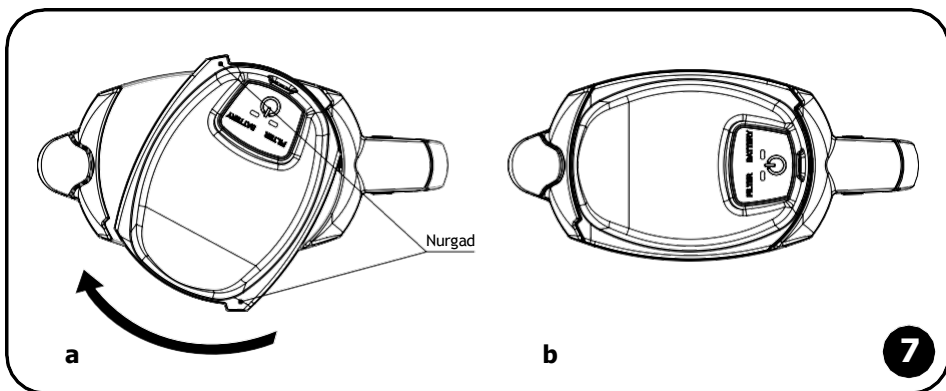
11. Uus filter vajab tööks ettevalmistamist. Enne filtri esmakordset kasutamist filtreerige ja valage välja kolm letrit vett.
12. Järgmise veekoguse filtreerimiseks valage puhastatud vesi ümber teise anumasse.

TÄHELEPANU! Kui te ei tühjenda kannu, ei pruugi uus puhastatud vesi ära mahtuda ja see võib üle voolata.



* Süsteemi kompressori lahtiühendamisega kaasneb õhu väljumise heli, mis ei tähenda süsteemi tõrget.

ET




FILTRI VAHETAMINE

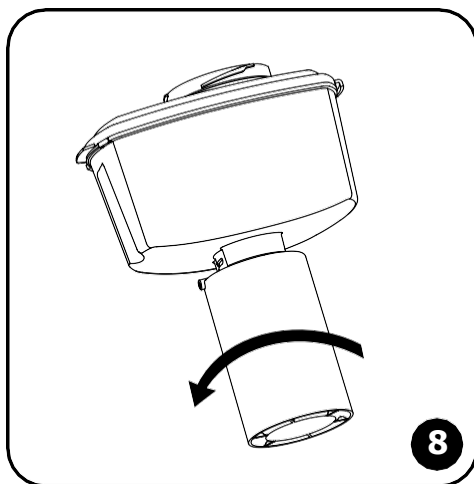
Kui filtri ressurss lõpeb, peab selle õigeaegselt välja vahetama. Selleks eemaldage J.SHMIDT 500 süsteemilt elektroonikaplokk, kaas ja lehter koos filtriga. Keerake filter lehtri küljest lahti (joon. 8).

ET

Pakkige uus filter pakendist lahti ja paigaldage see nagu näidatud punktis 4. Valmistage uus filter tööks ette nagu kirjeldatud punktis 11. osas „Tööks ettevalmistamine”:

Kasutusaja nullimiseks hoidke all käivitusnuppu  (vt joon. 2) kolm sekundit - märgutuled lülituvad 1 sekundiks sisse ja seejärel kustuvad. See näitab, et süsteem on uuesti töövalmis.

TÄHELEPANU! Veepuhastussüsteemis J.SHMIDT 500 võib kasutada ainult JS 500 filtrit.



FILTRI RESSURSI INDIKAATOR

J.SHMIDT 500 süsteemi märgutuli **FILTER** (vt joon. 2) näitab vastavat värvi vilkumisega filtri ressursi hetkeseisu:

LED märgutulede värv	Järelejäänud ressurss FILTER
roheline	üle 50%;
punane / roheline	alla 50%;
punane	alla 10%.

AKU KASUTAMINE

Ooterežiimis, kui J.SHMIDT 500 süsteem on töövalmis, kuid filtreerimist ei toimu, vilgub märgutuli **BATTERY** 1 kord minutis.

J.SHMIDT 500 süsteemi töötamisel näitab märgutuli **BATTERY** oma värviga aku laetust:

LED märgutulede värv	Aku laetus BATTERY
roheline	laetud
punane / roheline	peaaegu tühi
punane	tühi, vajab laadimist

Tühja akuga ei ole J.SHMIDT 500 süsteemi kasutamine võimalik.

Kui aku on tühi võib filtreerimist jätkata 10 minutit peale laadimise alustamist.

Kui J.SHMIDT 500 süsteem on olnud pikka aega külmkapis, on filtreerimine võimalik, kui aku soojeneb toatemperatuurini või pärast seda, kui J.SHMIDT 500 süsteem on laadijaga ühendatud.

Kui te ei plaani J.SHMIDT 500 süsteemi pikka aega kasutada, siis laadige enne aku ära.

TÄHELEPANU! Aku tuleb laadida täies mahus hiljemalt 1,5 kuud pärast selle täielikku tühjenemist.

AKU LAADIMINE

Elektroonikaplokk sisaldab 3,7 V, 1000 mAh akupatareid. J.SHMIDT 500 süsteemi aku laadimiseks sisesta- ge kaasasolev kaabel ühe otsaga elektroonikaploki pistikusse ja teine USB pesaga laadijasse parameetritega 5 V, 0,5-1,0 A. Märgutuli **BATTERY** hakkab kõigepealt punaselt vilkuma (umbes 1 minut) ja seejärel jääb püsivalt põlema. Laadimise lõppedes muutub **BATTERY** märgutuli roheliseks. Täielikult laetud aku korral märgutuli ei põle.

Minimaalne aku laadimiseks vajalik aeg on umbes 3 tundi.

TÄHELEPANU! J.SHMIDT 500 süsteemi õigeks tööks on soovitatav kasutada kaasasolevat laadimis- kaablit. Keelatud on kasutada laadijaid, mille pinge on üle 5 V.

J.SHMIDT 500 SÜSTEEMI KASUTAMINE

TÄHELEPANU! Süsteemis J.SHMIDT 500 tohib kasutada ainult filtrit JS 500.

Enne kasutamist ja igakordsel filtri vahetamisel peske kann, lehter ja kaas. Pange lehrisse pesuvahendiga soe vesi ja loksutage kergelt mitu korda, seejärel loputage puhta veega.

Kaant ja lehrtrit ei tohi pesta nõudepesumasinas.

TÄHELEPANU! Elektroonilist plokki pesta ei tohi!

J.SHMIDT 500 süsteem on ette nähtud nõuetele vastava tsentraalse joogivee järelpuhastamiseks.

Püüdke filtreerida vesi vahetult enne tarvitamist.

Kui te ei kasutanud J.SHMIDT 500 süsteemi enam kui ühe nädala jooksul, filtreerige ja tühjendage kaks esimest kannutäit.

Hoidke J.SHMIDT 500 süsteemi löökide ja kukkumiste eest, ärge asetage seda kütteseadmete lähedale ja hoidke külmumise eest.

Tööea lõppedes tuleb J.SHMIDT 500 süsteem kasutuselt kõrvaldada vastavalt kehtestatud nõuetele.

Elektroonikaplokk sisaldab laetavat aku ja seda ei tohi visata olmejäätmete hulka vaid tuleb viia vastavasse kogumispunkti. Vältige võimalikke negatiivseid mõjusid inimese tervisele ja keskkonnale, tagades oma toote korraliku ringlussevõtu.

OHUTUSMEETMED

Vältige otseste päikesekiirte sattumist elektroonika plokile.

Ärge laske veel sattuda elektroonikaploki pistikupesasse ega toitekaablitele.

Kasutage toitekaablit ainult kuivade kätega.

J.SHMIDT 500 süsteemi on keelatud iseseisvalt lahti võtta.

TÄHELEPANU! Elektroonilist plokki ei tohi pesta.

VEAOTSING RIKETE KÕRVALDAMINE

Viga	Kõrvaldamine
Kompressor töötab, aga kannu ei kogune puhast vett.	Kontrollige, kas elektroonikaplokk on lehrisse tihedalt kinnitatud.
Vett filtreeritakse aeglaselt, aga märgutuli FILTER vilgub roheliselt või punaselt/roheliselt.	- Kontrollige, kas elektroonikaplokk on lehrisse tihedalt kinnitatud. - Filtri tööaja lõppemine: vahetage filter.
Kompressor ei tööta, aga märgutuli BATTERY roheline tuli vilgub sagedusega 1 kord minutis.	Kontrollige, kas lehris on vett.
Kompressor ei tööta ja märgutuli BATTERY ei vilgu sagedusega 1 kord minutis.	J.SHMIDT 500 süsteem on ilmselt rikkis, pöörduge müüja poole.

ET

TOOTJAPPOOLNE GARANTII

J.SHMIDT 500 süsteemi garantiiperiood (v.a veefilter) on 2 aastat alates müügi kuupäevast.

J.SHMIDT 500 süsteemi (v.a filtri) kasutusiga on 3 aastat alates müügi kuupäevast, kuid mitte rohkem kui 5 aastat alates tootmise kuupäevast.

Vahetatava filtri ressurs on 500 liitrit kraanivett. Filtri ressurss võib erineda sõltuvalt vee kvaliteedist (liisainete sisaldus, vee karedus). Ressursi lõppedes tuleb filter välja vahetada.

J.SHMIDT 500 süsteemi säilitusaeg enne kasutamist on 3 aastat temperatuuril +5 kuni +40 °C kahjustamata pakendis.

Kaebuste korral pöörduda kas müüja või tootja poole. Garantii ei ole kehtiv, kui J.SHMIDT 500 süsteemil on välised kahjustused, toote defektid on tekkinud hooletuse või vale kasutamise tagajärjel.

Tootja jätab endale õiguse täienduste tegemiseks J.SHMIDT 500 süsteemis ilma nende kajastamiseta kasutusjuhendis.

Patendid: EP2517787, CN105050682.

Système de filtration d'eau J.SHMIDT 500

MANUEL D'INSTRUCTIONS

CARACTERISTIQUES D'UTILISATION

Le système de filtration d'eau J.SHMIDT 500 est un système de filtration révolutionnaire, actif, et portable qui combine les caractéristiques d'un purificateur d'eau fixe de très haute qualité avec la mobilité d'une carafe filtrante.

Pour améliorer la qualité de la filtration et de la purification de l'eau il est nécessaire d'utiliser des cartouches filtrantes de haute technologie. Il est impossible de le faire avec des carafes filtrantes ordinaires : pour « obliger » l'eau à passer à travers des filtres denses. Il est nécessaire de créer une pression physique supplémentaire, contrairement aux carafes filtrantes ordinaires où l'eau ne se déplace que par gravité.

Avant l'avènement du système de filtration J. SHMIDT 500, les purificateurs d'eau n'ayant pas besoin d'être raccordés au réseau d'alimentation en eau (carafes filtrantes, filtre sur robinet) étaient de qualités bien inférieures aux filtres installés sous évier, dans lesquelles la filtration se fait sous pression.

Grâce à la technologie d'alimentation innovante en eau APF (Air Pressure Flow - Circulation d'Air sous Pression), le système J.SHMIDT 500 génère une pression optimale pour une purification de très haute qualité de l'eau. La technologie APF permet d'utiliser à l'intérieur d'une cartouche haute densité, une combinaison très efficace de fibres absorbante AQUALEN™, et de charbon de noix de coco, finement broyé (brevets : EP2517787, CN105050682) et une membrane d'ultrafiltration d'une taille de seulement 100 nanomètres (0,1 micron). Une telle cartouche permet une purification de très haute qualité de l'eau, élimine le chlore, les substances chlorées organiques, les métaux lourds et le fer, assure une protection contre la formation de tartre, retient pleinement les bactéries*.

* Élimine les bactéries suivantes : Escherichia coli 1257, Enterobacter cloacae, Pseudomonas aeruginosa.

Le système unique d'alimentation en eau **APF (Air Pressure Flow – Circulation d'Air sous Pression)** intégré dans le système de filtration d'eau J.SHMIDT 500 offre :

💧 LA QUALITÉ D'UN SYSTÈME FIXE DE FILTRATION D'EAU

Le système d'alimentation en eau APF permet d'utiliser à l'intérieur d'une cartouche filtrante un mélange d'absorbants de haute densité qui permet ainsi d'atteindre une qualité de purification de l'eau qui est normalement la caractéristique des systèmes fixes, sans avoir besoin d'un raccordement au réseau de distribution de l'eau.

💧 MOBILITÉ ET SIMPLICITÉ D'UNE CARAFE FILTRANTE

Grâce au système d'approvisionnement en eau APF, le système de filtration d'eau J.SHMIDT 500 vous permet d'obtenir une eau potable d'une très grande qualité sans avoir besoin d'être raccordé à une source d'approvisionnement en eau.

💧 GRANDE VITESSE DE FILTRATION

Le système d'alimentation en eau APF assure une filtration de l'eau à grande vitesse grâce à un mélange dense et particulièrement efficace d'absorbants, dont l'utilisation est impossible dans des carafes filtrantes classiques.

SPECIFICATIONS TECHNIQUES

1. Dimensions (longueur, largeur, hauteur): 252.5 × 117 × 279.5 mm.
2. Poids : pas plus que 1,1 kg.
3. Volume de l'entonnoir : 1.24 l.
4. Cartouche filtrante de remplacement : JS 500.

INFORMATIONS SUR LE PRODUIT

1. Carafe filtrante J.SHMIDT 500, entièrement assemblée.
2. Cartouche filtrante JS 500.
3. Câble d'alimentation / Câble d'alimentation USB - connectique Ø3.5 × Ø1.3 mm.
4. Patins antidérapants.
5. Fiche technique (Manuel d'instructions).

FR

DESCRIPTION DE L'APPAREIL

Le système de filtration d'eau J.SHMIDT 500 est conçu pour la pré-filtration (et la décontamination) de l'eau provenant des systèmes d'approvisionnement en eau potable du réseau, ou d'un puits.

L'eau à filtrer est versée dans l'entonnoir (Figure 1). Ensuite, l'entonnoir est scellé avec son couvercle.

En appuyant sur le bouton « POWER » (Figure 2), le compresseur pneumatique s'allume et fait augmenter la pression au sein du réservoir. Sous l'action de cette pression, l'eau traverse la cartouche JS 500 et est nettoyée.

Le compresseur est alimenté par une batterie interne dont le niveau de charge est indiqué par le voyant **BATTERY**.

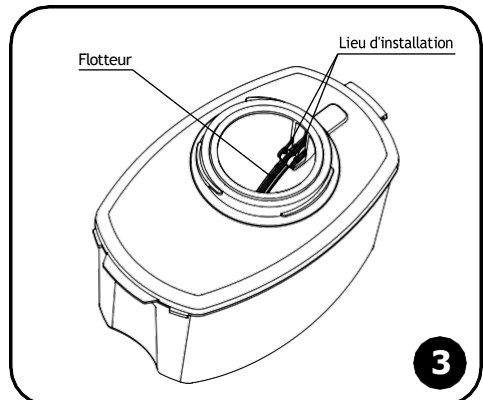
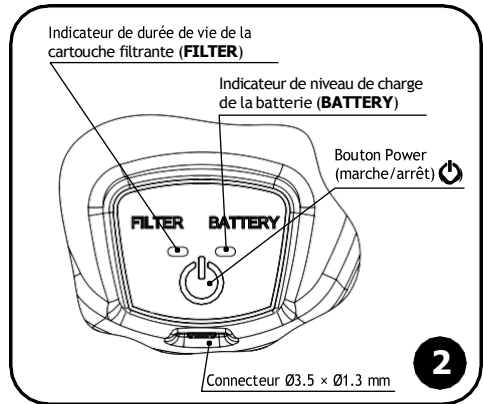
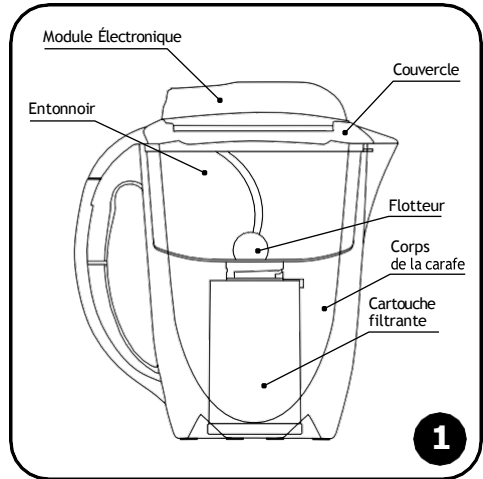
Pour ne pas oublier de remplacer la cartouche filtrante, le système de filtration est équipé d'un voyant LED « **FILTER** » qui indique la durée de vie de la cartouche filtrante.

PREPARATION POUR L'UTILISATION

1. Retirez le système de filtration J.SHMIDT 500 et son module électronique de l'emballage.
2. Retirez le joint de transport de l'entonnoir. Vérifiez l'installation du flotteur à l'intérieur de l'entonnoir. Le flotteur doit être installé comme indiqué sur la Figure 3 et pivoter librement autour de son axe entre les deux positions extrêmes.
3. Rincez le boîtier, l'entonnoir et le joint du module électronique à l'eau.

ATTENTION ! Ne laissez pas l'eau pénétrer dans le connecteur situé sur le module électronique.

4. Installez les patins antidérapants (inclus) dans les emplacements prévus sous la carafe.
5. Installez la cartouche filtrante. Pour cela, retirez d'abord le couvercle du système de filtration d'eau et retirez l'entonnoir. Déballagez la cartouche filtrante, insérez-la dans l'ouverture de l'entonnoir de sorte que les embouts de la cartouche correspondent aux encoches de l'entonnoir et faites-la pivoter aussi loin que possible dans le sens indiqué sur la Figure 4.
6. Assemblez le système de filtration d'eau J.SHMIDT 500 (Figure 5).
7. Remplissez l'entonnoir avec de l'eau jusqu'au bord inférieur du col (Figure 6).




ATTENTION! Le niveau d'eau ne doit pas dépasser le bord supérieur de l'entonnoir.


8. Installez le module électronique sur le couvercle comme indiqué sur la Figure 7a.


Assurez-vous que le module repose entièrement sur la surface du couvercle. Faites pivoter le module électronique comme indiqué sur la Figure 7a. Les embouts du module électronique doivent correspondre aux encoches du couvercle (Figure 7b). Assurez-vous que le module électronique est bien serré au couvercle.

NOTEZ ! Chargez la batterie avant utilisation.

9. Appuyez sur le bouton  (Figure 2) : Le compresseur se mettra en marche, les LED « FILTER » et « BATTERY » se mettront à clignoter de façon synchronisée (signaux courts). Après quelques secondes la filtration de l'eau débutera.

NOTEZ! En cas d'absence d'eau dans l'entonnoir, le compresseur ne s'allumera pas.

Si besoin, le processus de filtration peut-être stoppé en appuyant brièvement sur le bouton .

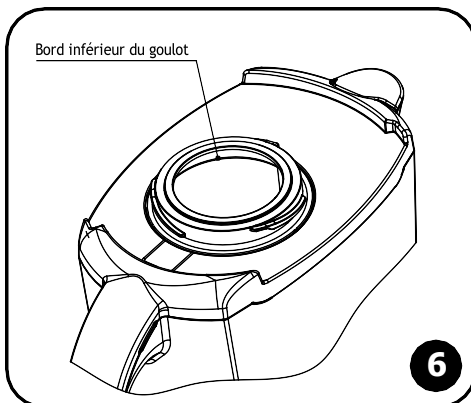
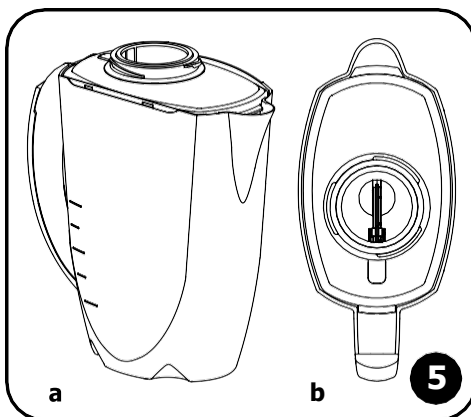
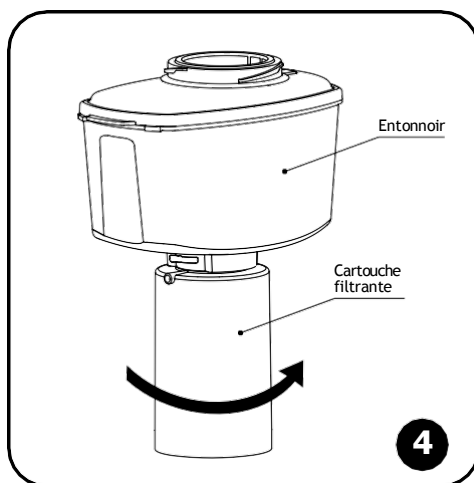
10. Lorsque toute l'eau a été filtrée, le compresseur s'arrête*. La durée maximale de fonctionnement en continue est de 4 minutes. Si après la fin de cette période il reste encore de l'eau dans l'entonnoir, appuyez de nouveau sur le bouton .

NOTEZ ! La pression lors du fonctionnement à l'intérieur du purificateur d'eau peut atteindre 0,7 bar. Lors du retrait du module électronique de la carafe pendant le processus de filtration, un bruit lié à la pression peut survenir.

11. L'utilisation d'une nouvelle cartouche nécessite la préparation du mélange d'absorbants pour pouvoir fonctionner. Avant d'utiliser la cartouche pour la première fois, filtrez et versez un volume d'eau équivalent à trois entonnoirs.

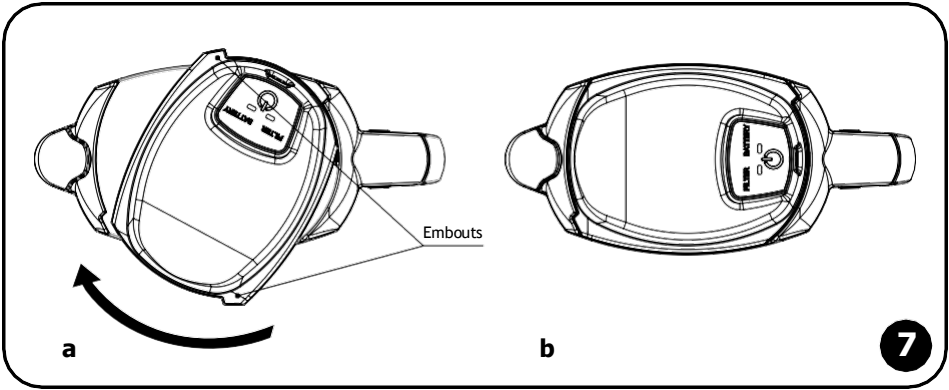
12. Pour filtrer le volume d'eau suivant, versez l'eau filtrée dans un autre récipient.

NOTEZ ! Si vous ne videz pas l'eau filtrée de la carafe, le nouveau volume d'eau apportée pourrait faire déborder la carafe.



* L'arrêt du compresseur du système de filtration d'eau est accompagné d'un son, provenant d'une évacuation de l'air, ce qui en aucun cas indique une éventuelle déféciosité ou anomalie du système.

FR



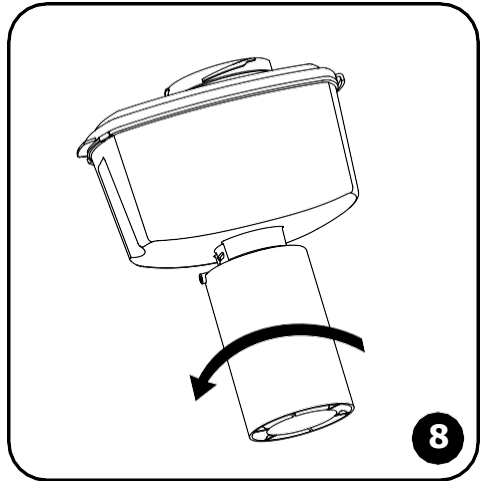
REPLACEMENT DE LA CARTOUCHE FILTRANTE

Lorsque la durée de vie de la cartouche filtrante approche, remplacez-la. Pour cela, enlevez le couvercle, retirez l'entonnoir avec le module électronique et tournez la cartouche dans le sens contraire des aiguilles d'une montre (Figure 8) et retirez-la de son emplacement dans l'entonnoir.

Déballiez et installez une nouvelle cartouche filtrante comme indiqué dans l'étape 5. Préparez la nouvelle cartouche filtrante pour qu'elle soit opérationnelle comme indiqué à l'étape 11 « Activez la cartouche ».

Pour réinitialiser le compteur indiquant la durée de vie de la cartouche filtrante, maintenez enfoncé le bouton « POWER » (Figure 2) durant 3 secondes. Les voyants s'allumeront pendant 1 seconde puis s'éteindront. Cela signifie que le système est prête à fonctionner.

NOTEZ ! Seul une cartouche filtrante de remplacement JS 500 peut être utilisée dans le système de filtration d'eau J.SHMIDT 500.



INDICATION SUR LA DUREE DE VIE RESTANTE DE LA CARTOUCHE FILTRANTE

Lors du fonctionnement du Système de filtration d'eau J.SHMIDT 500, l'indicateur « **FILTER** » indique l'état actuel de la durée de vie de la cartouche filtrante en émettant de brefs clignotements :

Couleurs de l'indicateur LED	Durée de vie restante de la cartouche filtrante FILTER
vert	plus de 50%
rouge / vert	moins de 50%;
rouge	moins de 10%.

FONCTIONNEMENT DE LA BATTERIE

En mode veille, lorsque le système de filtration d'eau est prêt à fonctionner mais que la filtration n'est pas effectuée, le voyant « **BATTERY** » clignote 1 fois par minute (clignotements brefs).

Pendant le fonctionnement du système de filtration d'eau, l'indicateur « **BATTERY** » vous informera sur l'état de charge actuel de la batterie en émettant des couleurs correspondant à son niveau :

Couleurs de l'indicateur LED	Niveau de charge de la batterie BATTERY
vert	chargée
rouge / vert	bientôt déchargée
rouge	déchargée

Lorsque la batterie est déchargée, le fonctionnement du système de filtration d'eau est impossible.

Si la batterie est déchargée, vous pouvez poursuivre le processus de filtration de l'eau 10 minutes après le début de la charge.

Si le système de filtration d'eau a été placé dans un réfrigérateur durant une longue période, le processus de filtration ne pourra être lancé uniquement quand la batterie sera à température ambiante ou après l'avoir connecté à un chargeur.

Si vous prévoyez de ne pas utiliser le système de filtration d'eau durant un longue période, rechargez sa batterie.

NOTEZ ! La batterie doit être chargée au plus tard un mois et demi après sa décharge complète.

CHARGE DE LA BATTERIE

Le module électronique contient une batterie rechargeable de 3,7 V, 1000 mA. Pour charger la batterie du système mobile de filtration d'eau, insérez l'une des extrémités du câble fourni dans le connecteur du module électronique et l'autre dans tout chargeur avec un connecteur USB, paramètres 5V, 0,5 - 1,0 A. Pendant la charge, l'indicateur « **BATTERY** » reste continuellement allumé en rouge. Lorsque la charge est terminée, le voyant « **BATTERY** » devient vert. Le temps minimum requis pour recharger complètement la batterie est d'environ 3 heures.

MISE EN GARDE ! Pour assurer le bon fonctionnement du système de filtration d'eau, il est recommandé d'utiliser le câble fourni. Il est interdit d'utiliser des chargeurs avec une tension supérieure à 5V.

REGLES D'UTILISATIONS DU SYSTEME DE FILTRATION D'EAU J. SHMIDT 500

NOTEZ ! Seule une cartouche filtrante JS500 peut être utilisée dans le système de filtration d'eau J.SHMIDT 500.

Avant de commencer à l'utiliser et à chaque fois que vous remplacez la cartouche, rincez la carafe, l'entonnoir et le couvercle. Utilisez une solution d'eau tiède avec un détergent, agitez doucement plusieurs fois puis rincez de la même manière avec de l'eau propre.

NOTEZ ! Ne pas mettre l'entonnoir et le couvercle au lave-vaisselle.

ATTENTION ! Ne pas laver le module électronique.

Le système de filtration d'eau est destiné à filtrer l'eau provenant des systèmes d'alimentation municipaux.

Essayez de filtrer l'eau immédiatement avant de l'utiliser.

Si vous n'avez pas utilisé le système de filtration d'eau pendant plus d'une semaine, filtrez et versez les deux premiers entonnoirs remplis d'eau.

Le système de filtration d'eau ne doit pas subir de chocs ou de chutes ; ne placez pas le système de filtration d'eau à proximité d'appareils de chauffage et ne l'exposez pas au gel.

Le système de filtration d'eau en fin de vie devra être recyclé conformément aux exigences de protection de l'environnement, sanitaire et autres, énoncées par les réglementations locales de protection de l'environnement et les réglementations sanitaires et épidémiologiques.

FR

Le module électronique contient une batterie rechargeable, afin de protéger l'environnement elle ne doit pas être jetée avec les déchets ménagers. Le module électronique doit être confié à un organisme recyclant les déchets qui possèdent les licences et certifications appropriées.

MESURES DE PRÉCAUTIONS

Ne laissez pas la lumière directe du soleil sur l'unité électronique.

Ne laissez pas l'eau entrer en contact avec le connecteur du module électronique et le câble d'alimentation.

Branchez et débranchez le câble avec des mains sèches uniquement.

Ne démontez pas vous-même le module électronique du système J.SHMIDT 500.

ATTENTION ! Laver le module électronique est interdit !

DYSFONCTIONNEMENTS POSSIBLES ET METHODES DE RESOLUTION

Dysfonctionnement	Solution au problème
Le compresseur est en marche, mais la carafe ne se remplit pas d'eau filtrée.	Assurez-vous que le module électronique est bien scellé sur l'entonnoir.
La filtration de l'eau est très lente mais l'indicateur « FILTER » clignote en vert ou en rouge / vert.	- Assurez-vous que le module électronique est bien scellé sur l'entonnoir. - La durée de vie de la cartouche filtrante est atteinte ou le sera très prochainement : remplacez la cartouche filtrante.
Le compresseur ne fonctionne pas mais le voyant « BATTERY » clignote 1 fois par minute (vert).	Assurez-vous qu'il y ait de l'eau dans l'entonnoir.
Le compresseur ne fonctionne et le voyant « BATTERY » ne clignote pas 1 fois par minute.	Le système J.SHMIDT 500 est défectueux ; consultez le service d'assistance technique.

GARANTIE DU FABRICANT

Le fabricant garantit le bon fonctionnement du système J.SHMIDT 500 (à l'exclusion de la cartouche d'eau filtrante remplaçable) pendant une période de 2 ans à compter de la date d'achat.

La durée de vie totale d'une cartouche filtrante est de 500 litres d'eau du robinet. La durée de vie totale de la cartouche filtrante peut varier en fonction de la qualité de l'eau de source (par exemple, si elle contient une grande quantité d'impureté ou si elle est très dure).

Une fois la durée de vie de la cartouche filtrante atteinte, elle doit être remplacée.

La durée de conservation du système J.SHMIDT 500 sans l'avoir utilisé est de 3 ans, à une température de +5 à +40°, sans avoir ouvert l'emballage.

Si vous avez des doutes concernant le fonctionnement du système J.SHMIDT 500, contactez le vendeur ou le fabricant.

Les réclamations portant sur des systèmes J.SHMIDT 500 ayant subis des dommages externes ne sont pas acceptées.

Le fabricant se donne le droit d'améliorer la conception du système J.SHMIDT 500 sans l'indiquer dans la fiche technique.

Brevets : CN105050682, EP2517787.

Sustav za pročišćavanje vode

J.SHMIDT 500

UPUTE ZA UPORABU

KARAKTERISTIKE

Sustav za pročišćavanje vode J.SHMIDT 500 je mobilni sustav aktivne filtracije koji spaja kvalitetu pročišćavanja vode ugradbenih uređaja za filtraciju te mobilnost vrča.

Za poboljšanje kvalitete pročišćavanja vode, potrebno je koristiti uloške velike gustoće. Kod standardnih vrčeva za filtraciju to se ne može postići: kako bi se voda "protisnula" kroz filter velike gustoće, potrebno je stvoriti dodatni pritisak, dok se u standardnim vrčevima protok vode omogućuje gravitacijom. Zbog čega, prije pojave mobilnog sustava aktivne filtracije J.SHMIDT 500, filteri koji ne zahtijevaju priključivanje na vodovod, (vrčevi, priključci na slavinu) imali su manje kvalitetno pročišćavanje u odnosu na ugradbene uređaje, u kojima se filtracija odvija pod tlakom.

Zahvaljujući najnovijoj tehnologiji protoka vode pomoću tlaka zraka APF (Air Pressure Flow), sustav J.SHMIDT 500 stvara pritisak potreban za visokokvalitetno pročišćavanje vode. APF tehnologija omogućuje korištenje visoko efikasne kombinacije AQUALEN™ vlakana i finog aktivnog ugljena (patenti EP2517787, CN105050682) s mikro filtracijskom membranom koja ima promjer pora samo 100 nanometara (0,1µm) unutar uloška velike gustoće. Takav uložak osigurava visokokvalitetno pročišćavanje vode od klora i klororganskih tvari, teških metala i željeza, kao i zaštitu od kamenca, potpuno zadržava bakterije*.

* Uklanja sljedeće bakterije: Escherichia coli 1257, Enterobacter cloacae, Pseudomonas aeruginosa.

Jedinstveni sustav pročišćavanja vode **APF (Air Pressure Flow)**, korišten u sustavu za pročišćavanje vode J.SHMIDT 500, ima istu:

💧 KVALITETU PROČIŠĆAVANJA VODE KAO UGRADBENI FILTRACIJSKI UREĐAJI

Sustav za pročišćavanje APF omogućuje korištenje unutar filtracijskog uloška mješavine sorbenata izuzetno visoke gustoće, čime se postiže ista kvaliteta pročišćavanja vode kao i kod ugradbenih uređaja, no bez potrebe priključivanja na vodovod.

💧 MOBILNOST I JEDNOSTAVNOST VRČA

Zahvaljujući sustavu za pročišćavanje vode APF, sustav za pročišćavanje vode J.SHMIDT 500 omogućuje dobivanje pitke vode visoke kvalitete bez potrebe priključivanja na vodovod.

💧 VISOKA BRZINA PROČIŠĆAVANJA

Sustav za pročišćavanje vode APF osigurava dovoljno brzu filtraciju vode kroz visoko efikasnu gustu mješavinu sorbenata, čija upotreba do sada nije bila moguća u običnim vrčevima.

TEHNIČKE KARAKTERISTIKE

1. Dimenzije (dužina, širina, visina):
252,5 × 117 × 279,5 mm.
2. Težina: ne više od 1,1 kg.
3. Kapacitet ljevka: 1,24 l.
4. Zamjenski uložak: JS 500.

SADRŽAJ PAKIRANJA


1. Sustav za pročišćavanje vode J.SHMIDT 500, kompletno sastavljen.
2. Zamjenski uložak JS 500.
3. Kabel za punjenje / USB kabel za napajanje Ø3.5 Ø1.3.
4. Najlepnice protiv klizanja.
5. Tehničke upute (Upute za uporabu).

HR

OPIS FILTERA

Sustav za pročišćavanje vode J.SHMIDT 500 (u daljnjem tekstu - sustav J.SHMIDT 500) namijenjen je za dodatno pročišćavanje vode (eliminaciju bakterija) iz centralnih, lokalnih vodovoda i drugih izvora za opskrbu pitkom vodom.

Voda koju želite pročititi ulijeva se u lijevak (slika 1). Zatim se lijevak hermetički zatvori poklopcem.

Dugme "POWER"  (Slika 2) uključuje pneumatski kompresor koji povećava tlak zraka unutar lijevka. Pod utjecajem takvog tlaka voda prolazi kroz zamjenski uložak JS 500 i na taj način se pročišćava.

Kompresor se napaja internom baterijom, čiji je nivo punjenja označen LED indikatorom **BATTERY**.

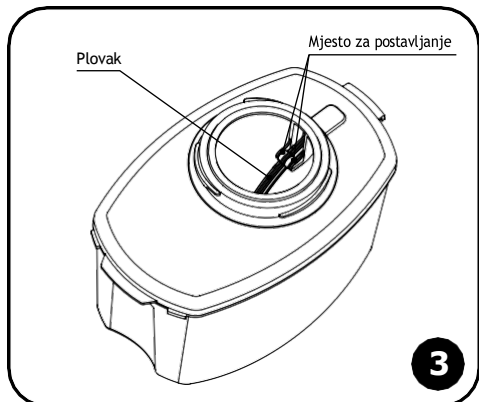
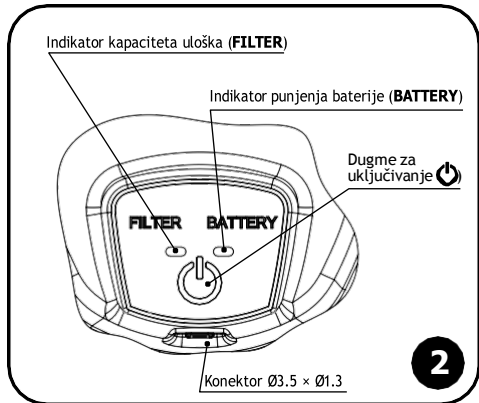
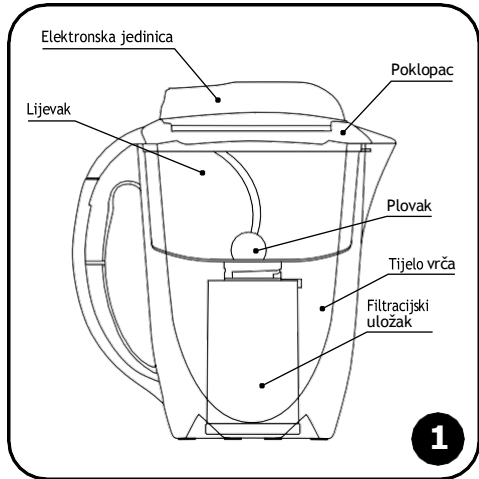
Kao podsjetnik na pravovremenu zamjenu uloška, sustav J.SHMIDT 500 ima LED indikator kapaciteta uloška **FILTER**.

POČETAK RADA - PRIPREMA ZA UPOTREBU

1. Izvadite sustav J.SHMIDT 500 i njegovu elektronsku jedinicu iz pakiranja.
2. Uklonite transportnu zaštitu iz lijevka za punjenje. Uvjerite se da je plovak unutar lijevka pravilno postavljen. Plovak mora biti postavljen kao što je prikazano na slici 3 i slobodno se okretati oko svoje ose između dva krajnja položaja.
3. Isperite vodom tijelo vrča, lijevak i postolje za elektronsku jedinicu.

PAŽNJA! Obavezno osušite postolje za elektronsku jedinicu i ne dozvolite da voda uđe u konektor koji se nalazi na elektronskoj jedinici.

4. Skinite naljepnice protiv klizanja s podloge i zalijepite ih u predviđene žljebove na dnu uređaja.
5. Postavite uložak. Da biste to učinili, prvo skinite poklopac s sustava J.SHMIDT 500 i uklonite lijevak. Izvadite uložak iz pakiranja, umetnite ga u otvor lijevka tako da izbočine na ulošku uđu u utore na lijevku i okrenite ga do kraja kako je prikazano na slici 4.
6. Sastavite sustav J.SHMIDT 500 (Slika 5).



7. Napunite lijevak vodom do donje granice konektora (slika 6).

OPREZ! Razina vode u lijevku ne smije prelaziti donju granicu konektora.

8. Instalirajte elektronsku jedinicu na poklopac, kao što je prikazano na slici 7a. Elektronska jedinica mora se potpuno spustiti na površinu poklopca.

Okrenite elektronsku jedinicu, kako je prikazano na slici 7a. Nosači na elektronskoj jedinici trebaju se podudarati s izbočinama na poklopcu (slika 7b). Uvjerite se da je elektronska jedinica tijesno pripijena na poklopac.

PAŽNJA! Prije korištenja sustava J.SHMIDT 500 preporučuje se napuniti bateriju.

9. Pritisnite dugme (slika 2); Kompresor će se uključiti, LED **FILTER** i **BATTERY** istodobno će početi treperiti (kratki signali). Nakon nekoliko sekundi počinje filtracija vode.

OBRTATE PAŽNJU! Kompresor se neće uključiti ako u lijevku nema vode.

Ako je potrebno, proces filtracije se može zaustaviti kratkim pritiskom na dugme.

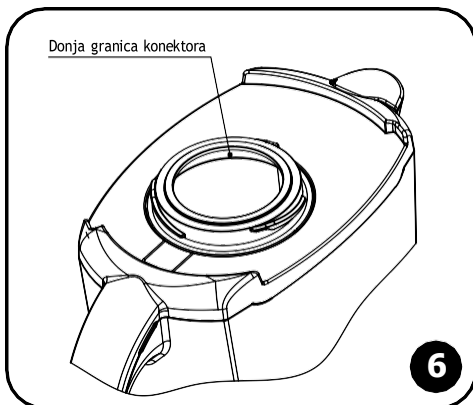
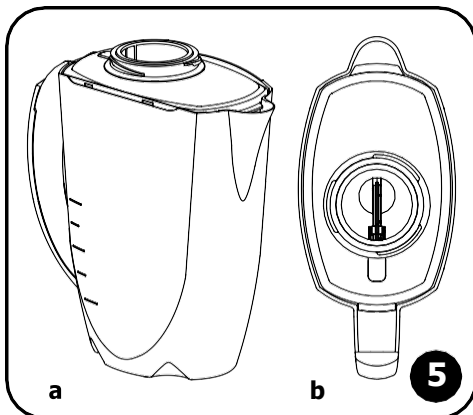
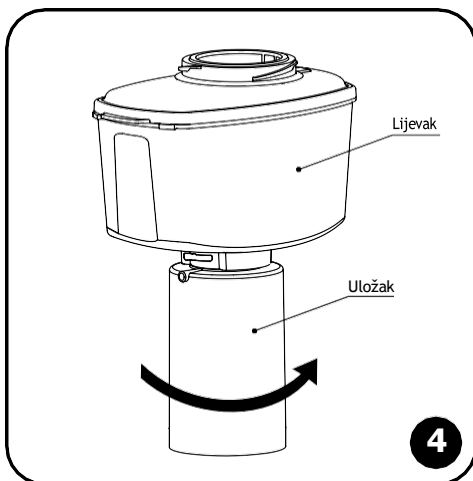
10. Kada sva voda bude pročišćena, kompresor sustava J.SHMIDT 500 će se isključiti*. Maksimalno dozvoljeno vrijeme neprekidnog rada sustava je 4 min. Ako nakon 4 min. voda ostane u lijevku, ponovno pritisnite dugme.

OBRTATE PAŽNJU! Radni tlak unutar sustava J.SHMIDT 500 može doseći 0,7 bara. Prilikom skidanja elektronske jedinice sa tijela vrča tijekom filtracije, može se čuti prasak.

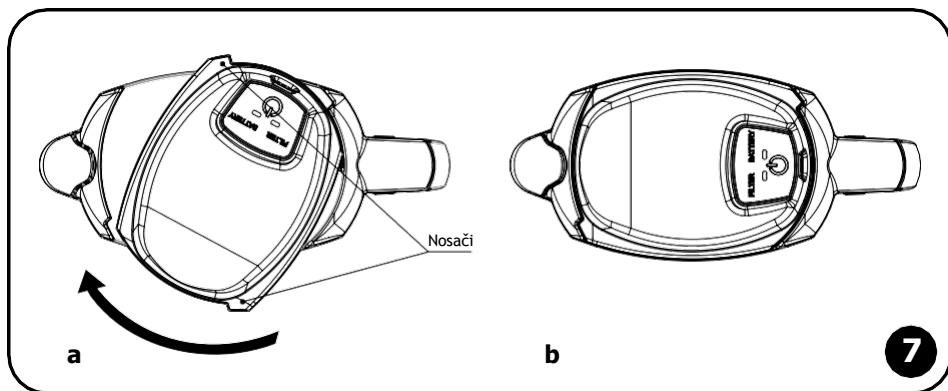
11. Novi uložak zahtjeva aktivaciju, odnosno pripremu sastojaka za rad. Prije prvog korištenja novog uložka, profiltrirajte i izlijte tri prva pročišćena lijevka vode.

12. Da biste filtrirali novu količinu vode, prelijte pročišćenu vodu iz vrča u drugu posudu.

PAŽNJA! Ako ne prelijete pročišćenu vodu iz vrča, nova količina vode ne može stati u postojeći volumen vrča te će se izliti van.




* Isključivanje kompresora sustava J.SHMIDT 500 popraćeno je zvukom ispuštanja zraka, što nije pokazatelj neispravnosti sustava.



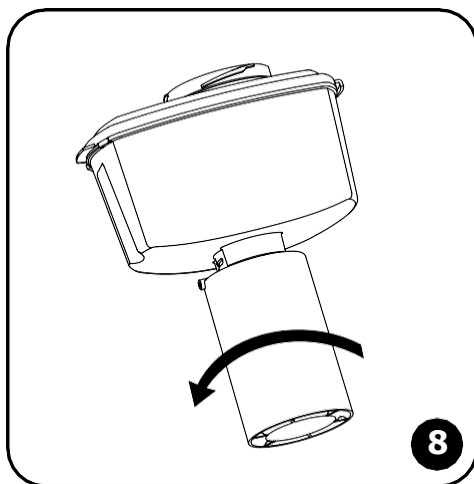
ZAMJENA ULOŠKA

Kada se kapacitet uložka potroši, treba ga zamijeniti. Da biste to napravili, skinite poklopac sa sustava J.SHMIDT 500 i izvucite lijevak sa uloškom, okrenite uložak u smjeru suprotnom od kazaljke na satu (slika 8) i izvucite ga iz otvora u lijevku.

Izvadite novi uložak iz pakiranja i postavite ga kako je objašnjeno u članku 4. uputa. Pripremite novi uložak za rad kako je objašnjeno u članku 11. uputa - "Početak rada".

Za resetiranje brojača kapaciteta uložka pritisnite i držite dugme "POWER"  (vidi sliku 2) 3 sekunde - LED lampice će se upaliti na 1 sekundu i zatim će se ugasiti. To znači da je sustav J.SHMIDT 500 ponovno spreman za rad.

OBRTITE PAŽNJU! U sustavu za pročišćavanje vode J.SHMIDT 500 može se koristiti samo uložak JS 500.



INDIKATOR KAPACITETA ULOŠKA

Tijekom rada sustava J.SHMIDT 500 indikator **FILTER** (slika 2) pokazuje trenutni status kapaciteta filtera kratkim treptajem odgovarajuće boje:

Značenje boje LED indikatora	Preostali kapacitet uložka FILTER
zelena	više od 50%;
crvena / zelena	manje od 50%;
crvena	manje od 10%.

RAD AKUMULATORSKE BATERIJE

U režimu mirovanja, kada je sustav J.SHMIDT 500 spreman za rad, no filtracija se ne vrši, indikator **BATTERY** treperi jedan put u minuti (kratki treptaj).

Dok sustav J.SHMIDT 500 radi, indikator **BATTERY** će pokazivati trenutno stanje napunjenosti baterije signalima odgovarajuće boje:

Boja LED indikatora	Razina napunjenosti baterije BATTERY
zelena	potpuno napunjeno
crvena / zelena	blizu pražnjenja
crvena	prazna, zahtjeva punjenje

Kada je baterija prazna, rad sustava J.SHMIDT 500 nije moguć.

Ako se baterija ispraznila, proces pročišćavanja vode može se nastaviti 10 minuta nakon početka punjenja.

Ako je sustav J.SHMIDT 500 bio u hladnjaku duže vrijeme, proces filtracije može započeti samo kada se baterija ugrije do sobne temperature ili nakon povezivanja sustava J.SHMIDT 500 sa uređajem za punjenje.

Ako ne namjeravate koristiti sustav J.SHMIDT 500 dulje vrijeme, napunite bateriju.

PAŽNJA! Baterija se mora napuniti najkasnije u roku od 1,5 mjeseca nakon potpunog pražnjenja.

PUNJENJE BATERIJE

Elektronska jedinica sadrži bateriju (3.7 V, 1000 mAh). Da biste napunili bateriju sustava J.SHMIDT 500, uključite jedan kraj kabla za punjenje (nalazi se u pakovanju) u konektor elektronske jedinice, a drugi kraj - u bilo koji uređaj za punjenje sa USB konektorom i napajanjem od 5 V, 0,5-1,0 A.

Tijekom procesa punjenja baterije indikator **BATTERY** stalno će svijetliti crvenom bojom. Kada se punjenje završi, boja indikatora **BATTERY** promijenit će se na zelenu. Minimalno vrijeme potrebno za potpuno punjenje baterije je oko 3 sata.

OPREZ! Kako bi se osigurao pravilan rad sustava J.SHMIDT 500, preporučuje se upotreba kabla za punjenje uključenog u komplet. Zabranjeno je koristiti punjače s naponom većim od 5 V.

HR

PRAVILA ZA UPORABU SUSTAVA J.SHMIDT 500

PAŽNJA! U sustavu J.SHMIDT 500 može se koristiti samo zamjenski uložak JS 500.

Prije početka korištenja i prilikom svake zamjene uložka isperite vrč, lijevak i poklopac. Napunite lijevak toplom vodom s blagim deterdžentom i lagano protresite nekoliko puta, a zatim isperite čistom vodom na isti način.

Zabranjeno prati poklopac i lijevak u perilici za suđe.

OPREZ! Zabranjeno je pranje elektronske jedinice!

Sustav J.SHMIDT 500 namijenjen je za dodatno pročišćavanje vode iz lokalnih sustava vodoopskrbe.

Nastojte filtrirati vodu neposredno prije upotrebe.

Ako niste koristili sustav J.SHMIDT 500 duže od jednog tjedna, profiltrirajte i izlijte prva dva lijevka vode.

Ne dozvolite da se sustav J.SHMIDT 500 mehanički ošteti (uslijed pada ili udaraca), ne ostavljajte ga blizu grijalica i drugih grijača te ga zaštitite od smrzavanja.

Nakon vijeka korištenja sustav J.SHMIDT 500 treba odložiti u skladu s ekološkim, sanitarnim i drugim relevantnim zahtjevima utvrđenim nacionalnim standardima u području zaštite okoliša i osiguranja sanitarnog i epidemiološkog blagostanja stanovništva.

Elektronska jedinica sadrži bateriju na punjenje te u cilju zaštite okoliša ne može se odložiti zajedno sa ostalim kućnim otpadom. Elektronsku jedinicu treba predati odgovarajućoj organizaciji za reciklažu takvog otpada.

MJERE OPREZA

Nemojte dopustiti da izravna sunčeva svjetlost pada na elektroničku jedinicu.

Ne dopustite da voda dođe u konektor elektronske jedinice ili na kabel za napajanje.

Spajajte i isključujte kabel napajanja samo suhim rukama.

Zabranjeno je samostalno rastavljati elektronsku jedinicu sustav J.SHMIDT 500.

PAŽNJA! Zabranjeno je pranje elektronske jedinice!

MOGUĆI KVAROVI I NAINI NJIHOVA OTKLANJANJA

Kvar	Otklanjanje problema
Kompresor radi, no vrč se ne puni pročišćenom vodom.	Uvjerite se da je elektronska jedinica ispravno pričvršćena na lijevak.
Voda se filtrira jako sporo, ali indikator FILTER treperi zelenim ili crvenim / zelenim svjetlom.	– Uvjerite se da je elektronska jedinica ispravno pričvršćena na lijevak. – Kapacitet uloška je iskorišten ili pri kraju: zamijenite filtracijski uložak.
Kompresor ne radi, no indikator BATTERY redovno treperi 1 put u minuti zelenim svjetlom.	Provjerite da li ima vode u lijevku.
Kompresor ne radi i nema redovnog treperenja indikatora BATTERY 1 put u minuti.	Sustav J.SHMIDT 500 je neispravan; kontaktirajte tehničku podršku.

HR

JAMSTVO PROIZVOĐAČA

Jamstveni rok za sustav J.SHMIDT 500 (osim zamjenskog uloška) je 2 godine od datuma prodaje.

Rok trajanja sustava J.SHMIDT 500 tijekom kojeg je proizvođač obavezan osigurati kupcu zamjenske uloške je 3 godine od datuma prodaje, no ne više od 5 godina od datuma proizvodnje.

Kapacitet filtracijskog uloška je 500 litara vodovodne vode. Kapacitet filtracijskog uloška može se mijenjati ovisno o kvaliteti ulazne vode (velike količine mehaničkih nečistoća, povišena tvrdoća). Po završetku kapaciteta uložak je potrebno zamijeniti.

Rok čuvanja sustava J.SHMIDT 500 prije početka korištenja je 3 godine, pri temperaturi od +5 do +40 °C, u neoštećenoj ambalaži.

U slučaju primjedba na rad sustava J.SHMIDT 500 obratite se prodavaču ili proizvođaču.

Reklamacije na sustave J.SHMIDT 500 koji imaju vanjska oštećenja se ne prihvaćaju.

Proizvođač zadržava pravo na poboljšanja u konstrukciji sustava J.SHMIDT 500 bez promjena uputa za uporabu.

Patenti: RF2573520, RF2429067, EP2517787, CN105050682.

vízisztító rendszer

J.SHMIDT 500

KEZELÉSI ÚTMUTATÓ

HASZNÁLATI JELLEMZŐK

A J.SHMIDT 500 vízisztító rendszer - mobil, aktív szűrőrendszer, amely magába foglalja a magas minőségű vízisztítást, a telepített vízisztító tulajdonságait és a szűrő mobilitását.

A vízisztítás minőségének javítása érdekében nagyobb sűrűségű szűrőpatronokat kell használni. A szokásos kancsó szűrőpatronokkal ez lehetetlen: ahhoz hogy a víz „átnyomódjon” a nagysűrűségű szűrőpatronon, további víznyomást kell létrehozni, a hagyományos szűrőkancsókban a gravitáció biztosítja a víz áramlását.

Ezért a J.SHMIDT 500 aktív szűrőrendszer megjelenését megelőzően azok a vízisztító készülékek, amelyek nem igényelnek vízhálózatához való csatlakoztatást (kancsószűrők, csaptelepekre szerelhető vízsűrők), a nyomás alatt végzett vízisztító berendezéssel szemben, alacsonyabb minőségű vízisztítást biztosítottak.

Az APF (Air Pressure Flow) technológiának köszönhetően a J.SHMIDT 500 rendszer megfelelő nyomást hoz létre a magas minőségű vízisztításhoz. Az APF technológia lehetővé teszi, hogy a nagysűrűségű szűrőpatronban magas hatékonyságú AQUALEN™ szorbens és finom aktív szén hatékony kombinációját (EP2517787, CN105050682 szabadalmak) használjuk, illetve 100 nanométer méretű mikro-szűrőüreges szálal membránt. (0,1 µm).

Az ilyen szűrőpatron kiváló minőségű vízisztítást biztosít, eltávolítja a klór- és szerves klórtartalmú anyagokat, a nehézfémeket és a vasat, valamint biztosítja a vízkő eltávolítását, és teljes mértékben megakadályozza a baktériumok bejutását*.

*Eltávolítja az olyan baktériumokat, mint az Escherichia coli 1257, Enterobacter cloacae, Pseudomonas aeruginosa.

Egyedülálló **APF (Air Pressure Flow)** vízellátó rendszer, amelyet a J.SHMIDT 500 vízisztító rendszerben valósítottak meg:

◊ TELEPÍTETT VÍZISZTÍTÓ RENDSZER SZINTŰ MINŐSÉG

Az APF vízellátási rendszer lehetővé teszi nagysűrűségű szorbensek alkalmazását a szűrőpatronban, amelyekkel magas minőségű, telepített vízisztító rendszerhez hasonló vízisztítást érhetünk el, és nincs szükség a vízhálózatra csatlakozni.

◊ A KANCÓS SZŰRŐ MOBILITÁSA és EGYSZERŰ HASZNÁLATA

Az APF vízellátási rendszernek köszönhetően a J.SHMIDT 500 rendszer lehetővé teszi magas minőségű ivóvíz előállítását vízhálózatra való csatlakozás nélkül.

◊ MAGAS SZŰRÉSI SEBESSÉG

Az APF vízellátási rendszer lehetővé teszi a víz gyors szűrését egy magas hatékonyságú sűrű szorpciós keveréken keresztül, amelyek használata kizárt a hagyományos kancsó szűrőpatronokban.

MŰSZAKI JELLEMZŐK

1. Befoglaló méretek (hosszúság, szélesség, magasság): 252,5 × 117 × 179,5 mm.
2. A termék súlya: 1100 g.
3. A tölcser mérete: 1,24 L.
4. Cserélhető szűrőpatron: JS 500.

TARTOZÉKOK


1. J.SHMIDT 500 vízisztító rendszer.
2. Cserélhető szűrőpatron: JS 500.
3. USB akkumulátortöltő/táp - csatlakozó Ø3,5 × Ø1,3.
4. Csúszásgátló talpazat.
5. Műszaki leírás (használati útmutató).

HU

A TERMÉK LEÍRÁSA

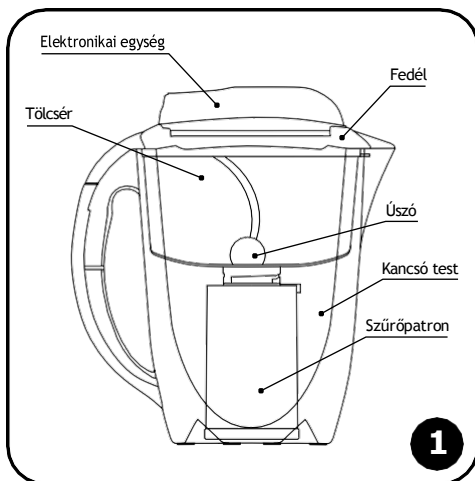
A J.SHMIDT 500 víztisztító rendszer (továbbiakban - J.SHMIDT 500 rendszer) a központi vízvezeték és a fő ivóvízforrás által biztosított víz előtisztítására (fertőtlenítésére) lett tervezve.

A tisztítandó vizet a tölcserbe kell önteni (1. ábra). A tölcserét hermetikusan le kell zárni.

Az indítógomb  (2. ábra) beindítja a pneumatikus kompresszort, amely növeli a levegő nyomását a tölcseren belül. Az ilyen nyomás hatására a víz áthalad a cserélhető JS 500-as szűrőpatronon és megtisztul.

A kompresszor a beépített akkumulátortól működik, amelynek töltöttségét a **BATTERY** jelzőlámpa jelzi.

A J.SHMIDT 500 rendszer szűrőpatron használatsági indikátorral (**FILTER**) van ellátva.



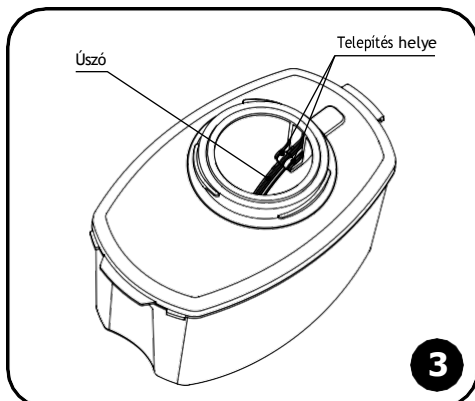
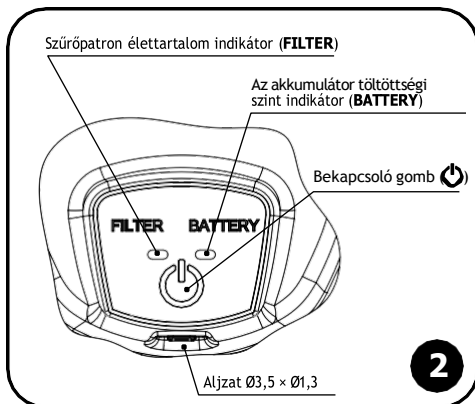
A FELHASZNÁLÁS ELŐKÉSZÍTÉSE

1. Csomagolja ki a J.SHMIDT 500 rendszert és annak elektronikai egységeit.
2. Távolítsa el a szállítóbetétet a tölcserből. Győződjön meg arról, hogy a tölcser belsejében lévő úszó megfelelően van felszerelve. Az úszót a 3. ábra szerint kell elhelyezni, és szabadon kell, mozogjon a tengelye körül a két véghelyzet között.

3. Öblítse le vízzel a kancsótestet és az elektronika egység tömítéseit.

FIGYELEM! Kerülje víz bejutását az elektronikai egység csatlakozójába.

4. Szerelje fel a termék tartozékát képző csúszásgátló talpazatot a kancsó alján található mélyedésekbe.
5. Helyezze be a szűrőpatront. Ehhez először vegye le a J.SHMIDT 500 rendszer fedelét és vegye ki a tölcserét. Csomagolja ki a szűrőbetétet, helyezze be a tölcser nyílásába úgy, hogy a patron kiemelkedései a tölcser hornyaiiba beálljanak, és fordítsa el ütközésig a 4. ábrán látható irányba.
6. Szerelje össze a J.SHMIDT 500 rendszert (5. ábra).
7. Töltse fel a tölcserét vízzel a nyak alsó szintjéig (6. ábra).




FIGYELEM! A tölcserben lévő víz szintje nem lehet magasabb a nyak alsó szintjénél.


8. Szerelje fel az elektronikai egységet a fedélre, ahogy az a 7. ábrán látható. Ekkor az elektronikai egység a fedél felszínén kell, elhelyezkedjen.


Fordítsa el az elektronikai egységet a 7a. ábra szerint. Az elektronikai egység ütközőinek egybe kell esniük a fedél kiemelkedéseivel (7b. ábra). Ügyeljen arra, hogy az elektronikai blokk szorosan illeszkedjen a fedélhez.

FIGYELEM! A J.SHMIDT 500 rendszer használata előtt ajánlatos feltölteni az akkumulátort.

9. Nyomja meg a gombot  (2. ábra); a kompresszor bekapcsol, a **FILTER** és **BATTERY** indikátorok rövid hangjelzéssel szinkronban villognak. Néhány másodperc múlva megkezdődik a víz szűrése.

FIGYELEM! Ha a tölcserben nincs víz, a kompresszor nem kapcsol be.

Szükség esetén, a szűrést a gomb rövid megnyomásával le lehet állítani .

10. Az összes víz tisztítását követően, a rendszer kompresszora kikapcsol*. A rendszer folyamatos működésének maximális ideje 4 perc. Ha ezen idő elteltével víz marad a tölcserben, nyomja meg ismét a gombot .

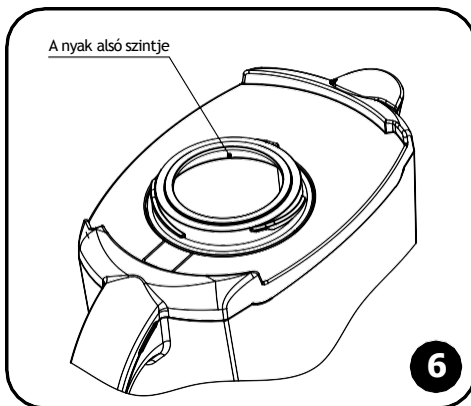
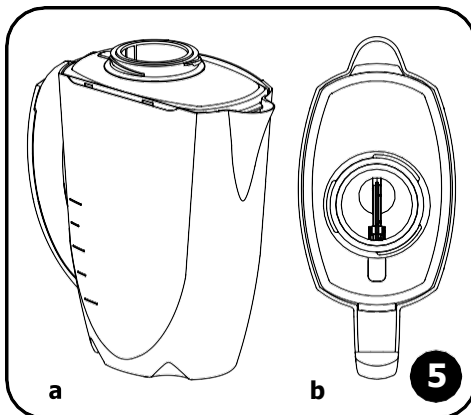
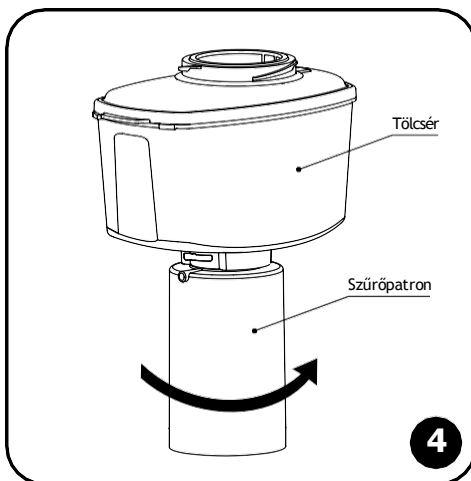
FIGYELEM! A J.SHMIDT 500 rendszer üzemi nyomása elérheti a 0,7 bar-t. Ha szűrés során az elektronikai egységet eltávolítja a kancsó testéről, csattanás hallatszik.

11. Az új patron működéséhez szorpciós keverék előkészítését kell elvégezni. Első használat előtt a szűrőpatront használva szűrjön le és öntsön ki három tölcser vizet.

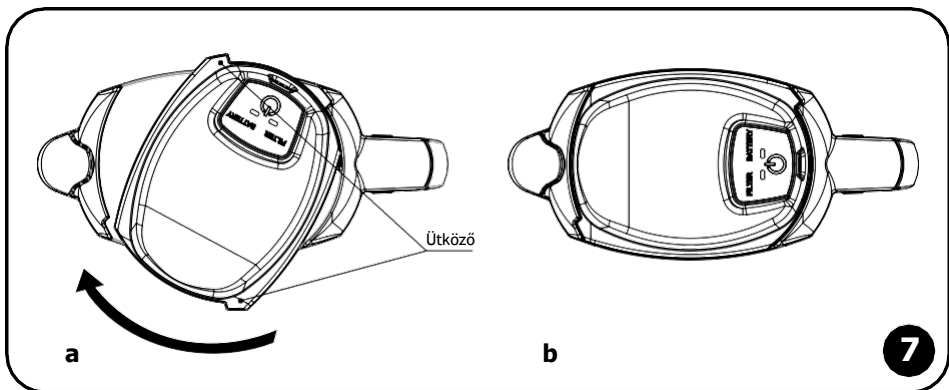
12. A következő vízmennyiség szűréséhez öntse a tisztított vizet a kancsóból egy másik edénybe.

FIGYELEM! Ha nem üríti ki a kancsóból a tisztított vizet, akkor előfordulhat, hogy egy új vízmennyiség nem fér el a meglévő térfogatban és túlfolyik.

* A kompresszorrendszer lekapcsolását a kimenő levegő hangja kíséri, amely nem jelenti a rendszer meghibásodását.



HU



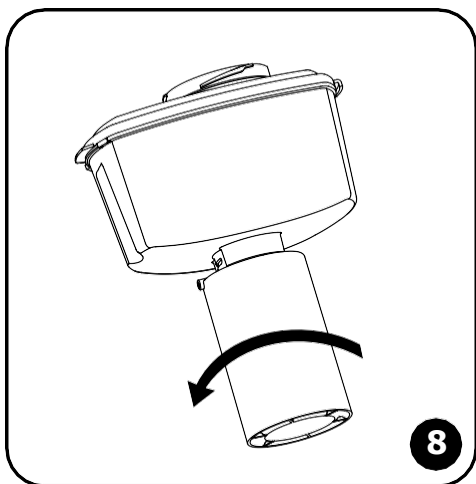
SZŰRŐPATRON CSERE

Amikor a szűrőpatron élettartama befejeződik, azt ki kell cserélni. Ehhez vegye le a J.SHMIDT 500 fedelét és emelje ki a tölcserőt a szűrőpatron együtt, fordítsa a szűrőpatron az óramutató járásával ellentétes irányba (8. ábra) és emelje ki a tölcseréből.

Csomagolja ki és helyezze be az új szűrőpatront a 4. pontban leírtaknak megfelelően. Készítse elő a szűrőpatront „A felhasználás előkészítése” fejezet 11. Pontja szerint.

Az élettartam számlálás visszaállításához nyomja meg és tartsa lenyomva a bekapcsoló gombot (lásd 2. ábra) 3 másodpercig - a LED-ek 1 másodpercig világítanak, majd kialszanak. Ez azt jelenti, hogy a rendszer ismét készenléti állapotban van.

FIGYELEM! A J.SHMIDT 500 víztisztító rendszerben csak JS 500 cserélhető szűrőpatron használható.



SZŰRŐPATRON ÉLETTARTALOM JELŐ INDIKÁTOR

A J.SHMIDT 500 rendszer működése közben a **FILTER** indikátor (lásd a 2. ábrát) a megfelelő szín rövid villogásával mutatja a szűrőpatron aktuális működési állapotát:

LE D-indikátor színe	Szűrőpatron hátralévő élettartam FILTER
zöld	több mint 50%;
piros / zöld	kevesebb, mint 50%;
vörös	kevesebb, mint 10%.

AZ AKKUMULÁTOR MŰKÖDÉSE

Készenléti állapotban, amikor a J.SHMIDT 500 rendszer üzemkés, de szűrés nem történik, az **BATTERY** indikátor rövid villogással percenként egyszer villog.

A J.SHMIDT 500 rendszer működése közben az **BATTERY** indikátor a megfelelő színű jelzéssel tájékoztat az akkumulátor töltöttségi állapotáról:

LED- indikátor színe	Az akkumulátor töltöttségi szintje BATTERY
zöld	töltött
piros / zöld	lemerüléshez közeli állapot
piros	lemerült, töltés szükséges

Lemerült akkumulátorral a J.SHMIDT 500 rendszer működése lehetetlen.

Ha az akkumulátor lemerült, a töltés megkezdését követő 10 perc elteltével, folytathatja a víz szűrését.

Ha a J.SHMIDT 500 rendszert hosszú ideig a hűtőszekrényben tárolták, akkor a szűrés csak akkor kezdhető meg, amikor az akkumulátor szobahőmérsékletre melegedett fel, vagy ha a J.SHMIDT 500 rendszert az akkumulátor töltőhöz csatlakoztatta.

Ha nem tervezi huzamos ideig használni a J.SHMIDT 500 rendszert, töltse fel az akkumulátort.

FIGYELEM! Az akkumulátort legkésőbb a teljes lemerülést követő 1,5 hónapon belül fel kell tölteni.

AZ AKKUMULÁTOR UTÁNTÖLTÉSE

Az elektronikai blokk 3,7 V-os, 1000 mAh-es akkumulátort tartalmaz. A J.SHMIDT 500 rendszer akkumulátorának feltöltéséhez csatlakoztassa a mellékelt kábel egyik végét az elektronikai egység csatlakozójába, a másik végét pedig valamelyik 5 V, 0,5-1,0 A paraméterű USB-csatlakozóba. Ekkor a **BATTERY** indikátor folyamatosan pirosan világít. Ha a töltés befejeződött, a **BATTERY** indikátor zöldre vált. Az akkumulátor teljes feltöltésének minimális ideje körülbelül 3 óra.

FIGYELEM! A J.SHMIDT 500 folyamatos helyes működéséhez a mellékelt töltőkábel használata ajánlott. Tilos az 5 V-nál nagyobb feszültségű töltőkészüléket használni.

A J.SHMIDT 500 RENDSZER ÜZEMELTETÉSI SZABÁLYAI

FIGYELEM! A J.SHMIDT 500 rendszerben csak JS 500 cserélhető szűrőpatron használható.

Használat előtt és a patron cseréjét megelőzően öblítse ki a kancsót, a tölcserét és a fedelet. A tölcserbe töltésön mosogatószeres meleg vizet és néhányszor rázza fel, majd hasonlóképpen öblítse ki tiszta hideg vízzel.

A tölcserét és a fedelet mosogatógépben tisztítani tilos.

FIGYELEM! Az az elektronikai blokk vízzel való tisztítása – kizárt.

A J.SHMIDT 500 rendszer a központi vízellátó rendszereken keresztül szállított víz utótisztítására használatos. Igyekezzen közvetlenül használat előtt szűrni a vizet.

Ha egy hétnél huzamosabb ideig nem használta a J.SHMIDT 500 rendszert, szűrje le és ürítse ki az első két tölcser vizet.

Kerülje a J.SHMIDT 500 mobilrendszer ütődését és leesését, ne tegye fűtőberendezések közelébe és óvja a fagytól.

A J.SHMIDT 500 rendszer ártalmatlanítását a nemzeti szabványok által meghatározott. a környezetvédelem területén használatos környezetvédelmi, egészségügyi és egyéb követelményekkel összhangban kell végezni, illetve a lakosság egészségügyi és járványügyi jólétének biztosítása mellett.

HU

Az elektronikai egység újratölhető akkumulátort tartalmaz, és a környezet védelme érdekében a háztartási hulladékkal együtt nem ártalmatlanítható. Az elektronikai egységet újrahasznosítás céljából át kell adni a megfelelő licencekkel és igazolásokkal rendelkező szervezeteknek.

BIZTONSÁGI INTÉZKEDÉSEK

Kerülje az elektronikai egység közvetlen napfényvel való érintkezését.

Kerülje víz bejutását az elektronikai egység csatlakozójába vagy a tápkábelbe.

A csatlakoztatást és a tápkábel lekapcsolását csak száraz kézzel végezze.

Tilos a J.SHMIDT 500 rendszer elektronikai blokkját önállóan szétszerelni.

FIGYELEM! Az elektronikai egység vízzel való tisztítása, tilos.

LEHETSÉGES MEGHIBÁSODÁSOK ÉS AZOK KIKÜSZÖBÖLÉSÉNEK MÓDJAI

Meghibásodás	Probléma megoldása
A kompresszor működik, de a tiszta víz nem jelenik meg a kancsóban.	Győződjön meg arról, hogy szorosan van-e rögzítve az elektronikai egység a tölcserén.
A víz nagyon lassan szűrődik, de a FILTER indikátor zöld vagy piros / zöld színűen villog.	- Ellenőrizze, hogy szorosan van-e rögzítve az elektronikai egység a tölcserén. - A szűrőpatron élettartama kimerült, vagy már majdnem kimerült: cserélje ki a szűrőpatront.
A kompresszor nem működik, de a BATTERY indikátor percenként 1-szeri gyakorisággal zölden villog.	Ellenőrizze, hogy van-e víz a tölcserében.
A kompresszor nem működik, és a BATTERY indikátor villogása percenként 1 alkalommal, nem jelenik meg.	A J.SHMIDT 500 rendszer hibás, vegye fel a kapcsolatot a műszaki támogatási szolgálattal.

GYÁRTÓI GARANCIÁVÁLLALÁS

A J.SHMIDT 500 rendszer jótállási ideje (a cserélhető szűrőbetét kivételével) az eladástól számított 2 év (az értékesítési részlegen kell pontosítani).

A J.SHMIDT 500 rendszer élettartama (kivéve a csere szűrőpatront) az eladástól számított 3 év, de legfeljebb a gyártás időpontjától számított 5 év.

A cserélhető szűrőbetét élettartama (használatossága) 500 liter vezetékes víz szűrése. A cserélhető szűrőpatron élettartama a szűrt víz minőségétől függően változhat (nagyszámú szennyeződés, fokozott vízkeménység). A szűrőpatron, élettartamának végén, ki kell cserélni.

A J.SHMIDT 500 rendszer tárolási ideje +5 és +40 °C közötti hőmérséklettartományban a használat megkezdése előtt - 3 év, a csomagolás sérülése nélkül.

Ha bármilyen panasz merül fel a J.SHMIDT 500 rendszer működésével kapcsolatban, vegye fel a kapcsolatot az eladóval vagy a gyártóval.

A külső sérülésekkel rendelkező J.SHMIDT 500 rendszerekkel szemben az igényeket nem vizsgálják felül.

A gyártó fenntartja a jogot a J.SHMIDT 500 rendszer szerkezeti fejlesztésére anélkül, hogy azt a műszaki leírásban tükrözné.

Szabadalmak: CN105050682, EP2517787, RF2573520, RF2429067.

Sistema di filtrazione dell'acqua

J.SHMIDT 500

MANUALE DI ISTRUZIONI

PARAMETRI DEL SISTEMA DI FILTRAZIONE J.SHMIDT 500

IT

Il sistema di filtrazione dell'acqua J.SHMIDT 500 è un sistema attivo mobile che combina l'elevata qualità di purificazione di un sistema di filtrazione dell'acqua fisso con la praticità e la mobilità di una caraffa filtrante.

Per migliorare la qualità della purificazione dell'acqua è necessario utilizzare moduli filtranti a maggiore densità, cosa impossibile da ottenere con le comuni caraffe filtranti: per "spingere" l'acqua attraverso filtri ad alta densità è necessario creare una pressione aggiuntiva, mentre nelle normali caraffe filtranti l'acqua scorre per gravità. Pertanto, prima dell'introduzione del sistema attivo mobile J.SHMIDT 500, i dispositivi di purificazione dell'acqua che non richiedevano il collegamento alla rete idrica (caraffe filtranti, filtri da rubinetto) offrivano una qualità di filtrazione inferiore rispetto ai sistemi fissi, nei quali la filtrazione avviene sotto pressione.

Grazie alla tecnologia di alimentazione APF (Air Pressure Flow), nel sistema J.SHMIDT 500 viene generata la pressione necessaria per una purificazione di alta qualità. La tecnologia APF consente di utilizzare, in un modulo filtrante ad alta densità, una combinazione altamente efficace del sorbente AQUALEN™ con carbone attivo fine (brevetti: EP2517787, CN105050682) e una membrana di microfiltrazione in fibra cava con dimensione dei pori pari a 100 nanometri (0,1 µm). Un tale modulo filtrante garantisce un'elevata purificazione dell'acqua da cloro e composti organoclorurati, metalli pesanti e ferro, protegge dalla formazione di calcare e trattiene completamente i batteri*.

* Rimuove i batteri Escherichia coli 1257, Enterobacter cloacae, Pseudomonas aeruginosa.

L'esclusivo sistema di alimentazione dell'acqua APF (Air Pressure Flow), integrato nel sistema di filtrazione dell'acqua J.SHMIDT 500, garantisce:

💧 LA STESSA QUALITÀ DI FILTRAZIONE DI UN SISTEMA DI PURIFICAZIONE DELL'ACQUA FISSO.

Il sistema di alimentazione APF consente di utilizzare una miscela di sorbenti ad alta densità nel modulo filtrante, permettendo di ottenere un'elevata qualità di purificazione dell'acqua, equivalente a quella dei sistemi fissi, senza necessità di collegamento alla rete idrica.

💧 MOBILITÀ E PRATICITÀ DI UNA CARAFFA FILTRANTE

Grazie al sistema di alimentazione APF, il sistema di filtrazione dell'acqua J.SHMIDT 500 consente di ottenere acqua potabile di alta qualità senza collegamento alla rete idrica.

💧 FILTRAZIONE AD ALTA VELOCITÀ

Il sistema di alimentazione APF consente di filtrare rapidamente l'acqua mediante una miscela sorbente ad alta densità ed elevata efficacia, il cui utilizzo non è possibile nei filtri convenzionali comuni.

CARATTERISTICHE TECNICHE

CONTENUTO DELLA CONFEZIONE

- | | |
|---|---|
| <ol style="list-style-type: none">1. Dimensioni d'ingombro (lunghezza, larghezza, altezza): 252,5 × 117 × 279,5 mm.2. Peso del prodotto: non superiore a 1100 g.3. Capacità dell'imbuto: 1,24 l.4. Cartuccia filtrante sostituibile: JS 500. | <ol style="list-style-type: none">1. Sistema di filtrazione dell'acqua J.SHMIDT 500.2. Cartuccia filtrante sostituibile JS 500.
Cavo USB per ricarica / alimentazione - connettore Ø3,5 × Ø1,3.3. Piedini antiscivolo.4. Passaporto del prodotto (manuale di istruzioni)). |
|---|---|

DESCRIZIONE DEL DISPOSITIVO

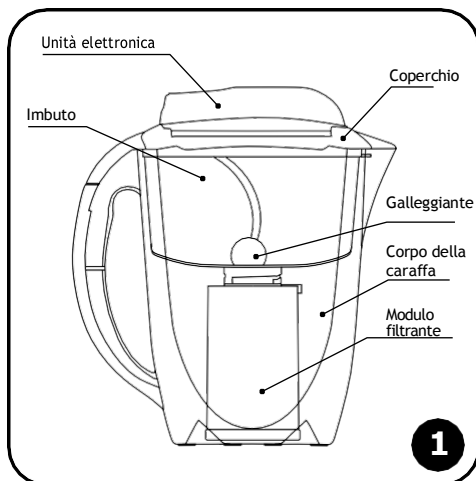
Il sistema di filtrazione dell'acqua J.SHMIDT 500 (di seguito denominato "sistema J.SHMIDT 500") è destinato al trattamento supplementare (ulteriore disinfezione) dell'acqua proveniente da sistemi idrici centralizzati e da reti di distribuzione di acqua potabile non centralizzate..

L'acqua da filtrare viene versata nell'imbuto (fig. 1). L'imbuto viene chiuso ermeticamente con il coperchio.

Il pulsante di alimentazione (fig. 2) avvia un compressore pneumatico che aumenta la pressione dell'aria all'interno dell'imbuto. Sotto l'effetto di tale pressione, l'acqua passa attraverso il modulo filtrante JS 500 e viene purificata.

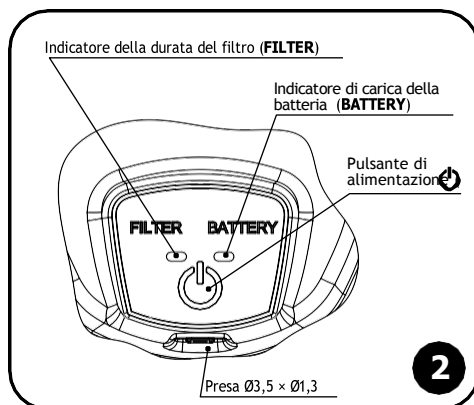
Il compressore è alimentato da una batteria interna, il cui livello di carica è indicato dal LED BATTERY.

Per garantire la sostituzione tempestiva del modulo filtrante, il sistema J.SHMIDT 500 è dotato di un indicatore della durata del filtro FILTER.



PRIMI PASSI

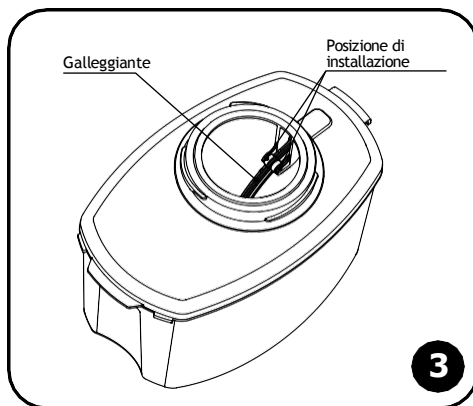
1. Disimballare il sistema J.SHMIDT 500 e l'unità elettronica.
2. Rimuovere la guarnizione di trasporto dall'imbuto di ingresso. Verificare che il galleggiante sia installato correttamente nell'imbuto. Il galleggiante deve essere montato come mostrato in fig. 3 e deve ruotare liberamente attorno al proprio asse da una posizione estrema all'altra.
3. Lavare il corpo, l'imbuto e la guarnizione dell'unità elettronica con acqua.



Attenzione!

Non permettere all'acqua di entrare nel connettore dell'unità elettronica.

4. Applicare i piedini antiscivolo inclusi nella confezione negli appositi alloggiamenti sul fondo della caraffa, dopo averli rimossi dallo strato protettivo.
5. Installare il modulo filtrante (filtro). A tal fine, rimuovere il coperchio dal sistema J.SHMIDT 500 ed estrarre l'imbuto. Disimballare il filtro, inserirlo nell'apertura dell'imbuto in modo che le sporgenze del modulo filtrante si inseriscano nelle scanalature dell'imbuto e ruotarlo fino a fine corsa, come mostrato in fig. 4.
6. Assemblare il sistema J.SHMIDT 500 (fig. 5).
7. Riempire l'imbuto con acqua fino al bordo inferiore del collo (fig. 6).

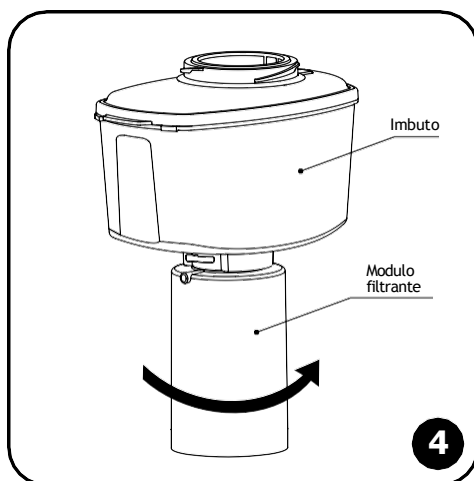


IT




Attenzione! Il livello dell'acqua nell'imbuto non deve superare il bordo inferiore del collo

8. Installare l'unità elettronica sul coperchio come mostrato in fig. 7a. L'unità elettronica deve aderire completamente alla superficie del coperchio.

Ruotare l'unità elettronica come mostrato in fig. 7a. I supporti sull'unità elettronica devono combaciare con le sporgenze del coperchio (fig. 7b). Assicurarsi che l'unità elettronica aderisca saldamente al coperchio.



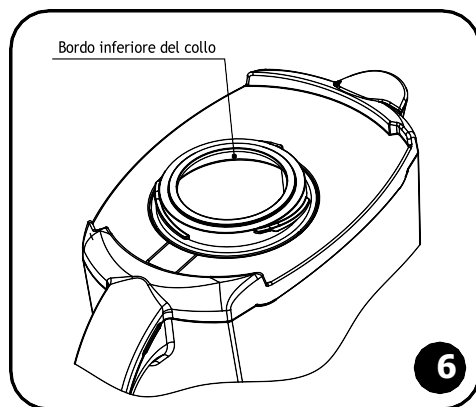
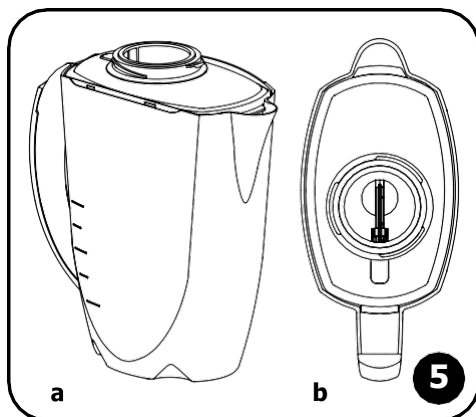
ATTENZIONE! Prima di utilizzare il sistema J.SHMIDT 500 si raccomanda di caricare la batteria.

9. Premere il pulsant  (fig. 2); il compressore si avvierà e i LED FILTER e BATTERY lampeggeranno in modo sincronizzato con brevi segnali. Dopo alcuni secondi inizierà la filtrazione dell'acqua. Attenzione! Se nell'imbuto non è presente acqua, il compressore non si avvierà. Se necessario, la filtrazione può essere interrotta premendo brevemente il pulsante. .
10. Quando tutta l'acqua è stata purificata, il compressore del sistema mobile si spegne*. Il tempo massimo di funzionamento continuo del sistema è di 4 minuti. Se dopo questo tempo rimane ancora acqua nell'imbuto, premere nuovamente il pulsante. .

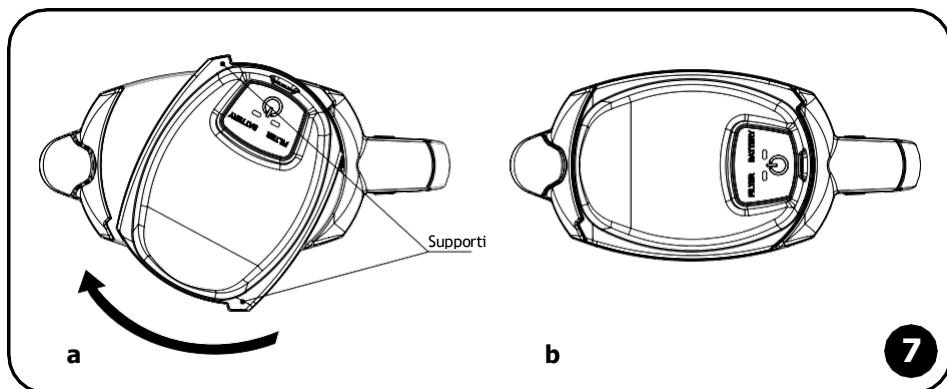
Attenzione! La pressione di esercizio del sistema J.SHMIDT 500 può raggiungere 0,7 bar. Durante la rimozione dell'unità elettronica dal corpo della caraffa mentre è in corso la filtrazione, può sentirsi un colpo secco.

11. Il nuovo modulo filtrante richiede la preparazione della miscela sorbente prima dell'uso. Filtrare e svuotare tre imbuto pieni d'acqua prima di utilizzare il modulo filtrante per la prima volta.
12. Per filtrare la successiva quantità d'acqua, versare l'acqua purificata dalla caraffa in un altro recipiente.

Attenzione! Se non si svuota la caraffa dall'acqua purificata, la nuova quantità d'acqua potrebbe non entrare nel volume disponibile e traboccare



* Lo spegnimento del compressore del sistema è accompagnato dal suono dell'aria in uscita, che non è indice di un malfunzionamento del sistema.



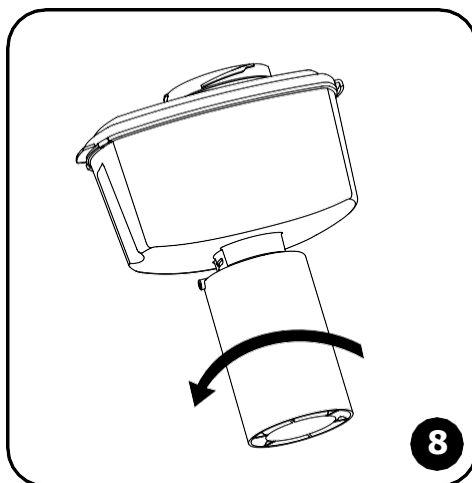
SOSTITUZIONE DEL MODULO

Quando la capacità del modulo filtrante sostituibile è esaurita, deve essere sostituito. A tal fine, rimuovere il coperchio dal sistema J.SHMIDT 500 ed estrarre l'imbuto con il modulo filtrante; ruotare il modulo filtrante in senso antiorario (fig. 8) ed estrarlo dall'apertura dell'imbuto.

Disimballare e installare il nuovo modulo filtrante come indicato al punto 4. Preparare il nuovo modulo filtrante per l'uso come indicato al punto 11 della sezione «Primi passi».

Per azzerare il conteggio della durata residua, tenere premuto il pulsante di alimentazione (vedi fig. 2) per 3 secondi - i LED si accenderanno per 1 secondo e poi si spegneranno. Ciò significa che il sistema è nuovamente pronto per l'uso.

Attenzione! Nel sistema di filtrazione dell'acqua J.SHMIDT 500 può essere utilizzato esclusivamente il modulo filtrante di ricambio JS 500.



DURATA DEL MODULO

Durante il funzionamento del sistema J.SHMIDT 500, l'indicatore FILTER (vedi fig. 2) segnala lo stato attuale della durata del modulo mediante brevi lampeggi del colore corrispondente:

Colore dell'indicatore LED	Durata residua del modulo filtrante FILTER
verde	più del 50%;
rosso / verde	meno del 50%;
rosso	meno del 10%.

FUNZIONAMENTO DELLA BATTERIA

In modalità standby, quando il sistema J.SHMIDT 500 è pronto per l'uso ma non sta filtrando, l'indicatore BATTERY lampeggia una volta al minuto con brevi segnali. Durante il funzionamento del sistema J.SHMIDT 500, l'indicatore BATTERY segnala lo stato di carica della batteria tramite segnali del colore corrispondente:

Colore dell'indicatore LED:	Stato di carica della batteria BATTERY
verde	carica completa
rosso / verde	carica residua bassa
rosso	scarica, è necessaria la ricarica

Quando la batteria è scarica, il funzionamento del sistema J.SHMIDT 500 non è possibile.

Se la batteria è scarica, è possibile continuare a filtrare l'acqua dopo 10 minuti dall'inizio della ricarica.

Se il sistema J.SHMIDT 500 è stato lasciato a lungo in frigorifero, l'avvio della filtrazione sarà possibile solo quando la batteria si sarà riscaldata fino alla temperatura ambiente oppure dopo aver collegato il sistema J.SHMIDT 500 al caricabatterie. Se non si prevede di utilizzare il sistema J.SHMIDT 500 per un lungo periodo, ricaricare la batteria.

Attenzione!

La batteria deve essere ricaricata entro e non oltre 1,5 mesi dalla sua completa scarica.

RICARICA DELLA BATTERIA

L'unità elettronica contiene una batteria ricaricabile da 3,7 V, 1000 mAh. Per ricaricare la batteria del sistema J.SHMIDT 500, inserire un'estremità del cavo in dotazione nel connettore dell'unità elettronica e l'altra estremità in un qualsiasi caricabatterie con connettore USB con parametri 5 V, 0,5-1,0 A. L'indicatore **BATTERY** rimarrà acceso in rosso in modo continuo. Quando la ricarica sarà completata, l'indicatore **BATTERY** si illuminerà in verde. Il tempo minimo per una ricarica completa della batteria è di circa 3 ore.

ATTENZIONE!

Per il corretto funzionamento del sistema J.SHMIDT 500 si raccomanda l'utilizzo del cavo di ricarica in dotazione. È vietato utilizzare caricabatterie con tensione superiore a 5 V.

REGOLE DI UTILIZZO DEL SISTEMA J.SHMIDT 500

Attenzione! Nel sistema J.SHMIDT 500 può essere utilizzato esclusivamente il modulo filtrante di ricambio JS 500.

Risciacquare la caraffa, l'imbuto e il coperchio prima dell'uso e ad ogni sostituzione del modulo filtrante.

Versare acqua tiepida e detergente nell'imbuto e agitare leggermente alcune volte, quindi risciacquare allo stesso modo con acqua pulita.

È vietato lavare il coperchio e l'imbuto in lavastoviglie.

ATTENZIONE! È vietato lavare l'unità elettronica.

Il sistema J.SHMIDT 500 è destinato alla purificazione dell'acqua proveniente da sistemi di approvvigionamento idrico centralizzati.

Si consiglia di filtrare l'acqua immediatamente prima dell'uso.

Se il sistema J.SHMIDT 500 non è stato utilizzato per più di una settimana, filtrare e scartare i primi due imbuto pieni d'acqua.

Evitare urti e cadute del sistema J.SHMIDT 500, non posizionarlo vicino a dispositivi di riscaldamento e proteggerlo dal gelo.

Il sistema J.SHMIDT 500 deve essere smaltito in conformità ai requisiti ambientali, sanitari e ad altre normative stabilite dagli standard nazionali in materia di tutela dell'ambiente e di sicurezza sanitaria ed epidemiologica della popolazione.

L'unità elettronica contiene una batteria ricaricabile e, per la tutela dell'ambiente, non deve essere smaltita insieme ai rifiuti domestici. L'unità elettronica deve essere consegnata per il riciclaggio a organizzazioni autorizzate in possesso delle relative licenze e certificazioni.

MISURE DI SICUREZZA

Non esporre l'unità elettronica alla luce solare diretta.

Non permettere all'acqua di entrare nella presa dell'unità elettronica o di entrare in contatto con il cavo di alimentazione. Collegare e scollegare il cavo di alimentazione solo con le mani asciutte.

È vietato smontare autonomamente l'unità elettronica del sistema J.SHMIDT 500.

IT

ATTENZIONE! È vietato lavare l'unità elettronica.

POSSIBILI MALFUNZIONAMENTI E METODI DI RISOLUZIONE

Il compressore funziona, ma l'acqua pulita non si raccoglie nella caraffa.

Assicurarsi che l'unità elettronica sia fissata saldamente all'imbutto.

L'acqua viene filtrata molto lentamente, ma l'indicatore **FILTER** lampeggia in verde o rosso / verde.

- Assicurarsi che l'unità elettronica sia fissata saldamente all'imbutto.
- La capacità del modulo filtrante è esaurita o quasi esaurita: sostituire il modulo filtrante.

Il compressore non funziona, ma l'indicatore **BATTERY** lampeggia in verde una volta al minuto.

Verificare la presenza di acqua nell'imbutto.

Il compressore non funziona e l'indicatore **BATTERY** non lampeggia una volta al minuto.

Il sistema J.SHMIDT 500 è difettoso, contattare l'assistenza tecnica.

GARANZIA DEL PRODUTTORE

Il periodo di garanzia del sistema J.SHMIDT 500 (ad eccezione del modulo filtrante) è di 2 anni dalla data di vendita.

La durata di esercizio del sistema J.SHMIDT 500 (ad eccezione del modulo filtrante sostituibile) è di 3 anni dalla data di vendita, ma non superiore a 5 anni dalla data di produzione.

La durata di esercizio (capacità) del modulo filtrante sostituibile è di 500 litri di acqua di rubinetto.

La capacità del modulo filtrante sostituibile può variare in funzione della qualità dell'acqua in ingresso (in presenza di un elevato numero di impurità, maggiore durezza).

Una volta esaurita la propria capacità, il modulo filtrante deve essere sostituito.

La durata di conservazione del sistema J.SHMIDT 500 prima della messa in funzione è di 3 anni a una temperatura compresa tra +5 e +40 °C,

a condizione che l'imballaggio non sia stato aperto o danneggiato.

Per eventuali reclami relativi al funzionamento del sistema J.SHMIDT 500, contattare il rivenditore o il produttore.

Non saranno accettati reclami per sistemi J.SHMIDT 500 con danni esterni.

Il produttore si riserva il diritto di apportare miglioramenti al design del sistema J.SHMIDT 500 senza darne comunicazione nel presente manuale.

Brevetti: CN105050682, EP2517787.

Vandens valymo sistema J.SHMIDT 500

NAUDOJIMO INSTRUKCIJA

VARTOJIMO CHARAKTERISTIKOS

Vandens valymo sistema J.SHMIDT 500 - tai mobili aktyvaus filtravimo sistema, jungianti aukštą stacionaraus vandens filtro valymo kokybę ir filtravimo ąsočio mobilumą.

Siekiant pagerinti vandens valymo kokybę, reikia naudoti didesnio tankio filtravimo modulius. Standartiniuose filtravimo ąsočiuose to padaryti neįmanoma: tam, kad „prastumti“ vandenį pro tankų filtrą, reikia sukurti papildomą slėgį, o standartiniuose ąsočiuose vanduo nuteka savieigos būdu. Todėl prieš atsirandant mobiliam aktyvaus filtravimo sistemai J.SHMIDT 500, prie vandentiekio neprijungiami vandens valymo prietaisai (filtravimo ąsočiai,

maišytuvo antgaliai) pagal kokybę nusileisdavo stacionariems, kuriuose atliekamas slėginis filtravimas.

APF (Air Pressure Flow) vandens padavimo technologijos dėka J.SHMIDT 500 sistemoje sudaromas kokybiškam valymui reikalingas slėgis. APF technologija leidžia tankiame filtravimo modulyje naudoti aukšto efektyvumo plaušinio sorbento AQUALEN™ ir smulkiai disperguotos aktyvuotos anglies (patentai: EP2517787, CN105050682) kombinaciją bei mikrofiltracinę tuščiavidurio pluošto membrana, kurios porų dydis yra tik 100 nanometrų (0,1 μm). Toks modulis užtikrina aukštą vandens valymo nuo chloro ir chloro organinių medžiagų, sunkiųjų metalų ir geležies kokybę, apsaugo nuo nuovirų atsiradimo, taip pat pilnai sulaiko bakterijas*.

* Naikina bakterijas Escherichia coli 1257, Enterobacter cloacae, Pseudomonas aeruginosa

Unikali **APF (Air Pressure Flow)** vandens padavimo sistema, įgyvendinta vandens valymo sistemoje J.SHMIDT 500, tai:

STACIONARIOS VANDENS VALYMO SISTEMOS KOKYBĖ

APF vandens padavimo sistema leidžia filtravimo modulyje naudoti labai tankių sorbentų mišinį ir šitaip pasiekti stacionarines sistemas atitinkančios vandens valymo kokybės, tačiau be prijungimo prie vandentiekio.

FILTRAVIMO ĄSOČIO MOBILUMAS IR PAPRASTUMAS

APF vandens padavimo sistemos dėka vandens valymo sistema J.SHMIDT 500 užtikrina kokybiško geriamojo vandens gavimą be prisijungimo prie vandentiekio.

DIDELIS FILTRAVIMO GREITIS

APF vandens padavimo sistema leidžia pakankamai greitai filtruoti vandenį per tankių sorbentų mišinį, kurio naudojimas standartiniuose filtravimo ąsočiuose yra neįmanomas

TECHNINĖS CHARAKTERISTIKOS

1. Gabaritiniai matmenys (ilgis, plotis, aukštis): 252,5 × 117 × 279,5 mm.
2. Gaminio masė: ne daugiau kaip 1100 g.
3. Piltuvo tūris: 1,24 l.
4. Keičiamas filtravimo modulis: JS 500.


KOMPLEKTACIJA

1. Vandens valymo sistema J.SHMIDT 500, surinktas.
2. Keičiamas filtravimo modulis JS 500.
3. Įkrovimo / maitinimo laidas USB - jungtis Ø3,5 × Ø1,3.
4. Neslystančios kojelės.
5. Pasas (naudojimo instrukcija).

PRIETAISO APRAŠYMAS

Vandens valymo sistema J.SHMIDT 500 (toliau - sistema J.SHMIDT 500) skirta galutiniam centralizuotų sistemų ir necentralizuotų vandens tiekimo šaltinių vandens išvalymui (dezinfekavimui).

Filtravimui skirtas vanduo įpilamas į piltuvą (pav. 1). Uždedamas piltuvo dangtis.

Įjungimo mygtukas  (pav. 2) paleidžia pneuminį kompresorių, kuris padidina oro slėgį piltuvo viduje. Dėl slėgio poveikio vanduo nuteka pro keičiamą modulį JS 500 ir išvalomas.

Kompresorius veikia nuo įstatyto akumuliatoriaus, kuris turi LED įkrovos indikatorius **BATTERY**.

Sistema J.SHMIDT 500 įrengta filtravimo modulio **FILTER** resurso indikatoriumi.

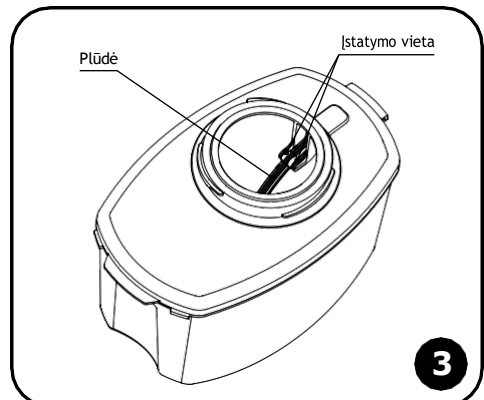
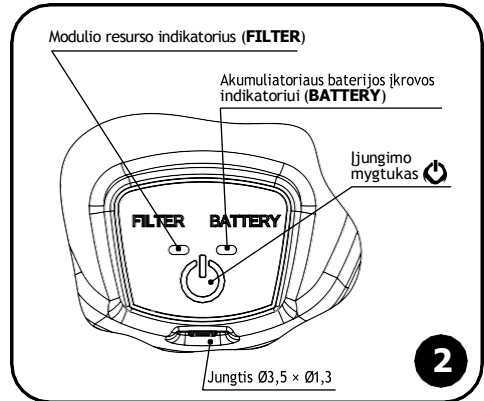
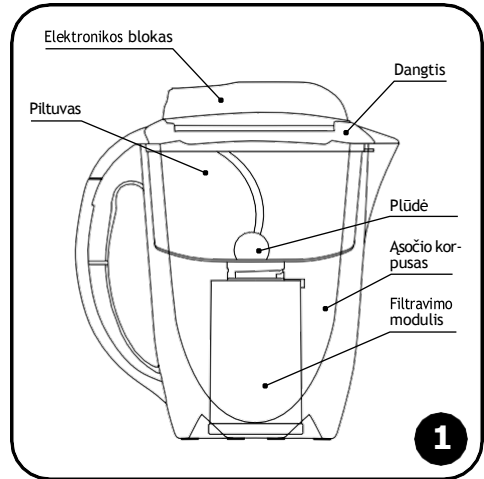
NAUDOJIMO PRADŽIA

1. Išimkite sistemą J.SHMIDT 500 ir elektronikos bloką iš pakuotės.
2. Išimkite transportavimo įklotą iš piltuvo. Įsitikinkite, kad plūdė piltuvo viduje yra įstatyta tinkamai. Plūdė turi būti įstatyta, kaip parodyta pav. 3, ir laisvai prisisukti aplink savo ašį nuo vienos galinės padėties iki kitos.
3. Praplaukite korpusą, piltuvą ir elektronikos bloko tarpiklį vandeniu.

DĖMESIO! Neleiskite vandeniui patekti į elektronikos bloko jungtį.

4. Įstatykite į komplektą įeinančias neslystančias kojeles į specialius ąsočio lizdus, iš anksto atklįjuokite jas nuo pagrindo.
5. Įstatykite filtravimo modulį. Norėdami tai padaryti, nuimkite iš sistemos J.SHMIDT 500 dangtį ir išimkite piltuvą. Išimkite modulį iš pakuotės, įstatykite jį į piltuvo angą, kad modulio iškyšos patektų į piltuvo išdrožas ir pasukite iki galo, kaip parodyta pav. 4.
6. Surinkite sistemą J.SHMIDT 500 (pav. 5).
7. Pripildykite piltuvą vandeniu iki apatinio angos krašto (pav. 6).

DĖMESIO! Vandens lygis piltuve neturi viršyti apatinio angos krašto.




8. Įstatykite elektronikos bloką ant dangčio, kaip parodyta pav. 7a. Elektronikos blokas turi visiškai nusileisti ant dangčio paviršiaus.


Pasukite elektronikos bloką, kaip parodyta pav. 7a. Elektronikos bloko atmušai turi sutapti su dangčio iškyšomis (pav. 7b).


Įsitikinkite, kad elektronikos blokas glaustai priglundu prie dangčio.

DĖMESIO! Prieš sistemos J.SHMIDT 500 naudojimą rekomenduojama įkrauti akumuliatorių.

9. Paspauskite mygtuką  (pav. 2); įsijungs kompresorius, šviesos diodai **FILTER** ir **BATTERY** pradės sinchroniškai mirksėti trumpais signalais. Po kelių sekundžių prasidės vandens filtravimas.

ATKREIPKITE DĖMESĮ! Kai piltuve nėra vandens, kompresorius neįsijungia.

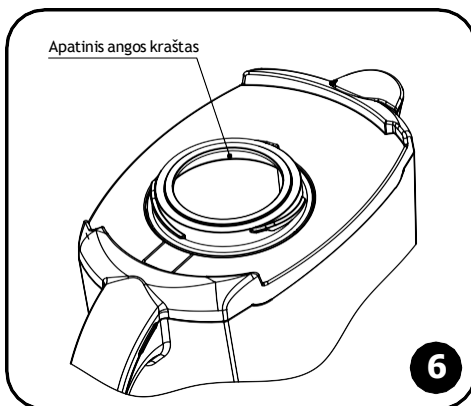
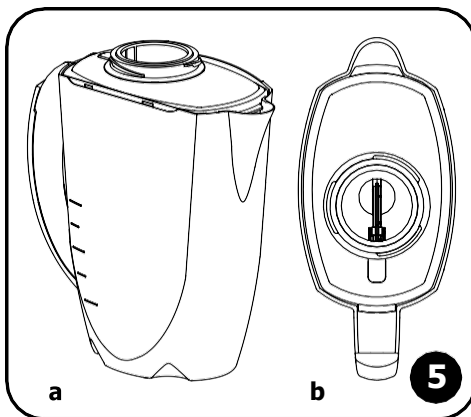
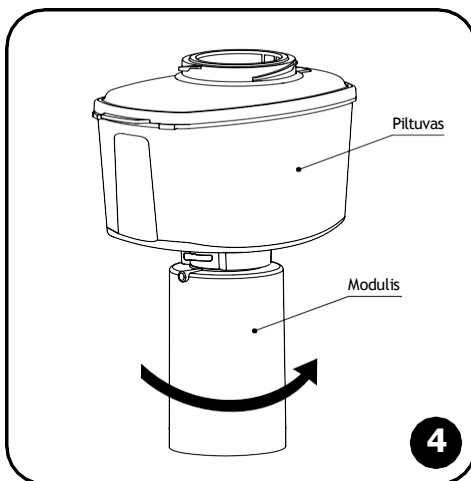
Jei reikia, filtravimą galima sustabdyti, trumpai paspaudžiant mygtuką .

10. Kai visas vanduo bus išvalytas, mobilios sistemos kompresorius išsijungia*. Ilgiausias sistemos nepertaukiamo darbo laikas - 4 min. Jei praėjus šiam laikui piltuve dar yra vandens, paspauskite mygtuką  dar kartą.

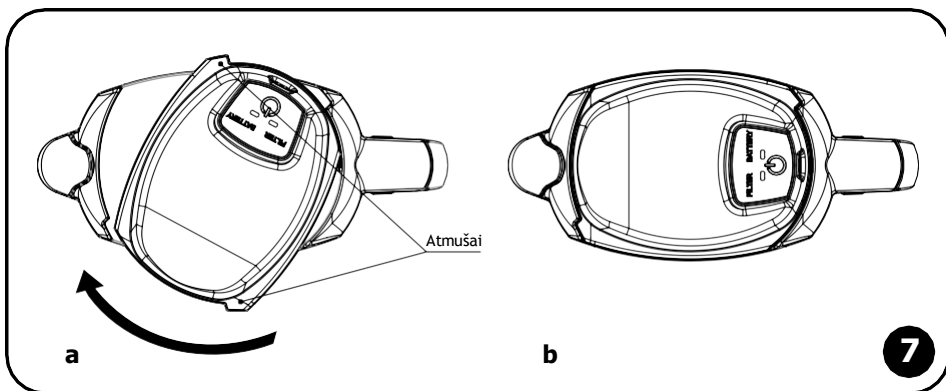
ATKREIPKITE DĖMESĮ! Darbinis slėgis sistemoje J.SHMIDT 500 gali siekti 0,7 baro. Nuimant elektronikos bloką nuo ąsočio dangčio, gali pasigirsti pykštelėjimas.

11. Naujas modulis reikalauja sorbentų mišinio paruošimo darbui. Prieš pirmąjį modulio naudojimą išfiltruokite ir išpilkite tris piltuvus vandens.
12. Norėdami išfiltruoti kitą vandens porciją, perpilkite išvalytą vandenį iš ąsočio į kitą talpą.

ATKREIPKITE DĖMESĮ! Jeigu iš ąsočio neįsipilsite išvalyto vandens, nauja vandens porcija gali netilti ąsotyje ir persiliesti per kraštus.




* Sistemos kompresoriaus išjungimo metu gali pasigirsti išleidžiamo oro garsas, kuris nėra sistemos sugadinimo požymis.



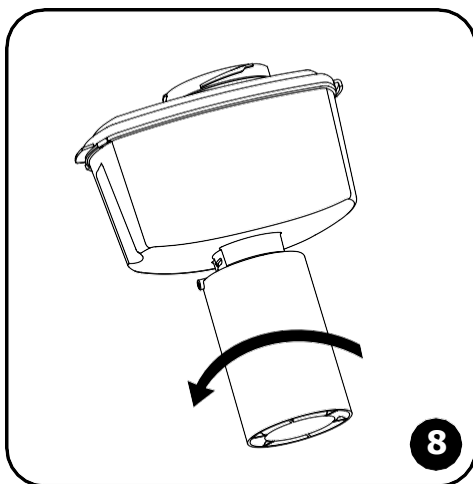
MODULIO KEITIMAS

Kai keičiamo filtravimo modulio resursas pasibaigia, modulį būtina pakeisti. Tam nuimkite iš sistemos J.SHMIDT 500 dangtį ir išimkite angą su moduliu, pasukite modulį prieš laikrodžio rodyklę (pav. 8) ir išimkite jį iš piltuvo angos.

Išimkite naują modulį iš pakuotės ir įstatykite jį, kaip nurodyta 4 punkte. Paruoškite naują modulį darbui, kaip nurodyta skyriaus „Naudojimo pradžia“ 11 punkte.

Norėdami nunulinti resurso skaičiavimą, paspauskite ir 3 sekundes palaikykite įjungimo mygtuką  (pav. 2) - šviesos diodai įsijungs 1 sekunde ir išsijungs. Tai reiškia, kad sistema vėl yra pasirengusi darbui.

ATKREIPKITE DĖMESĮ! vandens valymo sistemoje J.SHMIDT 500 galima naudoti tik keičiamą filtravimo modulį JS 500.



LT

MODULIO RESURSO RODYMAS

Sistemos J.SHMIDT 500 veikimo metu indikatorius **FILTER** (žr. pav. 2) trumpai mirksiančiu atitinkamo spalvos signalu parodo esamą modulio resurso būseną:

LED indikatorius spalva	Likutinis modulio FILTER resursas
žalia	daugiau kaip 50%;
raudona/žalia	mažiau kaip 50%;
raudona	mažiau kaip 10%.

AKUMULIATORIAUS BATERIJOS VEIKIMAS

Parengties režimu, kai sistema J.SHMIDT 500 yra pasirengusi darbui, bet filtravimas neatliekamas, indikatorius **BATTERY** vieną kartą per minutę mirksi trumpais žybsniais.

Sistemos J.SHMIDT 500 veikimo metu indikatorius **BATTERY** atitinkamos spalvos signalu parodo akumuliatoriaus įkrovos būseną:

LED indikatoriaus spalva	Akumuliatoriaus BATTERY įkrova
žalia	įkrautas
raudona/žalia	greit išsikraus
raudona	išsikrovęs, reikia įkrauti

Išsikrovus akumuliatoriui, sistemos J.SHMIDT 500 eksploatuoti neįmanoma.

Kai akumuliatorius yra išsikrovęs, tęsti vandens filtravimą galima po 10 minučių nuo įkrovimo pradžios.

Jeigu sistema J.SHMIDT 500 ilgą laiką stovėjo šaldytuve, filtravimą galima paleisti, kai akumuliatorius sušils iki kambario temperatūros, arba po sistemos J.SHMIDT 500 prijungimo prie įkrovimo įtaiso.

Jeigu ketinate nenaudoti akumuliatoriaus sistemos J.SHMIDT 500 ilgą laiką, įkraukite akumuliatorių.

ATKREIPKITE DĖMESĮ! Akumuliatorių būtina įkrauti ne vėliau kaip praėjus 1,5 mėnesio nuo jo visiško išsikrovimo momento.

AKUMULIATORIAUS BATERIJOS ĮKROVIMAS

Į elektronikos bloką įmontuota akumuliatoriaus baterija 3,7 V, 1000 mAh. Norėdami įkrauti sistemos J.SHMIDT 500 akumuliatorių, įkiškite vieną pridedamo laido galą į elektronikos bloko jungtį, o kitą - į bet kokį įkrovimo prietaisą su USB jungtimi, kurio parametrai yra 5 V, 0,5-0,1 A. Įkraunant indikatorius **BATTERY** bus nuolat dega raudona šviesa. Pasibaigus krovimui signalas rodo, **BATTERY** taps žali.

Minimalus visiško akumuliatoriaus įkrovimo laikas - apie 3 val.

DĖMESIO! Kad sistema J.SHMIDT 500 veiktų tinkamai, naudokite pradinį kabelį, kad įkrautumėte akumuliatorių. Draudžiama naudoti keitimui su įtampa, daugiau nei 5 V.

VANDENS VALYMO PRIETAISO EKSPLOATACIJOS TAISYKLĖS

ATKREIPKITE DĖMESĮ! sistemoje J.SHMIDT 500 galima naudoti tik keičiamą filtravimo modulį JS 500.

Prieš pradėdant naudoti, taip pat prieš kiekvieną modulio keitimą praplaukite ašotį, piltuvą ir dangtį. Į piltuvą pripilkite šilto vandens su plovikliu ir lengvai papurtykite keletą kartų, po to tokiu pat būdu praplaukite švariu vandeniui.

Draudžiama plauti dangtį ir piltuvą indaplovėje.

DĖMESIO! Draudžiama plauti elektronikos bloką.

Sistema J.SHMIDT 500 skirta galutiniam vandens valymui iš komunalinio vandens tiekimo.

Stenkitės filtruoti vandenį tiesiog prieš naudojimą.

Kai sistema J.SHMIDT 500 nėra naudojama ilgiau nei savaitę, išfiltruokite ir išpilkite du pirmus piltuvus vandens.

Venkite smūgių ir sistemos J.SHMIDT 500 kritimo, nelaiškinkite jo šalia šildymo prietaisų, saugokite jį nuo užšaldymo.

Sistemos J.SHMIDT 500 utilizacija atliekama, laikantis ekologinių, sanitarinių ir kitų reikalavimų, nustatymų nacionaliniuose aplinkos apsaugos ir sanitarinės epidemiologinės gyventojų gerovės užtikrinimo standartuose.

LT

Į elektronikos bloką yra įmontuota akumuliatoriaus baterija, vadinasi, jo negalima utilizuoti kartu su kitomis buitinėmis atliekomis.

Elektronikos bloką būtina perduoti utilizavimui atitinkančias licencijas ir sertifikatus turinčioms įstaigoms.

ATSARGUMO PRIEMONĖS

Neleiskite patekimo tiesioginių saulės spindulių į elektronikos bloką.

Neleiskite, kad vanduo patektų ant elektronikos bloko jungties ir maitinimo kabelio.

Maitinimo kabelį įjunginėkite ir išjunginėkite tik sausomis rankomis.

Draudžiama savarankiškai ardyti sistemos J.SHMIDT 500 elektronikos bloką.

DĖMESIO! Draudžiama plauti elektronikos bloką.

GALIMI GEDIMAI IR JŲ ŠALINIMO BŪDAI

Gedimas	Problemų sprendimas
Kompresorius veikia, bet švarus vanduo neteka į ašotį.	Įsitikinkite, kad elektronikos blokas yra glaudžiai pritvirtintas ant piltuvo.
Vanduo filtruojamas per lėtai, nors indikatorius FILTER mirksi žaliai arba raudonai / žaliai.	– Įsitikinkite, kad elektronikos blokas yra glaudžiai pritvirtintas ant piltuvo. – Modulio resursas baigtas ar eina į pabaigą: pakeiskite filtravimo modulį.
Neveikia kompresorius, nors indikatorius BATTERY mirksi žalia spalva 1 kartą per minutę.	Patikrinkite, ar piltuve yra vandens.
Kompresorius neveikia, nėra indikatorius BATTERY mirksėjimo 1 kartą per minutę.	Sistema J.SHMIDT 500 yra sugedusi, kreipkitės į techninio aptarnavimo tarnybą.

GAMINTOJO GARANTIJOS

Sistemos J.SHMIDT 500 (išskyrus keičiamą filtravimo modulį) garantinis laikotarpis - 2 metai nuo pardavimo datos.

Sistemos J.SHMIDT 500 (išskyrus keičiamą filtravimo modulį) tarnavimo laikas - 3 metai nuo pardavimo datos, bet ne daugiau kaip 5 metai nuo pagaminimo datos.

Keičiamo filtravimo modulio tarnavimo laikas (resursas) - 500 litrų vandentiekio vandens.

Keičiamo filtravimo modulio resursas gali keistis priklausomai nuo pradinio vandens kokybės (didelis priemaišų kiekis, padidintas vandens kietumas). Pasibaigus tarnavimo laikui, modulį būtina pakeisti.

Sistemos J.SHMIDT 500 saugojimo laikas iki eksploatacijos pradžios - 3 metai temperatūroje nuo +5 °C iki +40 °C, nepažeistoje pakuotėje.

Kilus pretenzijoms dėl sistemos J.SHMIDT 500 veikimo, kreipkitės į pardavėją arba gamintoją.

Pretenzijos dėl sistemų J.SHMIDT 500 su išoriniais sugandimais nepriimamos.

Gamintojas turi teisę patobulinti sistemos J.SHMIDT 500 konstrukciją, nenurodant šių pakeitimų pase.

Patentai: RF 2573520, RF2429067, EP2517787, CN105050682.

Ūdens attīrīšanas sistēma J.SHMIDT 500

EKSPLUATĀCIJAS INSTRUKCIJA

IZSTRĀDĀJUMA RAKSTUROJUMS

Ūdens attīrīšanas sistēma J.SHMIDT 500 - ir mobila aktīvās filtrācijas sistēma, kas apvieno stacionārā ūdens attīrītāja augsto attīrīšanas līmeni un krūzes filtra mobilitāti.

Ūdens attīrīšanas līmeņa paaugstināšanai nepieciešams izmantot augsta blīvuma filtrējošos moduļus. Parastajos krūzes filtros to nav iespējams izdarīt: lai „izspiestu“ ūdeni cauri blīvajiem filtraiem, jārada papildu spiediens, bet parastajās filtra krūzēs ūdens tek pašplūsmā. Tāpēc pirms aktīvās filtrācijas mobilās sistēmas J.SHMIDT 500 parādīšanās ūdens attīrītājos, kuriem nav nepieciešams pieslēgums ūdensvadam (filtra krūzes, uzlikas uz krāna), ūdens attīrīšanas kvalitāte bija zemāka nekā stacionārajās iekārtās, kurās filtrācija notika ar spiedienu.

Pateicoties ūdens padeves tehnoloģijai APF (Air Pressure Flow), sistēmā J.SHMIDT 500 veidojas spiediens, kāds nepieciešams kvalitatīvai attīrīšanai. APF tehnoloģija blīvajā filtrējošajā modulī ļauj izmantot augstas efektivitātes kombināciju no šķiedrainā sorbenta AQUALEN™ ar smalkas disperģijas aktīvo ogli (patenti EP2517787, CN10505682) un dobās šķiedras mikrofiltrējošo membrānu ar poru izmēru tikai 100 nanometru (0,1µm). Šāds modulis nodrošina augstu ūdens attīrīšanas kvalitāti no hlorā un hlorā organiskajām vielām, smagajiem metāliem un dzelzi, aizsargā no nogulumiem, kā arī pilnīgi aiztur baktērijas*

* Iznīcina baktērijas *Escherichia coli* 1257, *Enterobacter cloacae*, *Pseudomonas aeruginosa*.

Unikālā ūdens padeves sistēma **APF (Air Pressure Flow)** realizēta ūdens attīrīšanas sistēmā J.SHMIDT 500:

💧 STACIONĀRĀS ŪDENS ATTĪRĪŠANAS SISTĒMAS KVALITĀTE

Ūdens padeves sistēma APF ļauj izmantot filtrējošajā modulī ļoti blīvu sorbentu maisījumu un tādējādi sasniegt tādu pat ūdens attīrīšanas kvalitāti kā stacionārajās sistēmās, bet bez nepieciešamības pieslēgties pie ūdensvada.

💧 FILTRA KRŪZES MOBILITĀTE UN VIENKĀRŠĪBA

Pateicoties ūdens padeves sistēmai APF, ūdens attīrīšanas sistēma J.SHMIDT 500 ļauj iegūt kvalitatīvu dzermo ūdeni bez pieslēguma ūdensvadam.

💧 AUGSTS FILTRĒŠANAS ĀTRUMS

Ūdens padeves sistēma APF ļauj filtrēt ūdeni pietiekami ātri cauri augstas efektivitātes blīvu sorbentu maisījumu, kādu nav iespējams izmantot parastajos krūžu filtros.

ТЕХНИЧЕСКИЕ ХАРАКТЕРИСТИКИ

1. Gabarīti (garums, platums, augstums): 252,5 × 117 × 279,5 mm.
2. Izstrādājuma masa: ne vairāk kā 1100 g.
3. Piltuves tilpums: 1,24 l.
4. Maināmais filtrējošais modulis: JS 500.

КОМПЛЕКТАЦИЈА

1. Samontēta ūdens attīrīšanas sistēma J.SHMIDT 500.
2. Maināmais filtrējošais modulis JS 500.
3. Uzlādes/pieslēguma kabelis 115 W - spraudnis Ø3,5 × Ø1,3.
4. Neslīdošās kājiņas.
5. Pase (eksploatācijas instrukcija).

LV

IERĪCES APRAKSTS

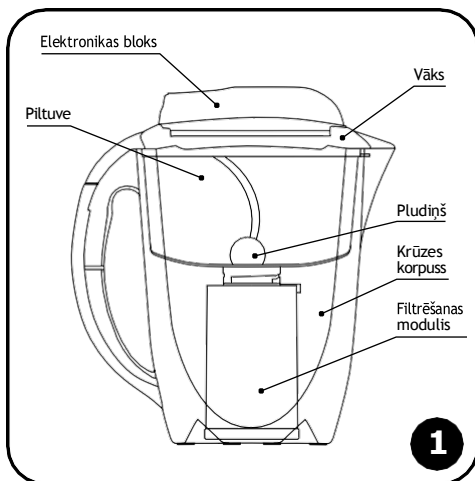
Ūdens attīršanas sistēma J.SHMIDT 500 (tālāk - sistēma J.SHMIDT 500) paredzēta ūdens papildu attīršanai (papildu dezinficēšanai) no centralizētajām sistēmām un necentralizētajiem ūdensapgādes avotiem.

Filtrējamais ūdens tiek ielietis piltuvē (1. zīmējums). Piltuve tiek hermētiski noslēgta ar vāku.

Ieslēgšanas poga (2. zīmējums) iedarbina pneimatisko kompresoru, kas paaugstina gaisa spiedienu piltuvē. Šādā spiedienā ūdens izplūst cauri maināmajam moduli JS 500 un attīrās.

Kompresors darbojas no iebūvēta akumulatora, par kura uzlādes līmeni signalizē gaismas diodes indikators **BATTERY**.

Sistēma J.SHMIDT 500 aprīkota ar filtrējošā moduļa resursa indikatoru **FILTER**.



DARBA UZSĀKŠANA

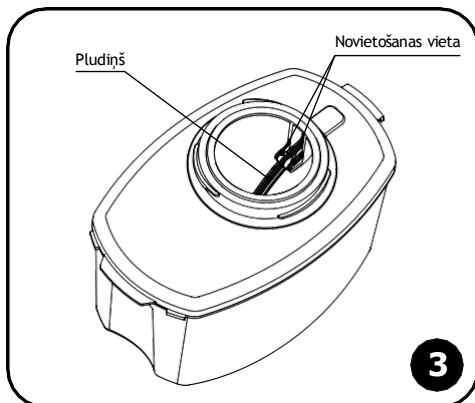
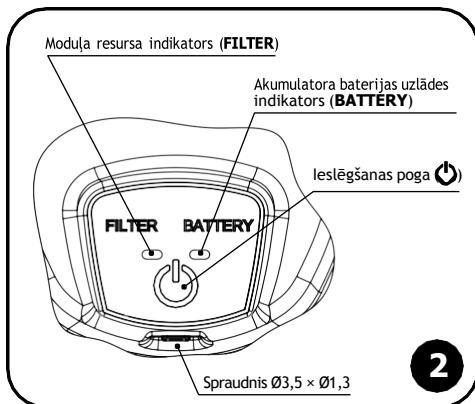
1. Izsaiņojiet sistēmu J.SHMIDT 500 un elektronikas bloku.
2. Izņemiet transportēšanas blīvi no piltuves. Pārbaudiet, vai piltuvē pludiņš novietots pareizi. Pludiņam jāatrodas tā, kā redzams 3. zīmējumā, un brīvi jāgriežas ap savu asi no vienas galējās pozīcijas līdz otrai.

3. Noskalojiet ar ūdeni korpusu, piltuvi un elektronikas bloka blīvi.

UZMANĪBU! Nepieļaujiet ūdens iekļūšanu elektronikas bloka spraudnī.

4. Ievietojiet piegādes komplektā esošās neslīdošās kājiņas īpašajās ligzdziņās krūzes pamatnē, pirms tam atlīmējot tās no plāksnītes.
5. Ievietojiet filtrējošo moduli. Pirms tam noņemiet no sistēmas J.SHMIDT 500 vāku un izņemiet piltuvi. Izsaiņojiet moduli, ievietojiet to piltuves atverē tā, lai moduļa izciļņi ievietotos piltuves padziļinājumos, un pagrieziet līdz atdurei, kā attēlots 4. zīmējumā.
6. Samontējiet sistēmu J.SHMIDT 500 (5. zīmējums).
7. Piepildiet piltuvi ar ūdeni līdz kakliņa apakšējai atzīmei (6. zīmējums).


UZMANĪBU! Ūdens līmenis piltuvē nedrīkst pārsniegt kakliņa apakšējo malu.




8. Novietojiet elektronikas bloku uz vāka, kā attēlots 7a zīmējumā. Elektronikas blokam pilnīgi jāievietojas uz vāka virsmas.

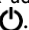
Pagrieziet elektronikas bloku, kā attēlots 7a zīmējumā. Atdurēm uz elektronikas bloka jāsakrīt ar izciļņiem uz vāka (7b zīmējums). Pārliecinieties, ka elektronikas bloks blīvi pieguļ vākam.

UZMANĪBU! Pirms sistēmas J.SHMIDT 500 ieslēgšanas rekomendējam uzlādēt akumulatoru.

9. Nospiediet ieslēgšanas pogu  (2. zīmējums); ieslēgsies kompresors, gaismas diodes **FILTER** un **BATTERY** sāks sinhroni mirgot ar īsiem signāliem. Pēc dažām sekundēm sāksies ūdens filtrēšanas process.

UZMANĪBU! Bez ūdens piltuvē kompresors neieslēgsies.

Nepieciešamības gadījumā filtrēšanas procesu var apturēt, īsi piespiežot ieslēgšanas pogu .

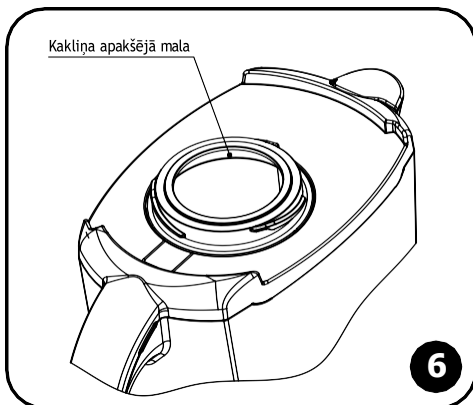
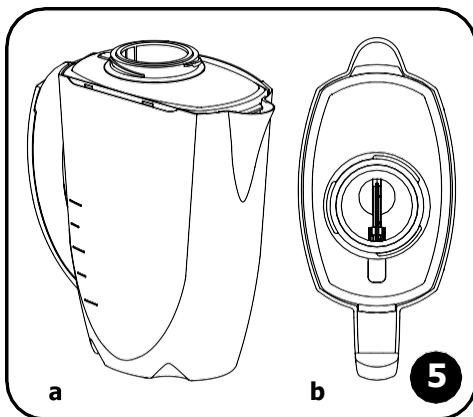
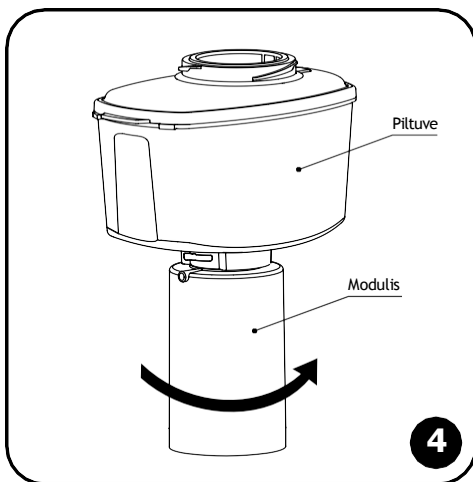
10. Kad viss ūdens apjoms būs attīrīts, mobīlas sistēmas kompresors atslēgsies*. Maksimālais mobīlas sistēmas nepārtrauktās darbības laiks - 4 minūtes. Ja pēc tam piltuvē vēl paliek ūdens, vēlreiz nospiediet ieslēgšanas pogu .

UZMANĪBU! Darba spiediens sistēma J.SHMIDT 500 var sasniegt 0,7 bar. Ja filtrēšanas procesa laikā elektronikas bloks tiek noņemts no krūzes korpusa, var atskanēt plaukšķis.

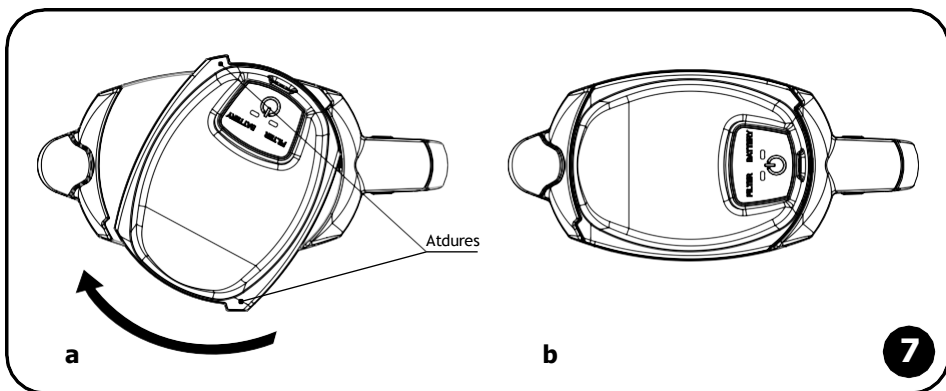
11. Jaunā moduļa darbam nepieciešams sagatavot sorbentu maisījumu. Pirms moduļa pirmās lietošana izfiltrējiet un izlejiet trīs porcijas ūdens.

12. Pirms nākamās ūdens porcijas filtrēšanas pārlejiet attīrīto ūdeni citā tilpnē.

UZMANĪBU! Ja neizliesiet attīrīto ūdeni no krūzes, nākamā ūdens porcija var neietilpt un pārlīt pāri malām.



* Kompresors atslēdzas ar izplūstošā gaisa troksni, bet tas neliecina par krūzes bojājumu.




MODUĻA NOMAĪŅA

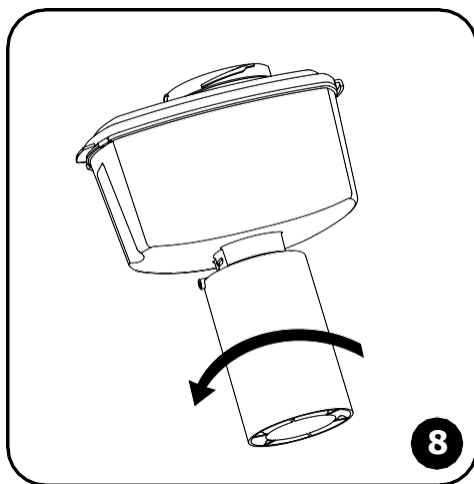
Kad maināmā filtrējošā moduļa resurss tuvojas izsīkumam, moduli nepieciešams nomainīt. Pagrieziet moduli pretēji pulksteņrādītāja virzienam (8. zīmējums) un izceliet no piltuves atveres.

Lai to izdarītu, noņemiet sistēmas J.SHMIDT 500 vāciņu un izņemiet piltuvi ar moduli, pagrieziet moduli pretēji pulksteņrādītāja virzienam (att. 8) un izņemiet to no atveres piltuves

Izsaiņojiet un ievietojiet jauno moduli, kā aprakstīts 4. punktā. Sagatavojiet jauno moduli darbam, kā aprakstīts sadaļas „Darba uzsākšana” 11. punktā.

Resursa atskaites rādījuma nodzēšanai nospiediet un 3 sekundes turiet ieslēgšanas pogu  (skat. 2. zīmējumu) - gaismas diodes uz 1 sekundi ieslēgsies un nodzīsīs. Tas nozīmē, ka sistēma atkal gatava darbam.

UZMANĪBU! Sistēma J.SHMIDT 500 drīkst izmantot tikai maināmo filtrējošo moduli JS 500.



MODUĻA RESURSA INDIKĀCIJA

Sistēmas J.SHMIDT 500 darba laikā indikators **FILTER** (skat. 2. zīmējumu) ar attiecīgās krāsas mirkšķināšanu atspoguļo esošo moduļa stāvokli:

LED indikatora krāsa	Moduļa atlikušais resurss FILTER
zaļa	vairāk nekā 50%;
sarkana/zaļa	mazāk nekā 50%;
sarkans	mazāk nekā 10%.

AKUMULATORA BATERIJAS DARBS

Gaidīšanas režīmā, kad sistēma J.SHMIDT 500 ir gatava darbam, bet filtrēšana nenotiek, **BATTERY** indikators īsi mirkšķina tikai 1 reizi minūtē.

Sistēmas J.SHMIDT 500 indikators **BATTERY** ar attiecīgās krāsas signāliem atspoguļo akumulatora uzlādes līmeni:

LED indikatora krāsa	Akumulatora uzlāde BATTERY
zaļa	uzlādēts
sarkana/zaļa	tuvu izlādei
sarkans	izlādējies, nepieciešams uzlādēt

Ar izlādējušos akumulatoru sistēmu J.SHMIDT 500 nav iespējams ekspluatēt.

Ja akumulators ir izlādējies, ūdens filtrēšanu var turpināt tikai 10 minūtes pēc uzlādes sākuma.

Ja sistēma J.SHMIDT 500 ilgstoši atrodas ledusskapī, filtrēšanas procesu iespējams uzsākt tikai tad, kad akumulators sasilst līdz istabas temperatūrai vai arī pēc. Sistēmas J.SHMIDT 500 pieslēgšanas pie uzlādes.

Ja nepļānojat izmantot sistēmu J.SHMIDT 500 ilgstoši, uzlādējiet akumulatoru.

UZMANĪBU! Akumulatoru nepieciešams uzlādēt ne vēlāk par pusotru mēnesi pēc tā pilnīgas izlādēšanas.

AKUMULATORA BATERIJAS UZLĀDĒŠANA

Elektronikas bloks satur akumulatora bateriju 3,7 V, 1000 mAh. Lai uzlādētu sistēmas J.SHMIDT 500 akumulatoru, ievietojiet komplektā esošā kabeļa vienu galu elektronikas bloka spraudnī, bet otru - jebkurā uzlādes ierīcē ar USB spraudni un parametriem 5 V, 0,5-0,1 A. Indikators **BATTERY** vispirms degs sarkans. Pēc uzlādes beigām indikators **BATTERY** paliks zaļš. Minimālais akumulatora pilnīgas uzlādēšanas laiks- ap- tuveni 3 stundas.

UZMANĪBU! Sistēmas J.SHMIDT 500 uzlādei izmantoiet komplektācijā iekļauto uzlādes kabeli. Aizliegts lietot lādētājus ar spriegumu vairāk par 5 V.

EKSPLUATĀCIJAS NOTEIKUMI SISTĒMAS J.SHMIDT 500

UZMANĪBU! Sistēma J.SHMIDT 500 drīkst izmantot tikai maināmo filtra moduli JS 500.

Pirms ekspluatācijas sākuma un pirms moduļa nomainīšanas noskalojiet krūzi, piltuvi un vāku. Piltuvē ielejiet siltu ūdeni ar mazgāšanas līdzekli un viegli saskalojiet vairākas reizes, pēc tam izskalojiet ar tīru ūdeni.

Vāku un piltuvi nedrīkst mazgāt trauku mazgāšanas mašīnā.

UZMANĪBU! Elektronikas bloku mazgāt aizliegts.

Sistēma J.SHMIDT 500 paredzēta municipālā ūdensvada ūdens attīrīšanai.

Centieties filtrēt ūdeni tieši pirms tā izmantošanas.

Ja neesat izmantojis sistēmu J.SHMIDT 500 ilgāk kā vienu nedēļu, izfiltrējiet un izlejiet pirmās divas ūdens porcijas.

Nepieļaujiet siltienus pa sistēmu J.SHMIDT 500 un tā kritienus, nenovietojiet to sildierīču tuvumā un sargiet to no sasalšanas.

Sistēmas J.SHMIDT 500 utilizācija jāveic saskaņā ar ekoloģiskajām, sanitārajām un citām prasībām, ko nosaka nacionālie standarti apkārtējās vides aizsardzības jomā un iedzīvotāju sanitāri epidemioloģiskās drošības noteikumi.

Elektronikas bloks satur akumulatora bateriju un apkārtējās vides aizsardzības nolūkos to nedrīkst izmantot kopā ar citiem sadzīves atkritumiem. Elektronikas bloku jānodod organizācijā, kam ir atbilstošas licences un sertifikāti.

DROŠĪBAS PASĀKUMI

Nepieļaujiet tiešas saules starus uz elektronikas bloku.

Nepieļaujiet ūdens iekļūšanu elektronikas bloka spraudnī un uz barošanas kabeļa.

Pieslēdziet un atslēdziet barošanas kabeli tikai ar sausām rokām.

Aizliegts patstāvīgi izjaukt sistēmas J.SHMIDT 500 elektronikas bloku.

UZMANĪBU! Elektronikas bloku mazgāt aizliegts!

IESPĒJAMIE BOJĀJUMI UN TO NOVĒRŠANAS METODES

Bojājums	Problēmas atrisināšana
Kompresors darbojas, bet tīrais ūdens krūze neuzkrājas.	Pārliecinieties, ka elektronikas bloks blīvi nostiprināts pie piltuves.
Ūdens filtrējas ļoti lēni, bet indikators FILTER mirgo zaļš/sarkans.	– Pārliecinieties, ka elektronikas bloks blīvi nostiprināts pie piltuves. – Izsīcīs vai ir tuvu izsīkumam moduļa resurss: nomainiet filtrējošo moduli.
Kompresors nedarbojas, bet indikators BATTERY mirgo zaļš 1 reizi minūtē.	Pārbaudiet, vai piltuvē ir ūdens.
Kompresors nedarbojas un indikators BATTERY nemirgo 1 reizi minūtē.	Sistēma J.SHMIDT 500 bojāta, konsultējieties tehniskās palīdzības dienestā.

RAŽOTĀJA GARANTIJA

Sistēmas J.SHMIDT 500 ekspluatācijas garantijas laiks (izņemot maināmo filtrējošo moduli) - 2 gadi no pārdošanas dienas.

Sistēmas J.SHMIDT 500 darbības laiks (izņemot maināmo filtrējošo moduli) - 3 gadi no pārdošanas dienas, bet ne ilgāk par 5 gadiem no ražošanas datuma.

Maināmā filtrējošā moduļa darbības laiks (resurss) - 500 litru ūdensvada ūdens.

Maināmā filtrējošā moduļa resurss var mainīties atkarībā no pievadītā ūdens kvalitātes (daudz piemaisījumu, paaugstināta cietība). Pēc darbības termiņa beigām moduli jānomaina.

Sistēmas J.SHMIDT 500 uzglabāšanas laiks līdz ekspluatācijas uzsākšanai - 3 gadi temperatūrā no +5 līdz +40 °C, neatverot iepakojumu.

Pretenziju gadījumā pret Sistēmas J.SHMIDT 500 darbību konsultējieties ar pārdevēju vai ražotāju.

Netiek pieņemtas pretenzijas pret sistēmam J.SHMIDT 500 ar ārējiem bojājumiem.

Ražotājs saglabā tiesības ieviest sistēma J.SHMIDT 500 konstrukcijā pilnveidojumus, neatspoguļojot tos pasē.

Patenti: RF 2573520, RF2429067, EP2517787, CN105050682.

System uzdatniania wody J.SHMIDT 500

INSTRUKCJA OBSŁUGI

CECHY KONSUMENTA

System uzdatniania wody J.SHMIDT 500 to połączenie wysokiej jakości zaawansowanego procesu filtracji, występującego w stacjonarnych filtrach podzlewozmywakowych z elegancją i mobilnością dzbanka filtrującego.

Do uzyskania jak najwyższej jakości oczyszczania niezbędne jest zastosowanie wkładów filtrujących o większej gęstości. Nie jest to możliwe w przypadku standardowych dzbanków filtrujących, ponieważ aby „przecisnąć” wodę przez gęstą mieszkankę filtrującą, potrzebne jest większe ciśnienie, a w standardowych dzbankach woda przepływa grawitacyjnie. Dlatego zanim na rynku pojawił się pojawił się system uzdatniania wody J.SHMIDT 500, filtry do wody nie wymagające połączenia do sieci wodociągowej (dzbanki filtrujące, filtry nakrannowe), nie dorównywały pod względem jakości systemom podzlewozmywakowym, w których proces filtracji odbywa się pod ciśnieniem.

Dzięki technologii kontrolowanego przepływu wody APF (Air Pressure Flow) system J.SHMIDT 500 wytwarza ciśnienie wymagane do filtracji o wysokiej jakości. Technologia APF umożliwia zastosowanie we wkładzie filtrującym wysoce wydajnej mieszanki włóknistych materiałów sorpcyjnych AQUALEN™ z drobnym węglem aktywnym oraz specjalnej membrany mikrofiltracyjnej, posiadającej pory wielkości zaledwie 100 nanometrów (0,1 µm). Taki wkład filtrujący skutecznie usuwa wszelkie zanieczyszczenia znajdujące się w wodzie wodociągowej w tym: chlor, metale ciężkie, żelazo. Chroni przed osadzaniem się kamienia oraz zapewnia 100% ochronę bakteryjną*.

* Usuwa bakterie Escherichia coli 1257, Enterobacter cloacae, Pseudomonas aeruginosa.

Unikalny system kontrolowanego przepływu wody **APF (Air Pressure Flow)**, zastosowany w systemie uzdatniania wody J.SHMIDT 500 to:

💧 JAKOŚĆ STACJONARNYCH SYSTEMÓW OCZYSZCZANIA WODY

System kontrolowanego przepływu wody APF pozwala na zastosowanie bardzo gęstej mieszanki sorpcyjnej, znajdującej się we wkładzie filtrującym, a tym samym uzyskanie takiej samej jakości wody jak w przypadku filtrów stacjonarnych, ale bez konieczności podłączania do sieci wodociągowej.

💧 MOBILNOŚĆ I PROSTOTA UŻYTKOWANIA DZBANKA FILTRUJĄCEGO

Dzięki technologii kontrolowanego przepływu wody APF, system J.SHMIDT 500 pozwala uzyskać wysokiej jakości wodę pitną, bez konieczności podłączania do sieci wodociągowej.

💧 DUŻA SZYBKOŚĆ FILTRACJI

System kontrolowanego przepływu wody APF pozwala szybko przefiltrować wodę przez wysokowydajną, gęstą mieszkankę sorpcyjną, której użycie w standardowych dzbankach filtrujących jest niemożliwe.

DANE TECHNICZNE

1. Wymiary (długość, szerokość, wysokość):
252,5 × 117 × 279,5 mm.
2. Waga: nie więcej niż 1,1 kg.
3. Pojemność wody filtrowanej: 1,24 l.
4. Wymienny wkład filtrujący: JS 500.


SPIS ELEMENTÓW DOŁĄCZONYCH ZESTAWU

1. System uzdatniania wody J.SHMIDT 500.
2. Wymienny wkład filtrujący JS 500.
3. Przewód zasilający USB - gniazdo Ø3,5 × Ø1,3.
4. Nóżki antypoślizgowe.
5. Instrukcja obsługi.

OPIS URZĄDZENIA

System uzdatniania wody J.SHMIDT 500 (dalej system J.SHMIDT 500) przeznaczony jest do uzupełniającej filtracji (dezynfekcji) wody pitnej.

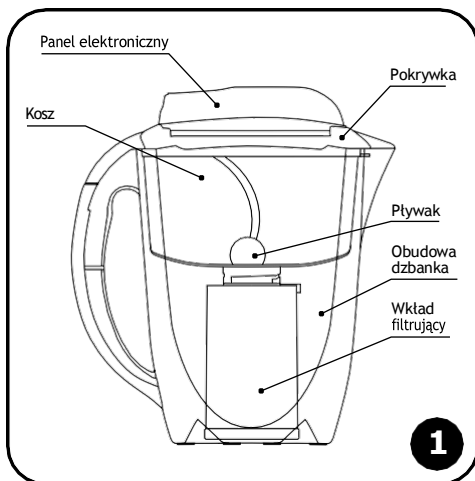
Przefiltrowaną wodę nalewa się do kosza (rys. 1). Kosz szczelnie przykrywa pokrywką.

Przycisk START  (rys. 2) uruchamia kompresor pneumatyczny, który zwiększa ciśnienie powietrza wewnątrz kosza.

Pod wpływem tego ciśnienia woda zostaje przefiltrowana przez wymienny wkład filtrujący JS 500.

Znajdujący się w pokrywce kompresor jest zasilany przez akumulator, którego poziom naładowania jest wskazywany przez wskaźnik **BATTERY**.

O terminowej wymianie wkładu filtrującego informuje wskaźnik **FILTER**.



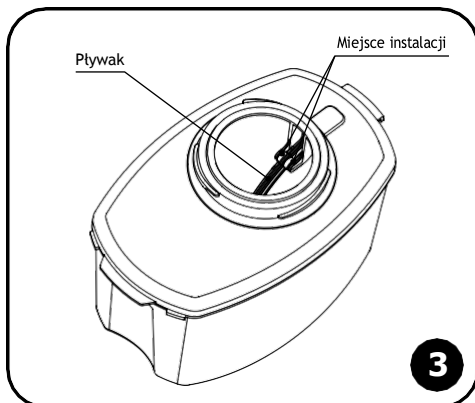
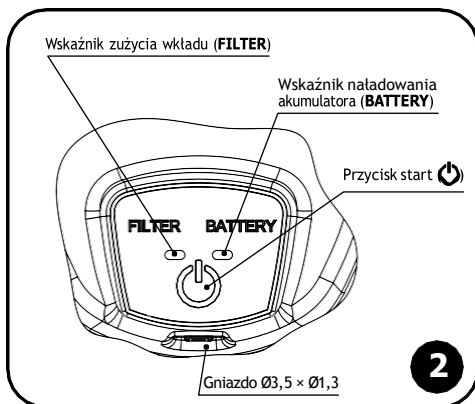
URUCHOMIENIE

1. Rozpakować system J.SHMIDT 500.
2. Usunąć uszczelkę transportową, znajdującą się w koszu. Pływak musi być zainstalowany zgodnie z rys. 3 i swobodnie obracać się wokół osi z jednego skrajnego położenia do drugiego.
3. Przepłukać wodą obudowę, kosz oraz uszczelkę elektronicznego panelu.

UWAGA! Woda nie może dostać się do gniazda, znajdującego się na panelu elektronicznym.

4. Umieścić dołączone nóżki antypoślizgowe w specjalnych gniazdach na spodzie dzbanka, po uprzednim odklejeniu ich od warstwy zabezpieczającej.
5. Zainstalować wkład filtrujący. W tym celu należy zdjąć pokrywkę systemu J.SHMIDT 500 i wyjąć kosz. Wyjąć wkład filtrujący z opakowania, włożyć go od spodu do otworu kosza dzbanka i obracać go aż do uzyskania całkowitego uszczelnienia - ok. ćwierć obrotu zgodnie z rys. 4.
6. Złożyć system J.SHMIDT 500 (rys. 5).
7. Wypełnić kosz wodą zgodnie z rys. 6.


UWAGA! Poziom wody w koszu nie powinien przekraczać dolnej krawędzi otworu.




8. Zainstalować panel elektroniczny na pokrywce zgodnie z rys. 7a w taki sposób, aby panel elektroniczny szczelnie domknął pokrywę.

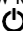
Obrócić panel elektroniczny zgodnie z rys. 7a. Ograniczniki na panelu elektronicznym muszą się dopasować do wypustek na pokrywce (rys. 7b). Upewnić się, że panel elektroniczny został szczelnie połączony z pokrywą.

UWAGA! Przed rozpoczęciem użytkowania systemu J.SHMIDT 500 należy naładować akumulator.

9. Nacisnąć przycisk  (rys. 2); włączy się kompresor i zaczną migać wskaźniki **FILTER** oraz **BATTERY**.

UWAGA! Kompresor włączy się jedynie wtedy, kiedy w koszu będzie znajdowała się woda.

W razie konieczności proces filtracji można zatrzymać, krótko naciskając przycisk .

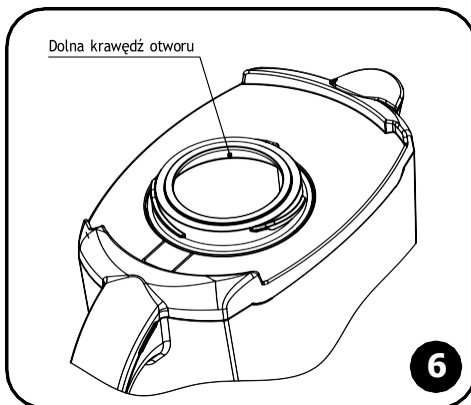
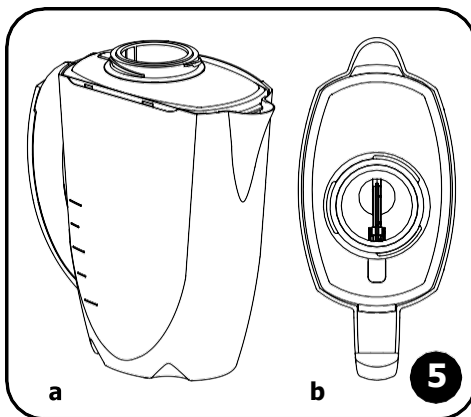
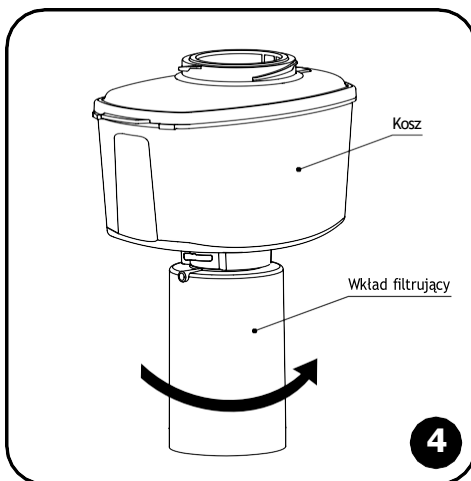
10. Po przefiltrowaniu wody znajdującej się w koszu, kompresor się wyłączy*. Maksymalny czas ciągłej pracy systemu wynosi 4 minuty. Jeśli po tym czasie woda pozostanie w koszu, należy ponownie nacisnąć przycisk .

UWAGA! Ciśnienie robocze w mobilnym systemie J.SHMIDT 500 może osiągnąć 0,7 bar. Podczas zdejmowania panelu elektronicznego z obudowy dzbanka w trakcie filtracji można usłyszeć tzw. kliknięcie.

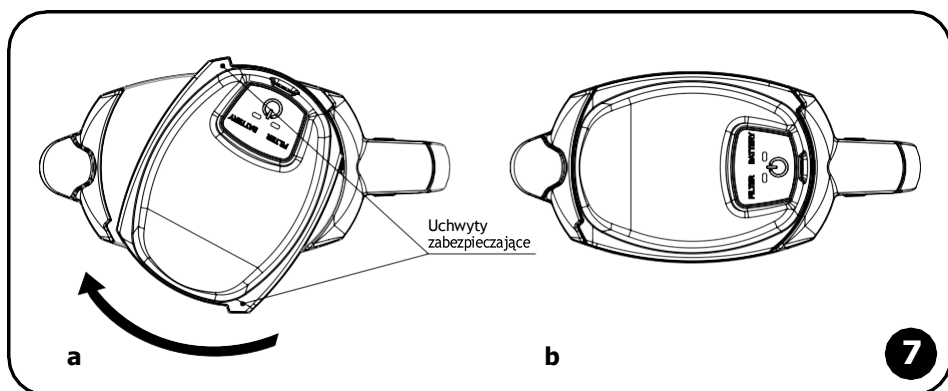
11. Każdy nowy wkład filtrujący wymaga stosownego przygotowania do pracy. Przed pierwszym użyciem wkładu należy trzykrotnie przefiltrować i wylać wodę.

12. Aby przefiltrować następną porcję wody, należy przelać już przefiltrowaną wodę do innego pojemnika.

UWAGA! Jeżeli przefiltrowana woda pozostanie w dzbanku, to następną porcję może się nie zmieścić i wodą może się przelać.




* Wyłączeniu kompresora systemu towarzyszy odgłos wydmuchiwanego powietrza, co nie jest oznaką nieprawidłowego działania systemu.



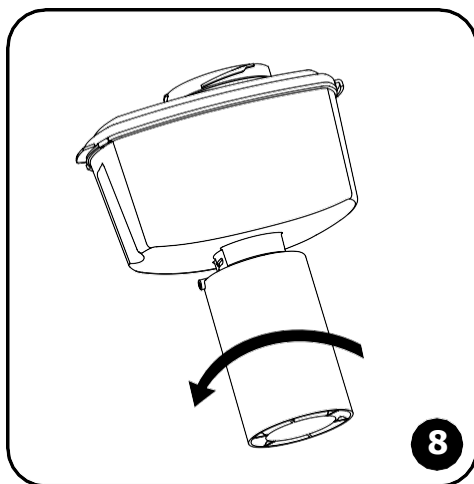
WYMIANA WKŁADU FILTRUJĄCEGO

Kiedy wydajność wkładu filtrującego się wyczerpie, należy go wymienić. Aby wymienić wkład filtrujący należy zdjąć z systemu J.SHMIDT 500 pokrywkę, wyjąć kosz z wkładem, obrócić wkład przeciwnie do ruchu wskazówek zegara (rys. 8), a następnie wyjąć z otworu kosza.

Rozpakować i włożyć nowy wkład filtrujący zgodnie z opisem pkt 4. Przygotować nowy wkład filtrujący do użytku zgodnie z pkt 11 w rozdziale „Uruchomienie”.

Aby zresetować licznik zużycia wkładu należy nacisnąć, a następnie przytrzymać przycisk  (patrz rys. 2) przez 3 sekundy - diody zapalą się na 1 sekundę, a następnie zgasną. Oznacza to, że system jest gotowy do użytku.

UWAGA! Do systemu uzdatniania wody J.SHMIDT 500 pasuje tylko wymienny wkład filtrujący JS 500.



POZIOM ZUŻYCIA WKŁADU FILTRUJĄCEGO

PL

Podczas użytkowania systemu J.SHMIDT 500 wskaźnik zużycia wkładu **FILTER** (patrz. rys. 2) odpowiednim kolorem informuje o poziomie zużycia wkładu filtrującego:

Kolor wskaźnika LED	Poziom zużycia wkładu FILTER
zielony	zużyto mniej niż 50%;
czerwony / zielony	zużyto więcej niż 50%;
czerwony	zużyto więcej niż 10%.

DZIAŁANIE AKUMULATORA

W trybie oczekującym, kiedy system J.SHMIDT 500 jest przygotowany do użytku, ale nie filtruje, wskaźnik **BATTERY** miga 1 raz na minutę krótkimi błysnięciami.

W trakcie użytkowania systemu J.SHMIDT 500 stan akumulatora pokazuje wskaźnik **BATTERY** migającymi sygnalami w odpowiednim kolorze:

Kolor wskaźnika LED	Stan akumulatora BATTERY
zielony	naładowany
czerwony / zielony	bliski rozładowania
czerwony	rozładowany, wymaga naładowania

Rozładowany akumulator uniemożliwia działanie systemu J.SHMIDT 500.

W przypadku, gdy akumulator jest rozładowany, kontynuować filtrowanie wody można po upływie 10 minut od chwili rozpoczęcia ładowania. W przypadku, gdy system J.SHMIDT 500 znajdował się w lodówce przez dłuższy czas, rozpoczęcie filtracji będzie możliwe, gdy akumulator nagrzej się do temperatury pokojowej lub po podłączeniu systemu J.SHMIDT 500 do zasilacza.

W przypadku, gdy system J.SHMIDT 500 nie będzie używany przez długi czas, należy naładować akumulator.

UWAGA! Akumulator należy naładować nie później niż 1,5 miesiąca po jego całkowitym rozładowaniu.

ŁADOWANIE AKUMULATORA

Panel elektroniczny zawiera baterię akumulatorową 3,7 V, 1000 mAh. Aby naładować akumulator systemu J.SHMIDT 500, należy jeden koniec przewodu, znajdującego się w zestawie, umieścić w gnieździe panelu elektronicznego, a drugi do jakiegokolwiek urządzenia zasilającego z gniazdem USB oraz parametrami 5 V, 0,5-1,0 A. Wskaźnik **BATTERY** w tym wypadku będzie świecił się na czerwono. Po naładowaniu wskaźnik **BATTERY** zmieni kolor na zielony. Minimalny czas całkowitego ładowania akumulatora wynosi około 3 godzin.

UWAGA! Aby system J.SHMIDT 500 działał poprawnie zaleca się używanie przewodu zasilającego, wchodzącego w skład zestawu. Zabrania się używania urządzeń zasilających o napięciu większym niż 5 V.

ZASADY UŻYTKOWANIA SYSTEMU J.SHMIDT 500

UWAGA! Do mobilnego systemu uzdatniania wody J.SHMIDT 500 pasuje tylko wkład filtrujący JS 500.

Przed rozpoczęciem użytkowania oraz przy każdej wymianie wkładu należy przepłukać dzbanek, kosz oraz pokrywkę ciepłą wodą z użyciem delikatnego detergentu. Następnie dokładnie optukać czystą wodą. Zabrania się mycia pokrywki oraz kosza dzbanka w zmywarce.

UWAGA! Zabrania się mycia panelu elektronicznego.

System J.SHMIDT 500 jest przeznaczony do dodatkowego oczyszczania wody dostarczanej przez miejskie (scentralizowane) systemy wodociągowe.

Należy filtrować wodę bezpośrednio przed jej użyciem.

W przypadku nie korzystania z systemu J.SHMIDT 500 dłużej niż tydzień, należy dwukrotnie przefiltrować i wylać wodę z dzbanka. Dopiero za trzecim razem woda nadaje się do spożycia.

Chronic system przed uderzeniami i upadkiem, nie umieszczać w pobliżu urządzeń grzewczych, chronić przed zamrażaniem.

Po zakończeniu okresu użytkowania system J.SHMIDT 500 należy utylizować zgodnie z obowiązującym prawem.

Panel elektroniczny, ze względu na akumulator, nie może być uitylizowany razem z innymi odpadami domowymi. Panel elektroniczny należy przekazywać do utylizacji organizacjom, posiadającym odpowiednie licencje i certyfikaty.

ZASADY BEZPIECZEŃSTWA

Chronić panel elektroniczny przed promieniami słonecznymi.

Nie należy dopuszczać dostania się wody do złącza panelu elektronicznego lub na przewód zasilający. Podłączać i odłączać przewód zasilający należy tylko suchymi rękami.

Zabrania się samodzielnego rozmontowywania panelu elektronicznego systemu J.SHMIDT 500.

UWAGA! Nie wolno myć panelu elektronicznego.

ROZWIĄZYWANIE PROBLEMÓW

Usterka	Rozwiązanie
Kompresor działa poprawnie, ale system J.SHMIDT 500 nie flituje wody.	Należy sprawdzić, czy panel elektroniczny został szczelnie domknięty.
Filtracja wody odbywa się bardzo wolno, ale wskaźnik FILTER świeci się na zielono lub na zielono / czerwono.	- Należy sprawdzić, czy panel elektroniczny został szczelnie domknięty. - Wydajność wkładu jest zerowa lub bardzo mała: należy wymienić wkład filtrujący.
Kompresor nie działa, ale wskaźnik BATTERY mruga na zielono 1 raz na minutę.	Należy sprawdzić zawartość wody w koszu dzbanka.
Kompresor nie działa i wskaźnik BATTERY nie mruga.	Niesprawny system J.SHMIDT 500. Należy zwrócić się o pomoc do serwisu.

GWARANCJA PRODUCENTA

Okres gwarancyjny systemu J.SHMIDT 500 (bez wymiennego wkładu filtrującego) - 2 lata od daty zakupu.

Okres użytkowania systemu J.SHMIDT 500 (bez wymiennego wkładu filtrującego) - 3 lata od daty zakupu, ale nie więcej niż 5 lat od daty produkcji.

Wydajność wymiennego wkładu filtrującego wynosi 500 litrów wody wodociągowej i może się zmieniać w zależności od jakości wody (w przypadku dużej ilości zanieczyszczeń, zwiększonej twardości). Po upływie okresu użytkowania wkład należy wymienić.

Okres przechowywania systemu J.SHMIDT 500 do rozpoczęcia użytkowania - 3 lata przy temp. +5 ... +40 °C przy nienaruszonym opakowaniu.

Reklamacje dotyczące jakości systemu J.SHMIDT 500 należy zgłaszać do sprzedawcy lub producenta.

Nie podlegają reklamacji urządzenia z uszkodzeniami zewnętrznymi.

Producent zastrzega sobie prawo do wprowadzania ulepszeń do konstrukcji systemu J.SHMIDT 500 bez oznaczania ich w instrukcji obsługi.

Patenty: FR2573520, FR2429067, EP2517787, CN105050682.

Sistema de tratamento de água

J.SHMIDT 500

MANUAL DE UTILIZAÇÃO

DESCRIÇÃO DE PROPRIEDADES

O sistema de tratamento de água J.SHMIDT 500 é um sistema móvel de filtração ativa que combina a alta qualidade de tratamento de um purificador de água estacionário e a mobilidade de um filtro de jarro.

A fim de garantir a melhor qualidade de purificação de água é necessário empregar os cartuchos de filtro com densidade maior. O que não é possível conseguir com um filtro de jarro comum: a passagem forçada de água através de um filtro denso obriga a criação de uma pressão complementar, enquanto nos jarros vulgares a gravidade garante o movimento de água. Por isso, antes de introdução do sistema de filtração ativa J.SHMIDT 500, a qualidade de tratamento de água por purificadores de água sem conexão à rede de água (filtros de jarro, filtros para torneira) foi inferior comparando com os sistemas estacionários com a filtração sob pressão.

Devido a aplicação da tecnologia de alimentação de água sob pressão APF (Air Pressure Flow) no sistema J.SHMIDT 500 se cria uma pressão necessária para purificação de qualidade. A tecnologia APF possibilita o uso, dentro de um cartucho de filtro de alta densidade, de uma combinação altamente eficiente de adsorvente de fibras AQUALEN™ com carvão ativada de fração fina (patente: EP2517787, CN105050682) e uma membrana de fibra oca de microfiltração com tamanho de poro de apenas 100 nanômetros (0,1 µm). Um cartucho assim assegura um tratamento de água de qualidade, neutralizando o cloro e substâncias orgânicas de cloro, metais pesados e ferro, protegendo contra a formação de incrustações, barrando a passagem de bactérias na totalidade*.

* Retém as bactérias: Escherichia coli 1257, Enterobacter cloacae, Pseudomonas aeruginosa.

O modelo único de alimentação de água **APF (Air Pressure Flow)**, implementado no sistema de tratamento de água J.SHMIDT 500, - garante:

💧 QUALIDADE DE UM SISTEMA DE PURIFICAÇÃO DE ÁGUA ESTACIONÁRIO

O sistema de alimentação de água APF proporciona a utilização no cartucho de filtração de uma mistura de sorvetes extremamente densa, conseguindo assim uma qualidade de purificação de água igual a de sistemas estacionários, mas sem necessidade de conexão à rede de água.

💧 MOBILIDADE E SIMPLICIDADE DE UM FILTRO DE JARRO

À custa do sistema de alimentação de água APF o sistema J.SHMIDT 500 permite conseguir água potável de qualidade sem conexão à rede de água.

💧 ALTA VELOCIDADE DE FILTRAÇÃO

O sistema de alimentação de água APF facilita uma filtração rápida através de uma mistura adsorvente densa altamente eficiente cujo uso é impossível nos filtros de jarro comuns.

ESPECIFICAÇÃO TÉCNICA

1. Dimensões (comprimento, largura, altura): 252,5 × 117 × 279,5 mm.
2. Peso: não superior de 1100 gr.
3. Volume de funil: 1,24 l.
4. Cartucho de filtro substituível: JS 500.

CONFIGURAÇÃO COMPLETA


1. Sistema de tratamento de água J.SHMIDT 500 montado.
2. Cartucho de filtro substituível JS 500.
3. Cabo de carregamento/alimentação USB - conexão Ø3,5 × Ø1,3.
4. Pés antiderrapantes.
5. Passaporte técnico (manual de utilização).

PT

DESCRIÇÃO DO DISPOSITIVO

A finalidade do Sistema de tratamento de água J.SHMIDT 500 (adiante - sistema J.SHMIDT 500) é o tratamento (desinfecção) adicional de água dos sistemas de abastecimento de água municipais e das fontes de abastecimento de água potável.

A água sujeita à filtração é despejada no funil (figura 1), tampando o mesmo a seguir hermeticamente.

Pressionando o botão de ligação  (figura 2) aciona-se o compressor pneumático aumentando a pressão dentro do funil. Respondendo à pressão elevada a água passa através do cartucho substituível JS 500 e assim se purifica.

O funcionamento do compressor é assegurado pela bateria elétrica incorporada, cujo nível de carga é mostrado pelo LED indicador **BATTERY**.

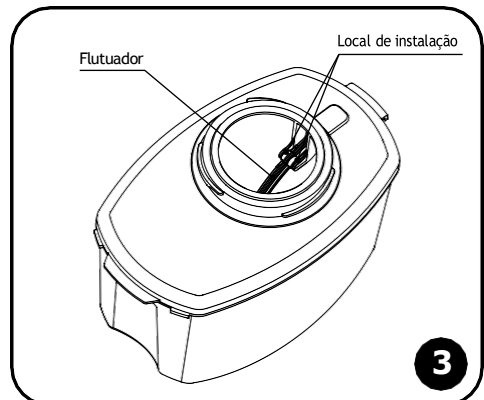
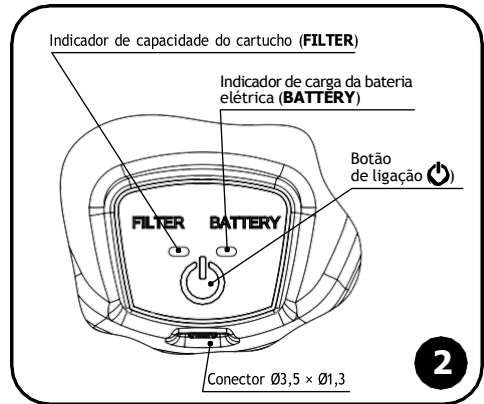
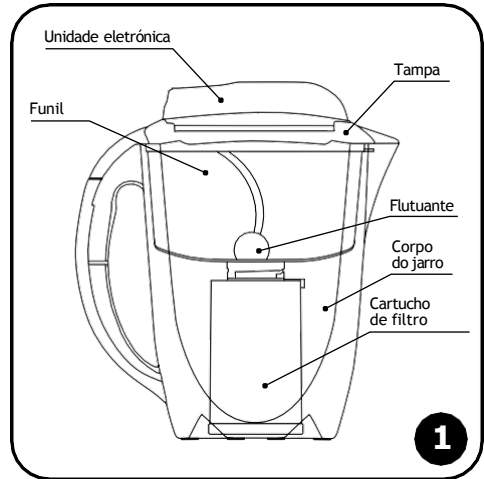
O sistema J.SHMIDT 500 é munido com o indicador de capacidade do cartucho de filtração **FILTER**.

PREPARAÇÃO DE USO

1. Tirar o sistema J.SHMIDT 500 a unidade eletrônica da embalagem.
2. Remover do funil de entrada a junta de transporte. Confirmar a adequabilidade de montagem do flutuador dentro do funil. O flutuador deve ser montado de forma demonstrada na figura 3, podendo se girar livremente de uma posição extrema à outra.
3. Lavar o corpo, o funil e a guarnição de unidade eletrônica com água.

ATENÇÃO! Não permitir o contato de água com o conector da unidade eletrônica.

4. Montar as pés antiderrapantes, tirando a proteção antecipadamente, dentro de respetivos alojamentos no fundo do jarro.
5. Instalar o cartucho de filtro. Para o tal, tirar a tampo do J.SHMIDT 500 e remover o funil. Abrir o cartucho, tendo o inserido a seguir no orifício do funil de forma a garantir a entrada de saliências nas ranhuras do funil, girando até ao fim, como mostra a figura 4.
6. Montar o sistema J.SHMIDT 500 (figura 5).
7. Encher o funil com a água até borda inferior da boca de enchimento (figura 6).




ATENÇÃO! O nível de água no funil deve não poder exceder a borda inferior da boca de enchimento.


8. Montar a unidade eletrônica na tampa de forma demonstrada na figura 7a. Confirmar, ao mesmo tempo, que a unidade eletrônica esteja totalmente apoiada na tampa.


Girar a unidade eletrônica de forma demonstrada na figura 7a. Os suportes da unidade eletrônica devem combinar com saliências na tampa (figura 7b). Verificar que a unidade eletrônica esteja bem unida à tampa.

ATENÇÃO! Recomenda-se carregar a bateria elétrica antes de usar o sistema J.SHMIDT 500.

9. Pressionando o botão  (figura 2) se liga o compressor, enquanto as indicadores LED **FILTER** e **BATTERY** começarão a piscar em modo síncrono. Passado alguns segundos iniciar-se-á a filtração de água.

ADVERTÊNCIA! Em caso de falta de água no funil o compressor não se liga.

Caso for necessário a filtração pode ser interrompido por breve clique no botão .

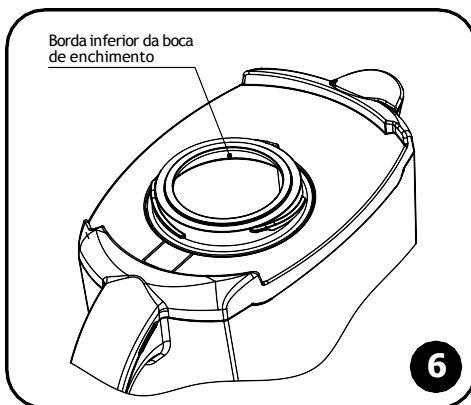
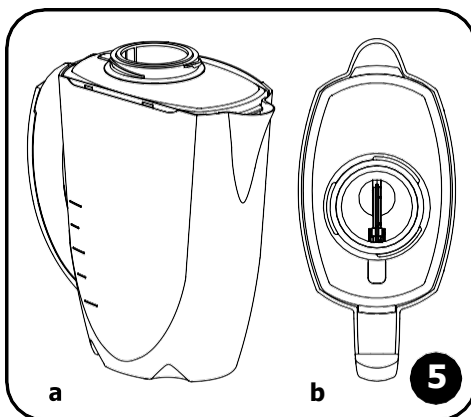
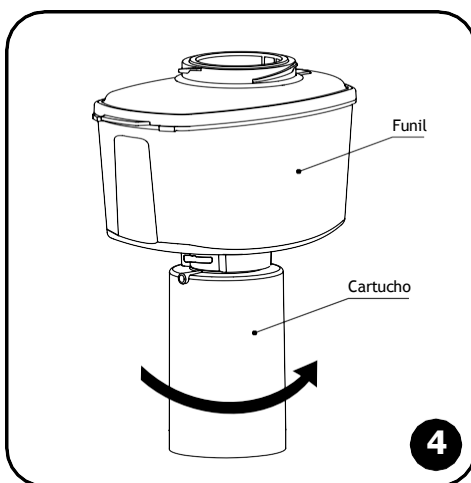
10. Terminado o processo de purificação de toda a água se deliga o compressor do sistema *. O tempo máximo de funcionamento interrupto do sistema é de 4 minutos. Se depois desse período a água permanecer no funil, mais uma vez pressione a botão .

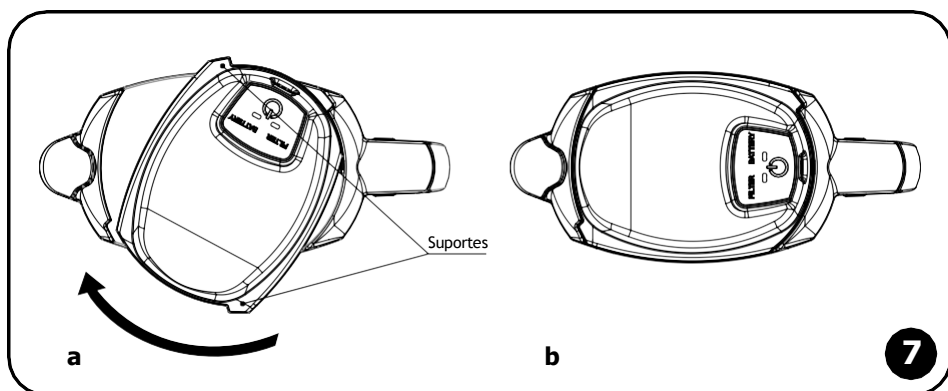
ADVERTÊNCIA! A pressão operacional no sistema J.SHMIDT 500 pode chegar a 0.7bar (10psi). Assim, a desmontagem da unidade eletrônica do corpo de jarro durante a filtração pode provocar um estrodo.

11. O uso de novo cartucho obriga a preparação da mistura de absorção. Assim, antes de primeiro uso do cartucho filtrar e despejar um volume de água equivalente ao de três funis.
12. Para filtrar a seguinte porção de água, despejar a água filtrada do jarro para outro recipiente.

ADVERTÊNCIA! Caso não esvaziar o jarro de água filtrada, a nova porção pode não caber e transbordar para fora do jarro.


* A desligadura do compressor do sistema se acompanha com um som de ar a sair, que não se indica uma falha do sistema.



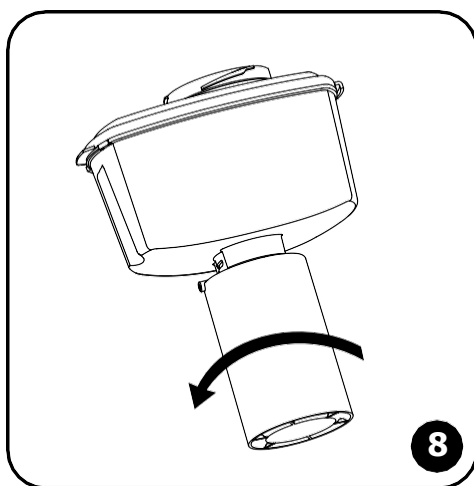


SUBSTITUIÇÃO DE CARTUCHO

Quando o recurso do cartucho de filtro substituível terminar, o mesmo deve ser substituído. Para o tal é necessário destampar o sistema J.SHMIDT 500 e retirar o funil junto com a unidade eletrônica, girando a unidade contra o sentido horário (figura 8) remove-la da funil. Desembulhar e instalar o novo cartucho, seguindo as instruções do ponto 4. Preparar o novo cartucho para funcionamento, observando os termos do ponto 11 da secção «Preparação de uso».

Para iniciar a contagem de recurso de filtro pressionar e segurar a botão  de ligação (ver figura 2) dentro de 3 segundos - LED´s acenderão dentro de 1 segundo e apagarão a seguir. Isso significará que o sistema novamente está pronto para funcionar.

ADVERTÊNCIA! Apenas o cartucho de filtro substituível JS 500 pode ser usado no sistema de tratamento de água J.SHMIDT 500.



INDICAÇÃO DA CAPACIDADE DO CARTUCHO DE FILTRO

Durante o funcionamento do sistema J.SHMIDT 500 o indicador **FILTER** (ver figura 2), através de breve oscilação de respetiva cor, o estado corrente da capacidade do cartucho:

Cor do indicador LED	Capacidade do cartucho FILTER
verde	mais de 50%;
vermelho / verde	menos de 50%;
vermelho	menos de 10%.

FUNCIONAMENTO DA BATERIA ELÉTRICA

Em regime de espera, quando o sistema J.SHMIDT 500 está preparada para operação, mas não há filtração, o indicador **BATTERY** pisca 1 vez por minuto com breves oscilações.

Durante a operação do jarro sistema J.SHMIDT 500 o indicador **BATTERY** demonstra com respectiva cor o estado de carga da bateria elétrica:

Cor do indicador LED	Carga da bateria elétrica BATTERY
verde	carregada
vermelho / verde	perto de descarga
vermelho	descarregado, requer o carregamento

Não é possível operar o sistema J.SHMIDT 500 quanto a bateria elétrica esteja descarregada.

Em caso de descarregamento da bateria elétrica a filtração de água pode ser renovada dentro de 10 minutos depois de iniciar o carregamento da bateria.

Caso o sistema J.SHMIDT 500 foi guardado num frigorífico durante um longo período, permitir-se-á o processo de filtração somente depois de aquecimento da bateria até a temperatura do ambiente ou depois de ligar o sistema J.SHMIDT 500 a um carregador.

Caso planejar um intervalo longo no uso do sistema J.SHMIDT 500 carrega a bateria.

ADVERTÊNCIA! A bateria elétrica deve ser carregada mais tardar a 1,5 meses desde o seu descarregamento completo.

CARREGAMENTO DA BATERIA ELÉTRICA

A bateria elétrica de 3,7 V, 1000 mAh integra a unidade eletrônica. Para carregar a bateria do sistema J.SHMIDT 500, deve acoplar uma ponta do cabo anexado ao conector da unidade eletrônica, ligando, ao mesmo tempo, outra ponta do cabo a um carregador com conexão USB e capacidade de 5 V, 0,5-1,0 A. Neste caso o indicador **BATTERY** esteja aceso em vermelho. Terminado o carregamento o sinal do indicador **BATTERY** passa a ser verde. O tempo mínimo necessário para carregamento completo da bateria é a volta de 3 horas.

ATENÇÃO! Para garantir o funcionamento correto do sistema J.SHMIDT 500 recomenda-se usar o cabo de carregamento anexado. Proibido uso de dispositivos de carregamento com voltagem superior de 5 V.

TEROS DE OPERAÇÃO DO SISTEMA J.SHMIDT 500

ADVERTÊNCIA! Apenas cartucho de filtro substituível JS 500 pode ser usado no sistema J.SHMIDT 500.

Antes de iniciar uso e com cada substituição do cartucho deve lavar jarro, funil e tampa. Encher o funil com água morna adicionando um pouco de detergente, agitar suavemente algumas vezes, lavando a seguir de mesma forma com água limpa.

Proibido lavar tampa e funil na máquina de lavar loiça.

ATENÇÃO! Proibida a lavagem da unidade eletrônica.

A finalidade do Sistema J.SHMIDT 500 é o tratamento (desinfecção) adicional de água dos sistemas de abastecimento de água municipais.

Tente filtrar água mesmo antes de seu uso.

Caso não usar o sistema J.SHMIDT 500 mais de uma semana, filtrar e despejar dois primeiros funis de água.

Evita as choques e as quedas do sistema J.SHMIDT 500, impedindo a sua localização junto aos aparelhos de aquecimento e protegendo de congelamento.

A reciclagem do sistema J.SHMIDT 500 de ser feita atendendo as normas ecológicas, sanitárias e outras, definidas por padrões nacionais no âmbito de proteção de ambiente e segurança sanitária-epidemiológica de população.

A unidade eletrónica encerra uma bateria eléctrica, sendo que, a fim de proteger o meio de ambiente, não se pode ser reciclada junto com outro lixo urbano. A reciclagem da unidade eletrónica deve ser feita pela uma entidade habilitada com respetivos certificados e licenças.

MEIOS DE PRECAUÇÃO

Evitar o contato direto da unidade eletrónica com luz solar.

Evitar contacto de água com o conector da unidade eletrónica e o cabo de alimentação.

Acoplar e desacoplar o cabo de alimentação somente com as mãos secas.

Proibido desmontar a unidade eletrónica do sistema J.SHMIDT 500.

ATENÇÃO! Proibida a lavagem da unidade eletrónica.

EVENTUAIS FALHAS E MÉTODOS DE SUA REPARAÇÃO

Falha	Resolução de problema
A pesar de funcionamento do compressor água limpa não passa ao jarro.	Confirmar que a unidade eletrónica está bem acoplada ao funil.
Filtragem de água feita muito devagar, quando o indicador FILTER está a piscar em verde ou vermelho / verde.	- Confirmar que a unidade eletrónica está bem acoplada ao funil. - A capacidade do cartucho está terminada ou perto de fim: substituir o cartucho de filtro.
O compressor não funciona, apesar do indicador BATTERY piscar verde com a periodicidade de 1 vez por minuto.	Confirmar a água no funil.
O compressor não funciona e o indicador BATTERY não pisca com periodicidade de 1 vez por minuto.	O sistema J.SHMIDT 500 está avariado, contactar serviço de apoio técnico.

GARANTIA DE FABRICANTE

O prazo operacional de garantia do sistema J.SHMIDT 500 (salvo o cartucho de filtro substituível) é de 2 anos (confirmar ao vendedor) a contar da data de venda.

O período de vida do sistema J.SHMIDT 500 (salvo o cartucho de filtro substituível) é de 3 anos a contar da data de venda, mas não mais de 5 anos a contar de dada de produção.

A capacidade (recurso) de filtração do cartucho de filtro substituível é de 500 litros de água do sistema de abastecimento. A capacidade de filtração do cartucho de filtro substituível pode ser alterada tendo em conta a qualidade de água a filtrar (com elevada quantidade de misturas, dureza aumentada). Terminado o prazo de validade o cartucho deve ser substituído.

O prazo de conservação do sistema J.SHMIDT 500 antes de operação é de 3 anos com temperatura de +5 a +40 °C sem violação da embalagem.

Em caso de reclamação sobre o funcionamento do sistema J.SHMIDT 500 contactar o vendedor ou o fabricante.

Não são aceites as reclamações relativamente aos sistemas J.SHMIDT 500 com danificações visíveis.

O fabricante salva o direito de alterar a design do sistema J.SHMIDT 500 sem sua indicação no passaporte técnico.

Patentes: CN105050682, EP2517787, PΦ2573520, PΦ2429067.

Sistem de purificare a apei

J.SHMIDT 500

MANUAL DE INSTRUCȚIUNI

J.SHMIDT 500

Sistem de purificare a apei J.SHMIDT 500 - un sistem portabil de filtrare activă care combină caracteristicile unui dispozitiv staționar de purificare a apei de înaltă calitate și portabilitatea unei căni filtrante.

Pentru a îmbunătăți calitatea purificării apei, este necesar să folosiți cartușe de filtrare cu densitate mare. În cănilor de filtrare obișnuite, acest lucru nu poate fi realizat: pentru a „forța” apa să treacă prin filtrele dense, trebuie generată o presiune suplimentară, iar gravitația asigură curgerea apei. De aceea, înainte de a introduce sistemul portabil de filtrare activă J.SHMIDT 500, dispozitivele de purificare a apei care nu necesită racordarea la rețeaua de apă (căni filtrante, filtre de apă instalate în robi-

net) erau inferioare, din punct de vedere al calității purificării apei, față de cele staționare, unde filtrarea este forțată sub presiune.

Datorită tehnologiei de alimentare cu apă APF (Air Pressure Flow - flux de presiune a aerului), sistemul J.SHMIDT 500 generează presiunea necesară pentru purificarea apei de înaltă calitate. Tehnologia APF face posibilă utilizarea în interiorul unui cartuș de filtrare cu densitate mare a unei combinații foarte eficiente de absorbant de fibre AQUALEN™ și pudră fină de cărbune activat (brevete: EP2517787, CN105050682) și o membrană de microfiltrare cu fibre goale de numai 100 nanometri (0,1 microni) ca dimensiune. Un astfel de cartuș asigură purificarea de înaltă calitate a apei, eliminând clorul și substanțele organice din clor, metalele grele și fierul, și asigură protecție împotriva formării depunerilor, reținând complet bacteriile*

* Îndepărtează următoarele bacterii: Escherichia coli 1257, Enterobacter cloacae, Pseudomonas aeruginosa.

Sistemul unic de alimentare cu apă **APF (Air Pressure Flow)**, implementat în sistemul de purificare a apei J.SHMIDT 500 - asigură:

💧 CALITATEA UNUI SISTEM STAȚIONAR DE PURIFICARE A APEI

Sistemul de alimentare cu apă APF permite utilizarea în interiorul unui cartuș filtrant a unui amestec de absorbant cu densitate mare, permițând astfel obținerea calității purificării apei caracteristică sistemelor staționare, însă fără a necesita racordarea la rețeaua de apă.

💧 PORTABILITATEA ȘI CURĂȚAREA UȘORĂ A FILTRULUI CĂNII

Datorită sistemului de alimentare cu apă APF, dispozitivul portabil JS 500 vă permite să obțineți apă potabilă de înaltă calitate fără a necesita racordarea la rețeaua de apă.

💧 VITEZA MARE DE FILTRARE

Sistemul de alimentare cu apă APF asigură filtrarea rapidă a apei printr-un amestec dens, extrem de eficient, de substanțe absorbante, a cărui utilizare este imposibilă în cănilor filtrante obișnuite.

SPECIFICAȚII TEHNICE

1. Dimensiuni (lungime, lățime, înălțime): 252,5 × 117 × 279,5mm.
2. Greutate: nu mai mult de 1,1 kg (2,42 livre).
3. Volumul pâlniei: 1,24 l.
4. Cartuș filtru înlocuibil: JS 500.

SCOPUL LIVRĂRII

1. Sistem de purificare a apei J.SHMIDT 500 complet asamblat.
2. Cartuș filtru înlocuibil: JS 500.
3. Cablu de încărcare/cablu de alimentare - conector Ø3,5 × Ø1,3.
4. Pernuțe anti-alunecare.
5. Pașaport tehnic (Manual de instrucțiuni).

RO
MD

DESCRIEREA APARATULUI

Sistem de purificare a apei J.SHMIDT 500 este proiectat pentru a purifica și debacteriza apa furnizată de rețelele municipale de apă și de principalele surse de apă potabilă.

Apa care trebuie purificată este turnată în pâlnie (Figura 1). Apoi, pâlnia este etanșată cu un capac.

Apăsând butonul „POWER BUTTON” (Figura 2) (BUTON PORNIRE), pornește compresorul pneumatic, care crește presiunea aerului în interiorul pâlniei. Apoi, apa este forțată prin presiune, să treacă prin cartușul filtrant de schimb JS 500, și purificată. Compresorul este alimentat de o baterie internă, a cărei nivel de încărcare este indicat de indicatorul LED **BATTERY** (baterie).

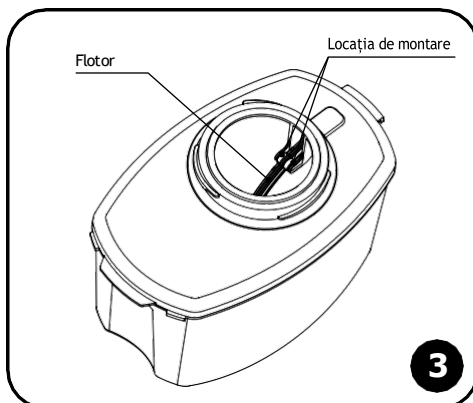
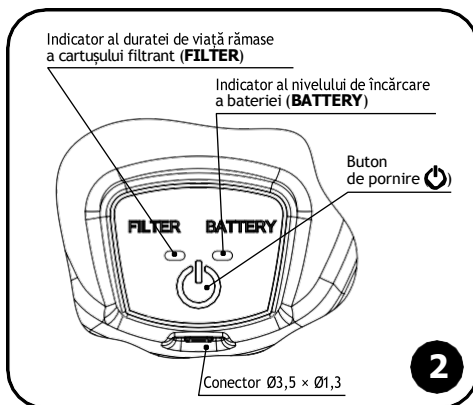
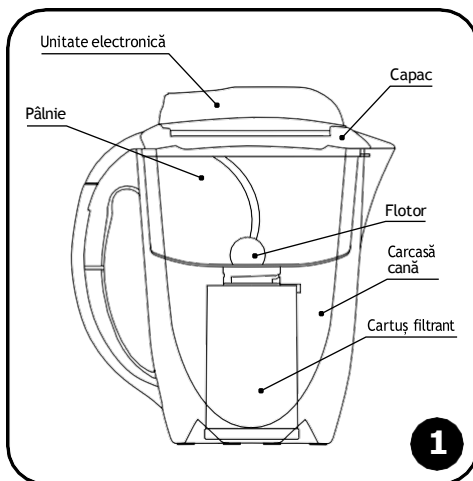
Pentru a reaminti necesitatea de a înlocui cartușul filtrant, dispozitivul de purificare a apei are un indicator LED **FILTER**, care arată durata de viață a cartușului filtrant care a mai rămas.

ÎNCEPEREA OPERĂRII - PREGĂTIRE PENTRU UTILIZARE

1. Scoateți sistemul J.SHMIDT 500 și unitatea electronică din ambalaj.
2. Scoateți inserția de transport din pâlnia de umplere. Asigurați-vă că flotorul din interiorul pâlniei este montat corect. Flotorul trebuie montat așa cum se arată în Figura 3 și rotit liber în jurul axei sale între cele două poziții de capăt.
3. Spălați corpul, pâlnia și sigiliul unității electronice cu apă.

ATENȚIE! Nu lăsați să intre apă în conectorul de pe unitatea electronică.

4. Montați pernuțele anti-alunecare (incluse) în prizele indicate, din partea de jos a căinii (scoateți mai întâi suportii din spate).
5. Montați cartușul filtrant. Pentru aceasta, dați mai întâi la o parte capacul dispozitivului de purificare a apei și scoateți pâlnia. Despaquetați cartușul filtrant, introduceți-l în deschiderea pâlniei astfel încât butoanele de pe cartuș să se potrivească cu creștăturile din pâlnie și rotiți-l cât puteți de mult în direcția arătată în Figura 4.
6. Asamblați dispozitivul de purificare a apei (Figura 5).




7. Umpleți pâlnia cu apă până la marginea inferioară a gâtului (Figura 6).


ATENȚIE! Nivelul apei din pâlnie nu trebuie să depășească marginea inferioară a gâtului.


8. Montați unitatea electronică pe capac, după cum se arată în figura 7a. În același timp, asigurați-vă că unitatea electronică se sprijină pe suprafața capacului.

Rotiți unitatea electronică, după cum se arată în figura 7a. Suportii de pe unitatea electronică trebuie să se potrivească cu creștăturile de pe capac (Figura 7b). Asigurați-vă că unitatea electronică este strânsă pe capac.

9. Apăsăți butonul  (Figura 2); compresorul va porni, LED-urile **FILTER** (filtru) și **BATTERY** (baterie) vor începe să clipească în sincron (semnale scurte). După câteva secunde, va începe filtrarea apei.

NOTĂ! Dacă nu există apă în pâlnie, compresorul nu va porni.

Dacă este necesar, procesul de filtrare poate fi oprit apăsând ușor butonul .

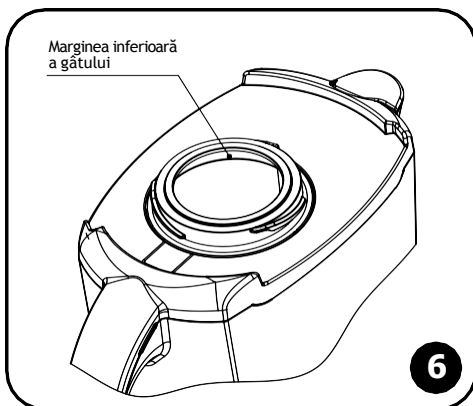
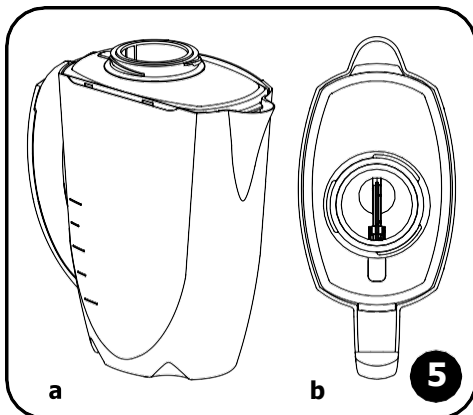
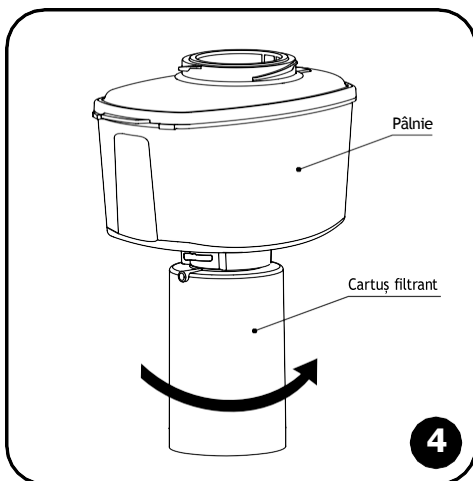
10. După ce toată apa a fost curățată, compresorul se va opri*. Durata maximă permisă pentru funcționarea continuă a dispozitivului de purificare a apei este de 4 minute. Dacă, după încheierea acestei perioade, apa rămâne în pâlnie, apăsați din nou butonul .

NOTĂ! Presiunea de lucru din dispozitivul de purificare a apei poate ajunge la 0,7 bari. Când scoateți unitățile electronice din carcasa câinii în timpul procesului de filtrare, se poate auzi un zgomot scurt.

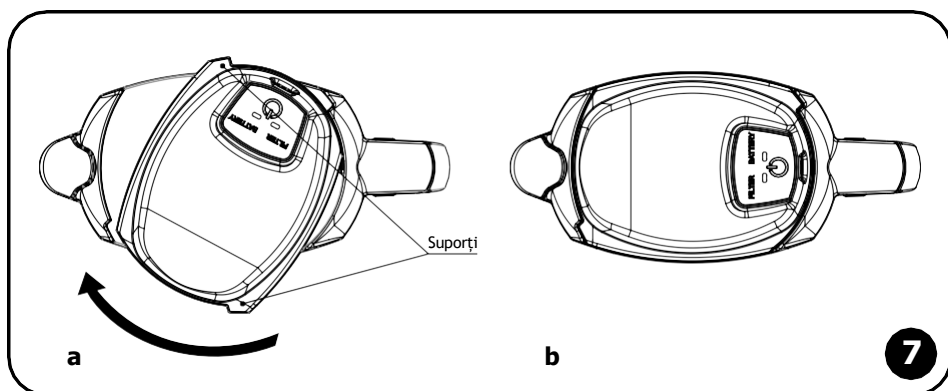
11. Un cartuș nou necesită pregătirea unui amestec de absorbantși pentru funcționare. Înainte de a folosi pentru prima dată un cartuș nou, filtrați și turnați un volum de apă echivalent cu volumul al trei pâlnii.

12. Pentru a filtra următoarea tranșă de apă, turnați apa purificată din cană într-un alt vas.

NOTĂ! Dacă nu vărsați apa purificată din cană, este posibil ca noua tranșă de apă să nu încapă în volumul existent și să dea pe-afară.



* Oprirea compresorului dispozitivului de purificare a apei este însoțită de zgomotul aerului evacuat, ceea ce nu indică o eroare sau o defecțiune a câinii.



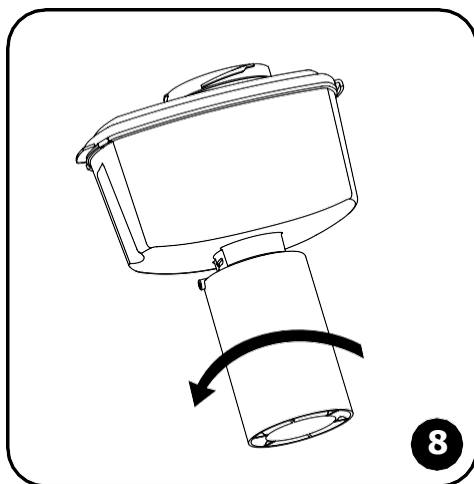
ÎNLOCUIREA CARTUȘULUI FILTRANT

Când durata de viață a cartușului filtrant înlocuibil se apropie de sfârșit, cartușul trebuie înlocuit. Pentru a face acest lucru, rotiți contorul cartușului în sens invers față de sensul acelor de ceasornic (Figura 8) și scoateți-l din pâlnie.

Despachetați și montați noul cartuș filtrant, după cum se arată la Punctul 4. Pregătiți noul cartuș filtrant pentru operare, după cum se arată la Punctul 4, Secțiunea „Începerea operării”.

Pentru a reseta contorul Indicatorului care arată durata de viață rămasă a cartușului filtrant, apăsați și mențineți apăsat butonul „POWER BUTTON” (buton pornire) (Figura 2) timp de 3 secunde - LED-urile se vor aprinde timp de 1 secundă și apoi se vor stinge. Asta înseamnă că și cana este gata de funcționare.

NOTĂ! Sistem de purificare a apei J.SHMIDT 500 permite folosirea doar a cartușului de înlocuire J.SHMIDT 500.



INDICATORUL CARE ARATĂ DURATA DE VIAȚĂ RĂMASĂ A CARTUȘULUI FILTRANT

În timpul funcționării dispozitivului J.SHMIDT 500, indicatorul **FILTER** (filtru) reflectă starea actuală a duratei de viață rămase a cartușului filtrant, prin emiterea unor lumini intermitente de scurtă durată:

Culoarea indicatorului LED	Durata de viață rămasă a cartușului de filtrare FILTER
verde	mai mult de 50%;
roșu /verde	mai puțin de 50%;
roșu	mai puțin de 10%.

FUNCȚIONAREA BATERIEI

În modul de așteptare (standby), atunci când dispozitivul de purificare a apei J.SHMIDT 500 este gata de funcționare, însă filtrarea nu are loc, indicatorul **BATTERY** (baterie) clipește 1 dată pe minut (lumini intermitente de scurtă durată).

În timp ce cana se află în funcțiune, indicatorul **BATTERY** va reflecta nivelul actual de încărcare al bateriei, prin emiterea unor semnale de culoare corespunzătoare.

Culoarea indicatorului LED	Nivelul de încărcare al bateriei BATTERY
verde	încărcat complet
roșu /verde	aproape de descărcare
roșu	descărcat, necesită încărcare

Când bateria este descărcată, nici dispozitivul de purificare a apei J.SHMIDT 500 nu funcționează.

Dacă bateria s-a descărcat, procesul de purificare a apei poate continua după 10 minute de la începerea încărcării.

Dacă dispozitivul de purificare a apei J.SHMIDT 500 a fost ținut în frigider un timp mai îndelungat, procesul de filtrare va putea începe doar după ce bateria se încălzește până ajunge la temperatura camerei sau după ce dispozitivul de purificare a apei este conectat la un dispozitiv de încărcare.

Dacă intenționați să nu folosiți dispozitivul de purificare a apei J.SHMIDT 500 pentru o perioadă lungă de timp, încărcați bateria.

NOTĂ! Bateria trebuie încărcată în termen de 1,5 luni de la descărcarea ei.

ÎNCĂRCAREA BATERIEI

Unitatea electronică conține o baterie (3,7 V, 1000 mAh). Pentru a încărca bateria dispozitivului de purificare a apei J.SHMIDT 500, introduceți un capăt al cablului de încărcare (inclus în conectorul unității electronice, iar celălalt capăt - în orice dispozitiv de încărcare care conține un conector USB și care furnizează 5 V, 0,5-1,0 A. În timpul procesului de încărcare, indicatorul **BATTERY** va rămâne încontinuu aprins, având culoarea roșie. Când se termină încărcarea, indicatorul **BATTERY** va deveni verde. Durata minimă necesară pentru a încărca bateria complet este de aproximativ 3 ore.

ATENȚIE! Pentru a asigura funcționarea corectă a dispozitivului de purificare a apei, se recomandă utilizarea cablului de încărcare inclus. Este interzisă utilizarea dispozitivelor de încărcare a căror tensiune de alimentare depășește 5V.

CONDIȚII DE FUNCȚIONARE A DISPOZITIVULUI DE PURIFICARE A APEI J.SHMIDT 500

NOTĂ! Cu aparatul J.SHMIDT 500 se poate folosi doar cartușul filtrant de schimb JS 500.

Ori de câte ori înlocuiți un cartuș filtrant și înainte de fiecare utilizare, clătiți cana, pâlnia și capacul. Umpleți pâlnia cu o soluție de apă caldă și detergent și agitați-o ușor de câteva ori, apoi clătiți-o cu apă curată.

Nu spălați capacul și pâlnia în mașina de spălat vase.

ATENȚIE! Nu spălați unitatea electronică!

Dispozitivul de purificare a apei J.SHMIDT 500 este creat pentru pre-purificarea apei furnizate de rețeaua municipală de alimentare cu apă.

Încercați să filtrați apa imediat înainte de a o folosi.

Dacă nu ați utilizat dispozitivul de purificare a apei J.SHMIDT 500 mai mult de o săptămână, filtrați și aruncați primele două pâlnii cu apă.

Dispozitivul de purificare a apei J.SHMIDT 500 nu poate fi supus impacturilor și căderilor; nu așezați dispozitivul de purificare a apei în apropierea dispozitivelor de încălzire și protejați-l împotriva temperaturilor de îngheț.

RO
MD

Cana trebuie aruncată în conformitate cu cerințele de protecție a mediului, sanitare și alte cerințe relevante stabilite de reglementările locale de protecție a mediului și de reglementările sanitare și epidemiologice.

Unitatea electronică conține o baterie reîncărcabilă; pentru a proteja mediul, este interzisă aruncarea acestei baterii împreună cu alte deșeurii menajere. Unitatea electronică trebuie predată unei firme autorizate și certificate de reciclare a deșeurilor.

MĂSURI DE PRECAUȚIE

Nu lăsați apa să intre în contact cu conectorul unității electronice și cu cablul de alimentare.

Conectați și deconectați cablul de alimentare doar având mâinile uscate.

Nu demontați singur unitatea electronică a dispozitivului de purificare a apei J.SHMIDT 500.

ATENȚIE! Nu spălați unitatea electronică!

POSSIBILE DEFECTIUNI SI METODE DE DETECTARE A DEFECȚIUNILOR TEHNICE

Defecțiune	Soluționarea problemei
Compresorul funcționează, dar cana nu se umple cu apă purificată.	Asigurați-vă că unitatea electronică este bine etanșată în partea de sus a pâlniei.
Apa se filtrează foarte lent, dar indicatorul FILTER luminează intermitent verde sau roșu/verde.	- Asigurați-vă că unitatea electronică este bine etanșată în partea de sus a pâlniei. - Durata de viață rămasă a cartușului filtrant s-a încheiat sau urmează să se încheie în curând: înlocuiți cartușul filtrant.
Compresorul nu funcționează, dar indicatorul BATTERY clipește 1 dată pe minut (verde).	Asigurați-vă că există apă în pâlnie.
Compresorul nu funcționează și indicatorul BATTERY nu clipește 1 dată pe minut.	Dispozitivul de purificare a apei J.SHMIDT 500 este defect; consultați serviciul de asistență tehnică.

GARANȚIA PRODUCĂTORULUI

Producătorul garantează funcționarea fără eroare a dispozitivului de purificare a apei J.SHMIDT 500 (cu excepția cartușului filtrant înlocuibil) pentru o perioadă de 2 ani de la data vânzării.

Durata de viață a dispozitivului de purificare a apei J.SHMIDT 500 (cu excepția cartușului filtrant înlocuibil) este de 3 ani de la data vânzării, dar nu mai mult de 5 ani de la data fabricării.

Durata totală de funcționare a cartușului filtrant înlocuibil este de 500 de litri de apă din rețeaua de alimentare cu apă. Durata totală de funcționare a cartușului filtrant înlocuibil poate varia în funcție de calitatea sursei de apă (de exemplu, dacă conține o cantitate mare de impurități sau este foarte dură). Odată ce se ajunge la sfârșitul duratei de viață a cartușului, acesta trebuie înlocuit.

Termenul de valabilitate al dispozitivului de purificare a apei J.SHMIDT 500 înainte de începerea funcționării este de 3 ani la o temperatură între +5 și +40 °C în ambalajul nedeteriorat.

Pentru deficiente în perioada de garanție va adresati vanzatorului produsului sau producatorului.

Pe loc vor fi solutionate neconformitățile produselor prin înlocuirea lor cu altele iar dacă sunt necesare reparatii, acestea nu vor depasi termenul de 15 zile lucratoare. Nu se acorda garanție pentru deficiențele provocate din cauza: neglijenței sau neatenției în respectarea instrucțiunilor de utilizare, spargerilor și în general pagubelor mecanice datorate caderii, transportului necorespunzator. Orice reclamație se însoțește de certificat și de bonul de cumparare, va rog accesați reclamatii@aquaphor.ro sau fax 0241/660152.

Producătorul își rezervă dreptul de a îmbunătăți modelul dispozitivului de purificare a apei J.SHMIDT 500 fără a specifica acest lucru în Instrucțiune.

Patent: FR2573520, FR2429067, EP2517787, CN105050682.

Sistem za prečišćavanje vode

J.SHMIDT 500

UPUTSTVO ZA UPOTREBU

KARAKTERISTIKE

Sistem za prečišćavanje vode J.SHMIDT 500 - je prenosni sistem aktivne filtracije koji kombinuje karakteristike visokokvalitetnih ugradnih filtera za vodu i prenosivost (mobilnost) bokala za filtriranje vode.

Da bi se poboljšao kvalitet prečišćavanja vode, neophodno je koristiti uloške velike gustine. Kod standardnih bokala za filtriranje, to se ne može postići: da bi se voda potisnula kroz filter velike gustine, potrebno je stvoriti dodatni pritisak, dok u standardnim filterima gravitacija osigurava protok vode. Stoga, pre pojave mobilnog sistema aktivne filtracije J.SHMIDT 500, filteri koji ne zahtevaju priključivanje na vodovod (bokali, priključci na slavinu)

imali su manju moć prečišćavanja u odnosu na onu kod ugradnih filtera, u kojima je filtracija pod pritiskom.

Zahvaljujući najnovijoj tehnologiji protoka vazdušnog pritiska (APF), sistem J.SHMIDT 500 generiše pritisak potreban za visokokvalitetno prečišćavanje vode. APF tehnologija omogućava da se unutar uloška velike gustine koristi visokoefikasna kombinacija vlakana AQUALEN™ i finog aktivnog uglja u prahu (patenti EP2517787, CN105050682) i mikrofiltraciona membrana promera pora od samo 100 nanometara (0,1 mkm). Takav uložak obezbeđuje visokokvalitetno prečišćavanje vode od hlora i hlороrganskih jedinjenja, teških metala i gvožđa, kao i zaštitu od kamenca, potpuno zadržava bakterije*.

* Uklanja sledeće bakterije: Ešerihija koli 1257, Enterobakterije, Pseudomonas aeruginosa.

Jedinstveni sistem prečišćavanja vode **APF (Air Pressure Flov)**, implementiran u sistem za prečišćavanje vode J.SHMIDT 500 ima isti:

◊ KVALITET PREČIŠĆAVANJA KAO I UGRADNI SISTEMI ZA PREČIŠĆAVANJE VODE

Sistem za prečišćavanje APF omogućava da se unutar filtrirajućeg uloška koristi mešavina sorbenata izuzetno visoke gustine, čime se postiže isti kvalitet prečišćavanja vode kao i u ugradnim sistemima, ali bez potrebe za priključivanjem na vodovod.

◊ MOBILNOST I JEDNOSTAVNOST BOKALA

Zahvaljujući sistemu za prečišćavanje vode APF, sistem za prečišćavanje vode J.SHMIDT 500 Vam omogućava da dobijete visokokvalitetnu vodu za piće bez priključivanja na vodovodnu mrežu.

◊ VISOKA BRZINA PREČIŠĆAVANJA

Sistem za prečišćavanje vode APF obezbeđuje dovoljno brzu filtraciju vode kroz visokoefikasnu gustu mešavinu sorbenata, čija upotreba do sada nije bila moguća u običnim bokalima.

TEHNIČKE KARAKTERISTIKE

1. Dimenzije (dužina, širina, visina): 252.5 x 117 x 279.5 mm.
2. Težina: ne više od 1,1 kg.
3. Kapacitet levka: 1.24 l.
4. Promenljivi uložak: JS 500.

SADRŽAJ PAKOVANJA


1. Sistem za prečišćavanje vode J.SHMIDT 500, kompletno sastavljen.
2. Promenljivi uložak JS 500.
3. Kabl za punjenje / USB kabl za napajanje Ø3.5 × Ø1.3.
4. Nalepnice protiv proklizavanja.
5. Tehnički pasoš (Uputstvo za upotrebu).

SR

OPIS FILTERA

Sistem za prečišćavanje vode J.SHMIDT 500 (u daljem tekstu - sistem J.SHMIDT 500) je namenjen za dodatno prečišćavanje vode (eliminaciju bakterija) iz centralnih, lokalnih vodovoda i drugih izvora za snabdevanje vodom.

Voda koju želite da prečistite se sipa u levak (slika 1). Zatim se levak hermetički zatvori poklopcem.

Pritiskom na dugme "POWER"  (Slika 2), pokreće se mikro-pumpa koja povećava pritisak vazduha unutar levka. Delovanjem tog pritiska voda prolazi kroz zamenski uložak JS 500 koji je prečisti. Kompresor se napaja internom baterijom, čiji je nivo punjenja označen LED indikatorom **BATTERY**.

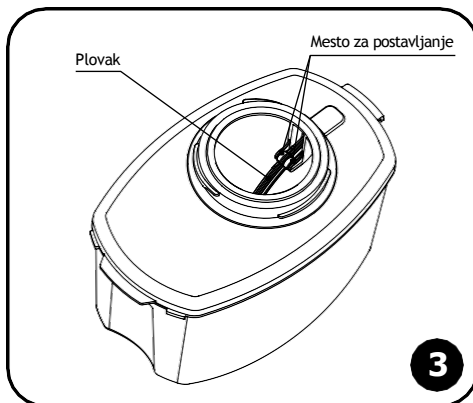
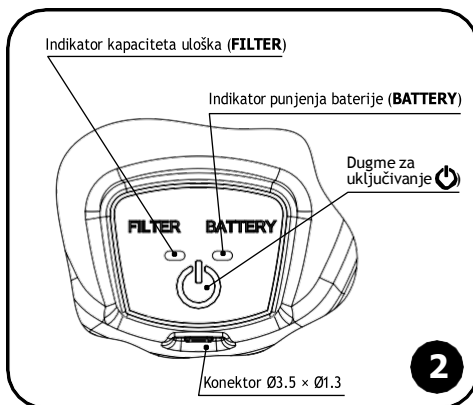
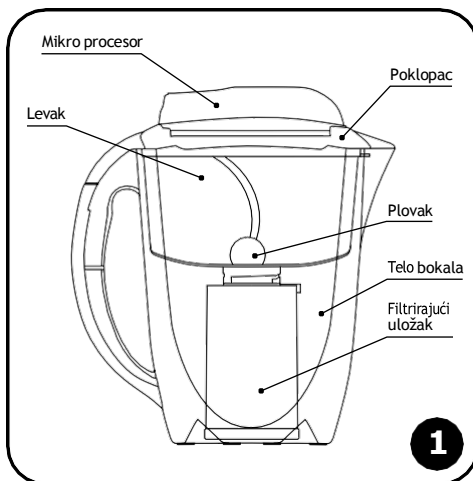
Sistem J.SHMIDT 500 opremljen je indikatorom kapaciteta uložka **FILTER**.

POČETAK RADA - PRIPREMA ZA UPOTREBU

1. Raspakujte sistem J.SHMIDT 500 i njegov mikro procesor iz pakovanja.
2. Uklonite transportnu zaštitu iz levka za punjenje. Uverite se da je plovak unutar levka pravilno postavljen. Plovak mora biti postavljen kao što je prikazano na slici 3 i slobodno se okretati oko svoje ose između dva krajnja položaja.
3. Isperite vodom telo, levak i postolje za mikro procesor.

OPREZI! Obavezno osušite postolje za mikro procesor i ne dozvolite da voda uđe u konektor koji se nalazi na mikro procesoru.

4. Zalepite nalepnice protiv proklizavanja u predviđene žljebove koji se nalaze na dnu bokala.
5. Postavite uložak. Da biste to uradili, prvo skinite poklopac sa sistema J.SHMIDT 500 i uklonite levak. Raspakujte uložak, zavrnite ga (umetnite ga u otvor levka tako da se ispuščenja na ulošku poklapaju sa zarezima na levku i okrenite ga do kraja) kao na slici 4.
6. Sastavite sistem J.SHMIDT 500 (Slika 5).



7. Napunite levak vodom do donje ivice konektora (slika 6).

OPREZ! Nivo vode u levku ne sme da pređe donju ivicu konektora.


8. Postavite mikro procesor na poklopac, kao što je prikazano na slici 7a. Mikro procesor mora potpuno da nalegne na površinu poklopca.


Okrenite mikro procesor, kao što je prikazano na slici 7a. Nosači na mikro procesoru moraju odgovarati zarezima na poklopcu (slika 7b). Uverite se da je mikro procesor dobro nalegla na poklopac.

PAŽNJA! Pre korišćenja sistema J.SHMIDT 500, preporučuje se punjenje baterije.

9. Pritisnite dugme  (slika 2); Mikro pumpa će se uključiti, a LED **FILTER** i **BATTERY** će sinhrono početi da trepere (kratki signali). Nakon nekoliko sekundi počinje filtriranje vode.

PAŽNJA! Kompresor se neće uključiti ako u levku nema vode.

Ako je potrebno, proces filtracije se može zaustaviti kratkim pritiskom na dugme .

10. Kada sva voda bude prečišćena, mikro pumpa sistema J.SHMIDT 500 će se isključiti*. Maksimalno dozvoljeno trajanje neprekidnog rada sistema je 4 min. Ako nakon 4 min. voda ostane u levku, ponovno pritisnite dugme .

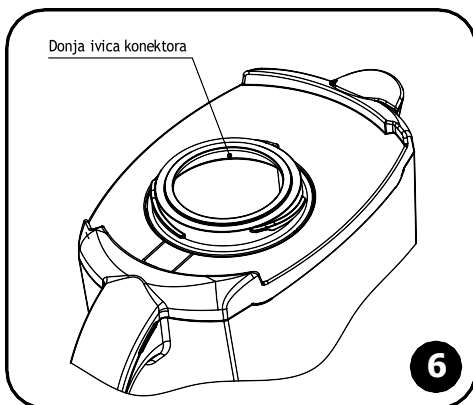
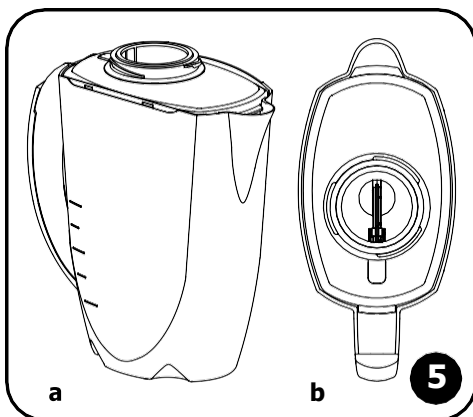
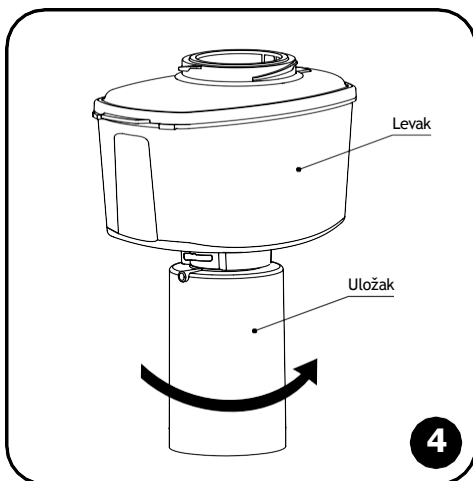
PAŽNJA! Radni pritisak unutar sistema J.SHMIDT 500 može dostići 0,7 bara (10 psi). Prilikom skidanja elektronske jedinice sa tela bokala za vreme filtracije, može se čuti prasak.

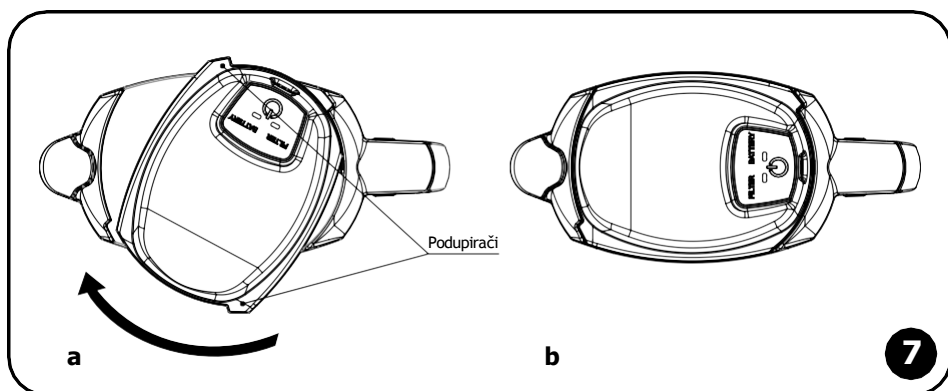
11. Novi uložak zahteva aktivaciju odnosno pripremu sorbenta za rad. Pre prvog korišćenja novog uložka, profilirajte i prosipite količinu vode koja je jednaka zapremini tri levka.

12. Da biste filtrirali novu turu vode, sipajte prečišćenu vodu iz bokala u drugu posudu.

PAŽNJA! Ako ne prespete prečišćenu vodu iz bokala, nova тура vode ne može stati u postojeću zapreminu i prelivaće se.

* Isključivanje mikro pumpe sistema J.SHMIDT 500 je praćeno zvukom ispuštanja vazduha, što nije pokazatelj neispravnosti sistema.



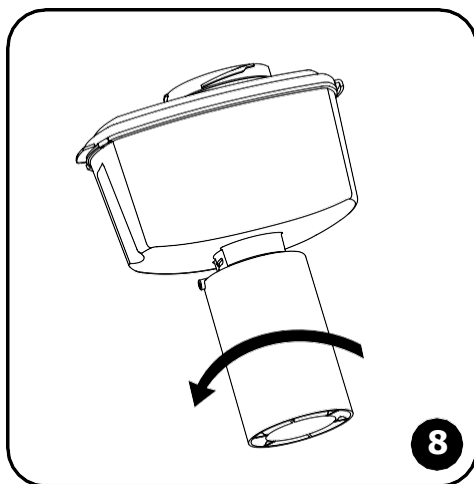


ZAMENA ULOŠKA

Kada se kapacitet uložka potroši, uložak treba zameniti. Da biste to uradili, skinite poklopac sa sistema J.SHMIDT 500 i izvucite levak sa uloškom, okrenite uložak u smeru suprotnom od kazaljke na satu (slika 8) i izvucite ga iz levka.

Raspakujte i postavite novi uložak filtera, kao što je objašnjeno u tački 4. Pripremite novi uložak za rad, kao što je objašnjeno u tački 11 - «Početak rada». Da biste resetovali merač kapaciteta filtera, pritisnite i držite dugme "POWER" (vidi sliku 2) 3 sekunde - LED-ovi će se upaliti 1 sekundu i zatim će se ugasiti. To znači da je sistem ponovo spreman za rad.

PAŽNJA! Sistem J.SHMIDT 500 može koristiti samo uložak JS 500.



INDIKATOR KAPACITETA ULOŠKA

Tokom rada sistema J.SHMIDT 500, indikator **FILTER** (slika 2) pokazuje trenutni status preostalog kapaciteta filtera, kratko trepereći:

Značenje boja LED indikatora	Ostatak kapaciteta uložka FILTER
zeleno	više od 50%;
crveno / zeleno	manje od 50%;
crveno	manje od 10%.

RAD BATERIJE

U režimu mirovanja, kada je sistem J.SHMIDT 500 spreman za rad, ali filtracija nije izvršena, indikator **BATTERY** će trepnuti jednom u minuti (kratki treptaji).

Za vreme rada sistema J.SHMIDT 500, indikator **BATTERY** će pokazivati trenutni kapacitet baterije emitujući signale odgovarajuće boje:

Boja LED indikatora	Nivo punjenja baterije BATTERY
zeleno	potpuno napunjeno
crveno / zeleno	blizu pražnjenja
crveno	prazna, zahteva punjenje

Kada se baterija isprazni, rad sistema J.SHMIDT 500 je nemoguć.

Ako se baterija isprazni, proces prečišćavanja vode može se nastaviti 10 minuta nakon početka punjenja.

Ako se sistem J.SHMIDT 500 nalazi u frižideru duži vremenski period, proces filtracije može se započeti samo kada se baterija zagreje do sobne temperature ili nakon povezivanja sistema J.SHMIDT 500 sa uređajem za punjenje.

Ako planirate da ne koristite sistem J.SHMIDT 500 duže vreme, napunite bateriju.

PAŽNJA! Baterija se mora napuniti u roku od 1,5 meseca nakon što se baterija potpuno isprazni.

PUNJENJE BATERIJE

Elektronska jedinica poseduje bateriju (3.7 V, 1000 mAh). Da biste napunili bateriju sistema, uključite jedan kraj kabla za punjenje (nalazi se u pakovanju) u konektor elektronske jedinice, a drugi kraj - u bilo koji uređaj za punjenje sa USB konektorom i napajanjem od 5 V, 0.5-1.0 A. Tokom procesa punjenja baterije, indikator **BATTERY** će stalno svetleti crveno. Kada se punjenje završi, indikator **BATTERY** će postati zelen. Minimalno vreme potrebno za potpuno punjenje baterije je približno 3 sata.

OPREZ! Da bi se osigurao pravilan rad sistema J.SHMIDT 500, preporučuje se upotreba kabla za punjenje koji ulazi u komplet sistema. Nije dozvoljeno koristiti punjače, čiji napon napajanja prelazi 5 V.

PRAVILA ZA UPOTREBU SISTEMA J.SHMIDT 500

PAŽNJA! U sistemu J.SHMIDT 500 može se koristiti samo zamenljivi uložak JS 500.

Pre početka korišćenja i zamene filtera, isperite bokal, levak i poklopac. Napunite levak rastvorom tople vode i deterdženta i lagano ga protresite, a zatim isperite čistom vodom.

Zabranjeno je pranje poklopca i levka u mašini za sudove.

OPREZ! Zabranjeno je pranje mikro procesora!

Sistem J.SHMIDT 500 je namenjen za dodatno prečišćavanje vode iz lokalnih sistema vodosnabdevanja.

Trudite se da filtrirate vodu neposredno pre upotrebe.

Ako niste koristili sistem J.SHMIDT 500 duže od jedne nedelje, profiltrirajte i prospite prva dva levka vode.

Ne dozvolite da se sistem J.SHMIDT 500 mehanički ošteti (usled pada ili udaraca), ne ostavljajte ga blizu grejnih tela i zaštitite ga od smrzavanja.

Sistem J.SHMIDT 500 treba reciklirati u skladu sa zaštitom životne sredine, sanitarnim i drugim relevantnim uslovima propisanim lokalnim uredbama o zaštiti životne sredine i sanitarnim i epidemiološkim propisima. Mikro procesor sadrži bateriju za punjenje i u cilju zaštite životne sredine, ne može biti reciklirana zajedno sa ostalim kućnim otpadom. Mikro procesor treba predati odgovarajućoj organizaciji za reciklažu otpada.

MERE BEZBEDNOSTI

Ne izlažite mikro procesor direktnoj sunčevoj svetlosti.

Ne dozvolite da voda dođe u kontakt sa konektorom elektronske jedinice i kablom za napajanje.

Povežite i isključite kabl za napajanje samo suvim rukama.

Zabranjeno je samostalno rasklapanje mikro procesora sistema J.SHMIDT 500.

PAŽNJA! Zabranjeno je pranje mikro procesora!

MOGUĆE NEISPRAVNOSTI I NAČINI REŠAVANJA PROBLEMA

Neispravnost	Rešenje problema
Mikro pumpa radi, ali sistem se ne puni prečišćenom vodom.	Uverite se da je mikro procesor ispravno pričvršćena za levak.
Voda se filtrira veoma sporo, ali indikator FILTER treperi zeleno ili crveno / zeleno.	- Uverite se da je mikro procesor ispravno pričvršćena za levak. - Kada je kapacitet uloška je iskorišćen ili pri kraju: zamenite filtrirajući uložak.
Mikro pumpa ne radi, ali indikator BATTERY treperi 1 put u minuti zelenim svetlom.	Proverite da li ima vode u levku.
Mikro pumpa ne radi i indikator BATTERY ne treperi 1 put u minuti.	Ako je sistem J.SHMIDT 500 je neispravan; konsultujte servis za tehničku podršku.

GARANCIJA PROIZVOĐAČA

Garantni rok sistema J.SHMIDT 500 za prečišćavanje vode (osim filtrirajućeg uloška) je 2 godine od datuma prodaje. Rok trajanja sistema J.SHMIDT 500 filtera u toku koga je proizvođač obavezan obezbediti kupcu rezervne filtrirajuće uloške je 3 godina od datuma prodaje, ali ne duže od 5 godina od datuma proizvodnje.

Kapacitet filtrirajućeg uloška - 500 l vode iz vodovoda.

Kapacitet filtrirajućeg uloška može da se menja u zavisnosti od kvaliteta vode za filtriranje (od količine primesa i suvišne tvrdoće). Po završetku kapaciteta, uložak treba da se zameni.

Rok čuvanja sistema J.SHMIDT 500 do početka rada je 3 godine, pri temperaturi od +5 do +40 °C, bez oštećenja pakovanja.

Ako imate reklamacije, obratite se prodavcu ili proizvođaču.

Reklamacije sistema J.SHMIDT 500 koje imaju spoljašnje (fizičko) oštećenje se ne prihvataju.

Proizvođač zadržava pravo da poboljša konstrukciju sistema J.SHMIDT 500 bez nekih značajnih promena u uputstvu.

Patenti: RF2573520, RF2429067, EP2517787, CN105050682.

- BG Производител: **Компания Вестаква-Инвест**, ул. Льва Толстого 2А, Силламяэ, 40231, Эстония.
Датата на производство е указана върху капака на кутията.
- CS Výrobce: **Westaqua-Invest OÜ, L. Tolstoi 2A, Sillamäe, 40231, Estonsko.**
Datum výroby je uveden na víku krabice.
- DE Hersteller: Westaqua-Invest OÜ, L. Tolstoi 2A, 40231 Sillamäe, Estland.
Herstelldatum (s. Verpackungsdeckel)
- EL Κατασκευαστής: Westaqua-Invest OÜ, Λ.Τολστόι 2Α, Σίλλαμαε, 40231, Εσθονία.
Η ημερομηνία παραγωγής αναγράφεται στο επάνω μέρος της συσκευασίας.
- EN Manufacturer: Westaqua-Invest OÜ, L. Tolstoi 2A, Sillamäe, 40231, Estonia.
The date of production is indicated on the top of the box.
- ES Fabricante: Empresa Vestakva-Invest, calle Lev Tolstoi 2A, Sillamäe, 40231, Estonia.
La fecha de emisión se indica en la tapa de la caja.
- ET Tootja: Westaqua-Invest OÜ, L. Tolstoi 2A, Sillamäe, 40231, Eesti.
Tootmise kuupäev on märgitud pakendi kaanele.
- FR Fabricant : Westaqua-Invest OÜ, rue L. Tolstoi 2A, Sillamäe, 40231, Estonie.
La date de production est indiquée sur le haut de la boîte.
- HR Proizvođač: Westaqua-Invest OÜ, L. Tolstoj 2A, Sillamäe, 40231, Estonija.
Datum proizvodnje naveden je na poklopcu kartonske kutije.
- IT Produttore: Westaqua-Invest OÜ, L. Tolstoi 2A, Sillamäe, 40231, Estonia.
La data di produzione è indicata sulla parte superiore della confezione.
- HU Gyártó: Westaqua-Invest OÜ, L. Tolstoj 2A, Sillamäe, 40231, Észtország.
A kibocsátás időpontja a doboz fedelén van feltüntetve.
- LT Gamintojas: Westaqua-Invest OÜ, L. Tolstoi 2A, Sillamäe, 40231, Estija.
Išleidimo data nurodyta dėžutės dangtyje.
- LV Ražotājs: Westaqua-Invest OÜ, L. Tolstoi 2A, Sillamäe, 40231, Igaunija.
Ražošanas datums norādīts uz kastes vāka.
- PL Producent: Westaqua-Invest OÜ, L. Tolstoj 2A, Sillamäe, 40231, Estonia.
Data produkcji na opakowaniu.
- PT Fabricado por Empresa Westaqua-Invest OÜ, rua Lev Tolstoi, 2A, Sillamäe, 40231, Estónia.
Data de fabricação está indicada no topo de caixa.

- RO Producător: Westaqua-Invest OÜ, L. Tolstoi 2A, Sillamäe, 40231, Estonia.
Data fabricației înscrisa pe capacul cutiei.
- SR Proizvođač: Westaqua-Invest OÜ, L. Tolstoi 2A, Sillamäe, 40231, Estonia.
Datum proizvodnje je utisnut na poklopcu originalnog pakovanja.



- BG Всички материали са сертифицирани за контакт с вода и храна.
- CS Veškeré materiály jsou certifikovány pro kontakt s vodou a potravinami.
- DE Ebenso sind alle verwendeten Materialien für den Kontakt mit Wasser und Lebensmitteln zertifiziert.
- EL Όλα τα υλικά είναι πιστοποιημένα για επαφή με το νερό και τα τρόφιμα.
- EN All materials have been certified for coming into contact with foodstuff and water.
- ES Todos los materiales están certificados para contactar con agua y alimentos.
- ET Kõik vee ja toiduga kokkupuutes olevad materjalid on sertifitseeritud.
- FR Tous les matériaux ont été certifiés pour le contact avec les aliments et l'eau.
- HR Svi materijali su certificirani za kontakt s vodom i prehrambenim proizvodima.
- HU Minden anyag vízzel és élelmiszerekkel való érintkezésre megfelelő tanúsítványokkal rendelkezik.
- IT Tutti i materiali sono certificati per il contatto con acqua e alimenti.
- LT Visos medžiagos yra sertifikuotos dėl kontakto su vandeniu ir maisto produktais.
- LV Visi materiāli ir sertificēti saskarei ar ūdeni un pārtiku.
- PL Wszystkie materiały, z których jest wyprodukowany system, są dopuszczone do kontaktu z żywnością.
- PT Todos os materiais estão certificados para o contacto com água e bens alimentares.
- RO Toate materialele au fost certificate ca fiind potrivite pentru a intra în contact cu alimentele și cu apa.
- SR Svi materijali su sertifikovani za kontakt sa hranom i vodom.

AQUAPHOR®

water filters

- BG Дата на продажба - Печат на магазина
CS Datum prodeje - Razítko prodejny
DE Verkaufsdatum - Stempel des Geschäfts
EL Ημερομηνία Πώλησης - Σφραγίδα Καταστήματος
EN Date of Sale - Store Stamp
ES Fecha de venta - Sellos de la tienda
ET Müügikuupäev - Kaupluse tempel
FR Date d'achat - tampon du magasin
HR Datum prodaje - Pečat trgovine
HU Értékesítés időpontja - Az értékesítés hely bélyegzője
IT Data di vendita - Timbro del punto vendita
LT Pardavimo data - Parduotuvės antspaudas
LV Pārdošanas datums - Veikala zīmogs
PL Data sprzedaży - Pieczętko sklepu
PT Data de venda - Carimbo do vendedor
RO Data de vânzare - Ștampila magazinului
SR Datum prodaje - Pečat prodavnice

- BG Типът, количеството филтри, моделът и цветът на изделието, сериен номер на продукта, датата на производство и контрола на качество са указани на етикета с баркода.
- CS Typ, počet kazet, model a barva produktu, sériové číslo výrobku, datum výroby a kontrola kvality jsou uvedeny na štítku s čárovým kódem.
- DE Verkehrsbezeichnung, Modell und Farbe des Produkts, Anzahl der Filter sowie Seriennummer des Produkts, Produktions- und Qualitätskontroll-Daten befinden sich auf dem Strichcode-Etikett.
- EL Ο τύπος, ο αριθμός των φίλτρων, το μοντέλο και το χρώμα του προϊόντος, ο σειριακός αριθμός προϊόντος, η ημερομηνία παραγωγής και ο ποιοτικός έλεγχος αναγράφονται στην ετικέτα στο επάνω μέρος της συσκευασίας.
- EN Product type, model and colour, number of filters as well as product serial number, production and quality control date are indicated on the barcode label.
- ES El tipo y la cantidad del cartucho, el modelo y el color del decantador, número de serie del producto, la fecha de producción y el control de calidad; consulte la etiqueta del código de barras.
- ET Filtrite tüüp ja arv, toote mudel ja värv, toote seeria-number, tootmise ja kvaliteedikontrolli kuupäevad on näidatud vootkoodi sildil.
- FR Le type et la quantité de la cartouche, modèle et la couleur de la carafe, numéro de série, date de production et de contrôle de qualité - voir l'étiquette code-barre.

Distributore ufficiale per l'Italia:

ACQUAFILTRI OÜ
(società a responsabilità limitata di diritto estone)

www.acquafiltri.it

E-mail assistenza: support@acquafiltri.it

WhatsApp Business: +39 393 253 4412

- HR Vrsta proizvoda, model i boja, broj filtera u pakiranju, serijski broj proizvoda, datum proizvodnje i kontrole kvalitete navedeni su na naljepnici s bar kodom.
- HU A termék típusát, a patronok számát, a termék modelljét és színét, a termék sorozatszáma, a gyártás dátumát és a minőségellenőrzést a vonalkód címkén tüntettük fel.
- IT Il tipo di prodotto, il modello e il colore, il numero di filtri, nonché il numero di serie del prodotto, la data di produzione e la data del controllo qualità sono indicati sull'etichetta con codice a barre.
- LT Tips, kārtridžu skaits, modelis un izstrādājuma krāsa, produkta sērijas numurs, ražošanas datums un kvalitātes kontroles norādīti uz etiķetes ar svītkodu.
- LV Tipas, kasečīņu skaičius, gaminio modelis ir spalva, produkta sērijas numurs, pagaminimo data ir kokybės kontrolė yra nurodyti etiketėje su brūkšninio kodu.
- PL Typ, ilość wkładów, model i kolor produktu, numer seryjny produktu, data produkcji i kontrola jakości wskazane na etykietce z kodem kreskowym.
- PT Tipo e quantidade do cartucho, modelo e cor da jarra, número de série do produto, data de produção e controle de qualidade - consulte a etiqueta do código de barras.
- RO Tipul, numărul de cartuse, modelul și culoarea articolului, numărul și seria produsului, data fabricației și controlul calitatii sunt indicate pe eticheta langa codul EAN.
- SR Tip proizvoda, model i boja, broj filtera u pakovanju, serijski broj proizvoda, datum proizvodnje i kontrole kvaliteta naznačeni su na nalepnici sa bar kodom.

J.SHMIDT 500